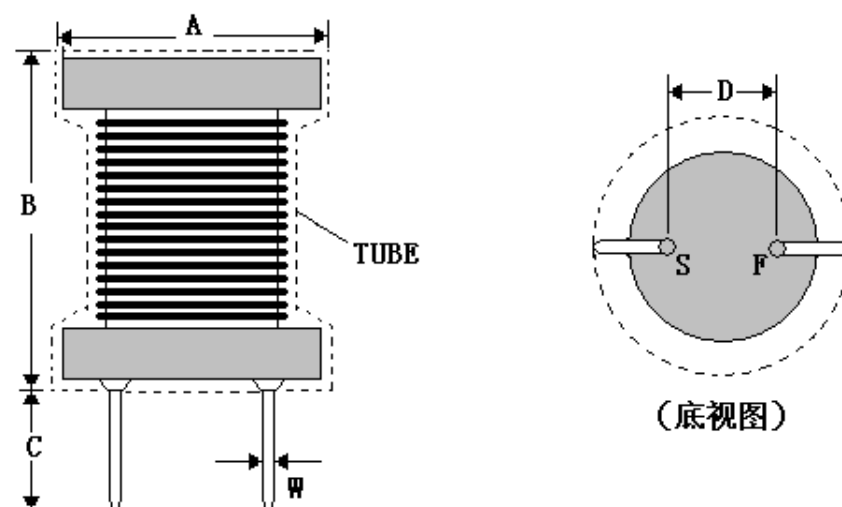


CUSTOMER 客户编码		CUST.P/N 客户料号	
		MODEL No 机型	
PART No. 料号	SLP0608R-220MTT	DATE 日期	2017-09-05
DESCRIPTION 产品名称	RADIAL TYPE CHOKE COILS 立式电感	PAGE 页码	
SAMPLE No. 样品编号		REVISION NO. 发行版本	V0.1 首次发行

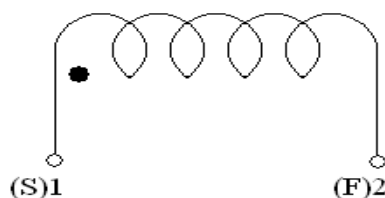
1、HAPE&DIMENSION(UNIT:m/m)

外观图形尺寸(单位:m/m)



SYMBOL 标注	A	B	C	D	W	(S)	(F)
DIMENSIONS 尺寸参数	6.0 MAX	8.0 MAX	13.2 ±2.0	3.0 ±0.5	Φ0.60 ±0.1	START 起线	FINISH 收线

2、ELECTRICAL SCHEMATICS 电路原理图



CUSTOMER 客户编码		CUST.P/N 客户料号	
		MODEL No 机型	
PART No. 料号	SLP0608R-220MTT	DATE 日期	2017-09-05
DESCRIPTION 产品名称	RADIAL TYPE CHOKE COILS 立式电感	PAGE 页码	
SAMPLE No. 样品编号		REVISION NO. 发行版本	V0.1 首次发行

3、PART No (料号含义)

CMLP	0608R	-	220	K	TT
A	B		C	D	E

A: 产品代号 (PRODUCT SYMBOL)

B: 规格尺寸 (DIMENSIONS)

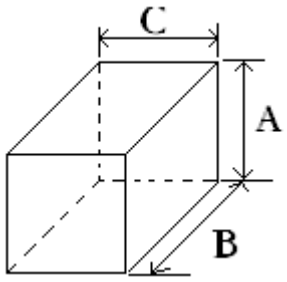
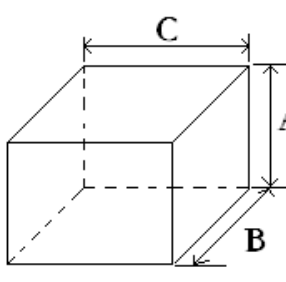
C: 电感量 (INDUCTANCE) : 1R0=1.0uH; 100=10uH; 101=100uH

D: 公差 (INDUCTANCE TOLERANCE) : J:±5% K:±10% L:±15% M:±20%

E: 套管 (TUBE) : P—PVC U—TT

4、DELIVERY FORM 包装形式

说明: 每 500PCS 装入 1 包;10 包装入 1 盒(5000PCS);4 盒装入 1 箱(20000).

CASE (盒) UNIT (mm)			BOX (箱) UNIT (mm)		
A	165		A	220	
B	350		B	360	
C	100		C	360	

CUSTOMER 客户编码		CUST.P/N 客户料号	
		MODEL No 机型	
PART No. 料号	SLP0608R-220MTT	DATE 日期	2017-09-05
DESCRIPTION 产品名称	RADIAL TYPE CHOKE COILS 立式电感	PAGE 页码	
SAMPLE No. 样品编号		REVISION NO. 发行版本	V0.1 首次发行

5、ELECTRICAL SCHEMATICS&TEST INSTRUMENTS 电气性能参数

MEAS.ITEM 测试项目	L 电感量	IDC 额定电流	DCR 直流电阻
UNIT 单位	UH	A	Ω
SPEC 电性范围	22±20%	0.9A MAX	0.095 MAX
TEST FREQ 测试条件	1KHz/ 0.25V	1KHZ/ 0.25V	
TEST STRUMENTS 测试仪器	CH-100	VR126+ VR7220	502BC

6、MATERIAL LIST 材料清单

No 序号	Item 项目	Material 材料	Vendor 供应商	UL File 黄卡认证号
1	CORE 磁芯	DR2W 6×8 ^{FSO} 镍锌	JC	
2	WIRE WINDING 漆包线	2UEW Ø0.3mm*28Ts 参考圈数	TAI-I	E-85640
3	PIN 引脚	Ø0.60±0.1mm CP	CS	
4	SOLDER 无铅锡	Sn:99.7% Cu:0.3%	CS	
5	EPOXY RESIN 接脚树脂	GM	XSD	
6	TUBE 套管	Ø9mm 黑色 UL	WE	E203950

备 注(REMARKS):

CUSTOMER 客户编码		CUST.P/N 客户料号	
		MODEL No 机型	
PART No. 料号	SLP0608R-220MTT	DATE 日期	2017-09-05
DESCRIPTION 产品名称	RADIAL TYPE CHOKE COILS 立式电感	PAGE 页码	
SAMPLE No. 样品编号		REVISION NO. 发行版本	V0.1 首次发行

7、TEST DATA FOR PREPRODUCTION SAMPLES 性能试验结果报告

MEAS.ITEM 测试项目	L (UH)	IDC (A)	DCR Ω MAX
SPEC 电性范围	22±20%	0.9A Max	0.095
1	22.2	0.9	0.085
2	22.3	0.9	0.075
3	22.1	0.9	0.076
4	22.8	0.9	0.075
5	22.5	0.9	0.073
6	22.2	0.9	0.075
7	22.3	0.9	0.075
8	22.9	0.9	0.076
9	22.6	0.9	0.074
10	22.4	0.9	0.076

TEST CONDITION: TEMP:25°C(REF) R.H.: 80%(REF)
 测试室温/湿度: 室温: 25°C(REF) 相对湿度: 80%(REF)