

TSW101G250-250M



产品规格

工作方式：
触点形式：
安装方式：

瞬时接触
单刀单掷
直立插式

机械性能

动作力：
电气寿命：

230 ± 50gf
10 0000次

工作环境

环境温度：
环境湿度：

-25~+70℃
(40℃) ≤ 95%

电气性能

额定电负荷：
耐压：
接触电阻：
绝缘电阻：
行程：

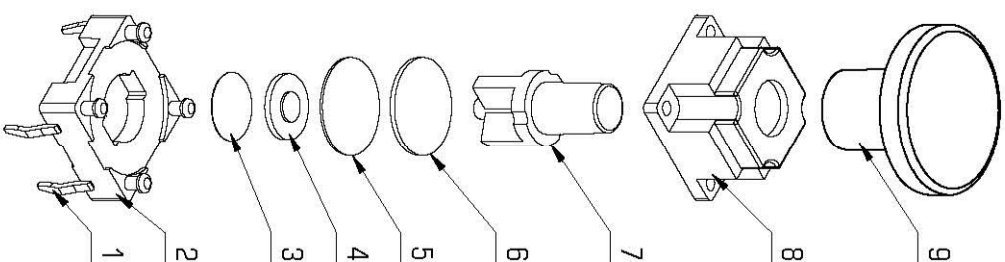
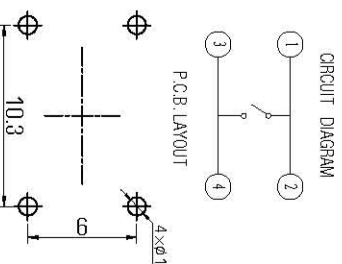
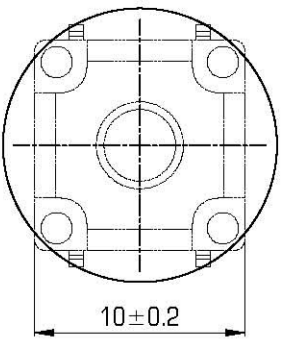
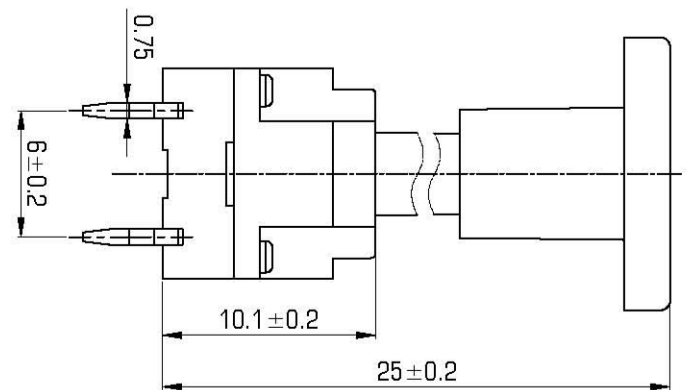
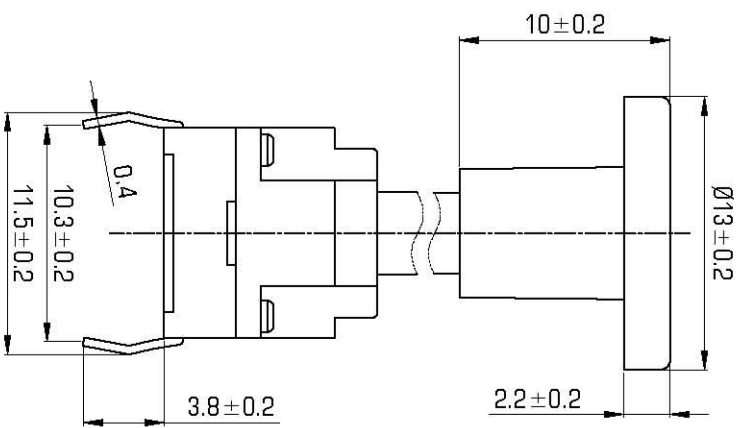
50mA @ 12V DC
250VAC / 1分
50mΩ Max.
100MΩ Min.
0.35 ± 0.1mm

物料

9. 键帽：GP, PC 黑色
8. 盖板：GP, PA66 黑色
7. 手柄：GP, PC 黑色
6. 橡胶垫：橡 胶
5. 防水膜：PIF薄膜
4. 防水内手柄：GP, PA66 黑色
3. 簧片：覆银铜
2. 底座：GP, PA66 黑色
1. 接线片：HR2Y 表面镀银

包装：
散包装：
内包装：
外包装：

塑料袋
纸箱



深圳市博瑞泰电子有限公司

版本		视图		设计	
KH14FE22E		KH14FE22E		绘制	
比例		大小		审核	
1:1		A4		徐余达	
Dimensions are shown in (mm/inches)		2018.10.31		徐君辉	