

TSW101G232-250Z



产品规格

工作方式：
触点形式：
安装方式：

瞬时接触
单刀单掷
直立插式

机械性能

动作力：
电气寿命：

230 ± 50mN
10,000 次

工作环境

环境温度：
环境湿度：

-25 ~ +70°C
(40°C) ≤ 95%

电气性能

额定电负荷：
耐压：
接触电阻：
绝缘电阻：
行程：

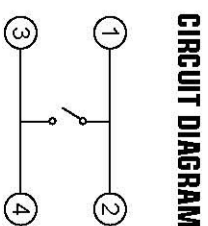
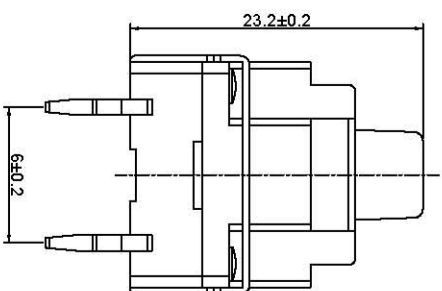
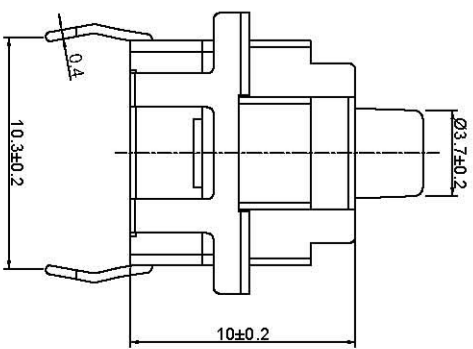
50mA @ 12V DC
250VAC / 1分
50mΩ Max.
100MΩ Min.
0.35 ± 0.1mm

物料

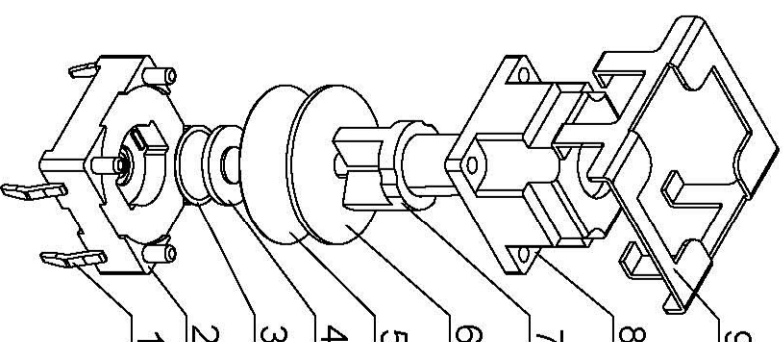
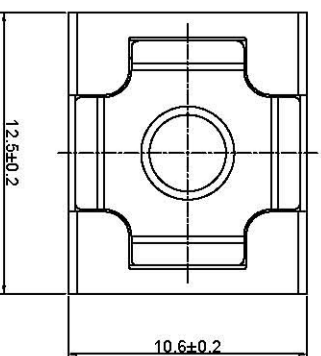
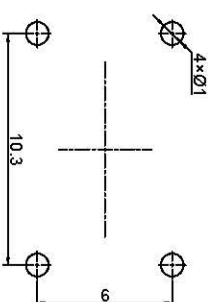
9. 支架：
8. 盖板：
7. 手柄：
6. 橡胶垫：
5. 防水膜：
4. 防水内手柄：
3. 簧片：
2. 底座：
1. 接线片：

- 不锈钢铁
GP, PA66 黑色
GP, PC 红色
橡 胶
PIF薄膜
GP, PA66 黑色
复银铜
GP, PA66 黑色
H62Y 镀银

塑料袋
纸箱



P.C.B. LAYOUT



深圳市博瑞泰电子有限公司

版本		视图		设计	
KH14FE22E				设计	
大小		Dimensions are shown in (mm/inches)		绘制	
A4		2018.10.31		审核	
比例		1:1		散余达	
A4				徐君辉	