

HX3216系列

LDO 线性稳压器

■ 产品简介

HX3216系列是采用 CMOS 工艺制造，低功耗的高压稳压器，最高输入电压可达 10V，输出电压范围为 1.8V~3.6V。内部集成滤波电容，应用中可省去输入输出两个 10UF 的电容，具有高精度的输出电压、极低的供电电流、极低的跌落电压等特点。

■ 产品特点

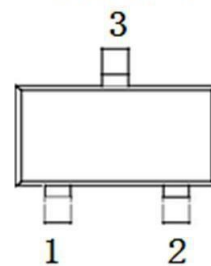
- 低功耗：≤3μA
- 低跌落电压：典型值 0.1V
- 低温漂：典型值 50 ppm/°C
- 高的输入电压：最高可达 10V
- 高精度的输出电压：容差为±2.5%
- 封装形式：SOT-23

■ 产品用途

- 电池等电源的供电设备
- 各种通信设备
- 音频/视频设备
- 安防监控设备
- 玩具

■ 封装形式和管脚功能定义

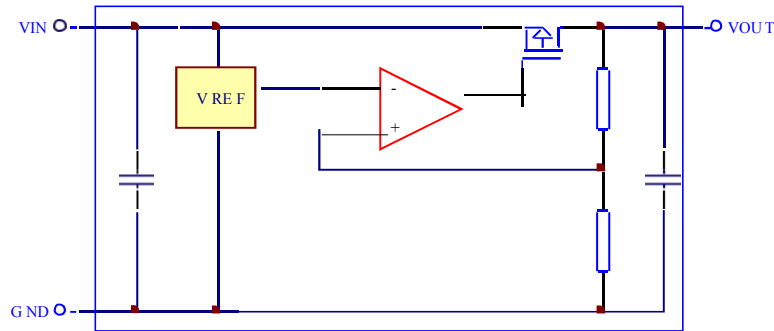
管脚序号	管脚定义	功能说明
SOT-23		
1	GND	芯片接地端
3	VIN	启动输入端
2	VOUT	芯片输出端



■ 型号选择

名称	型号	最高输入电压(V)	输出电压(V)	容差	封装形式
HX3216XX	HX3216P182MR	10	1.8	± 2.5%	SOT-23
	HX3216P282MR	10	2.8	± 2.5%	
	HX3216P302MR	10	3.0	± 2.5%	
	HX3216P332MR	10	3.3	± 2.5%	
	HX3216P362MR	10	3.6	± 2.5%	

原理框图



极限参数

项目	符号	参数	极限值	单位
电压	V _{IN}	最大输入电压	12	V
功耗	PD	功耗	200	mW
温度	T _w	工作温度	-25~70	°C
	T _c	存储温度	-50~125	°C
	T _h	焊接温度	260	°C, 10s

电学特性

◆ HX3216P18 (T_{OPT}=25°C)

符号	参数	测试条件	最小值	典型值	最大值	单位
V _{OUT}	输出电压	V _{IN} =5V, I _{OUT} =1mA	1.755	1.8	1.845	V
I _{OUT}	输出电流	V _{IN} =5V	60	100	—	mA
ΔV _{OUT}	负载调节	V _{IN} =5V, 1mA ≤ I _{OUT} ≤ 50mA	—	60	150	mV
V _{DIF}	跌落电压	I _{OUT} =1mA	—	100	—	mV
I _{SS}	静态电流	V _{IN} =5V, 空载	—	2	3	μA
ΔV _{OUT} / (ΔV _{IN} * V _{OUT})	Line Regulation	3V ≤ V _{IN} ≤ 10V, I _{OUT} =1mA	—	0.2	—	%/V
V _{IN}	输入电压	—	—	—	10	V
ΔV _{OUT} / ΔT _a	温度系数	V _{IN} =5V, I _{OUT} =10mA, 0°C ≤ T _a ≤ 70°C	—	±0.45	—	mV/°C

◆HX3216P28 (T_{OPT}=25°C)

符号	参数	测试条件	最小值	典型值	最大值	单位
V _{OUT}	输出电压	V _{IN} =5V, I _{OUT} =1mA	2.73	2.8	2.87	V
I _{OUT}	输出电流	V _{IN} =5V	60	100	—	mA
ΔV _{OUT}	负载调节	V _{IN} =5V, 1mA≤I _{OUT} ≤50mA	—	60	150	mV
V _{DIF}	跌落电压	I _{OUT} =1mA	—	100	—	mV
I _{SS}	静态电流	V _{IN} =5V, 空载	—	2	3	μA
ΔV _{OUT} /(ΔV _{IN} *V _{OUT})	Line Regulation	4V≤V _{IN} ≤10V, I _{OUT} =1mA	—	0.2	—	%/V
V _{IN}	输入电压	—	—	—	10	V
ΔV _{OUT} /ΔTa	温度系数	V _{IN} =5V, I _{OUT} =10mA, 0°C≤Ta≤70°C	—	±0.45	—	mV/°C

◆HX3216P30 (T_{OPT}=25°C)

符号	参数	测试条件	最小值	典型值	最大值	单位
V _{OUT}	输出电压	V _{IN} =5V, I _{OUT} =1mA	2.925	3	3.075	V
I _{OUT}	输出电流	V _{IN} =5V	60	100	—	mA
ΔV _{OUT}	负载调节	V _{IN} =5V, 1mA≤I _{OUT} ≤50mA	—	60	150	mV
V _{DIF}	跌落电压	I _{OUT} =1mA	—	100	—	mV
I _{SS}	静态电流	V _{IN} =5V, 空载	—	2	3	μA
ΔV _{OUT} /(ΔV _{IN} *V _{OUT})	Line Regulation	4V≤V _{IN} ≤10V, I _{OUT} =1mA	—	0.2	—	%/V
V _{IN}	输入电压	—	—	—	10	V
ΔV _{OUT} /ΔTa	温度系数	V _{IN} =5V, I _{OUT} =10mA, 0°C≤Ta≤70°C	—	±0.45	—	mV/°C

◆HX3216P33 (T_{OPT}=25°C)

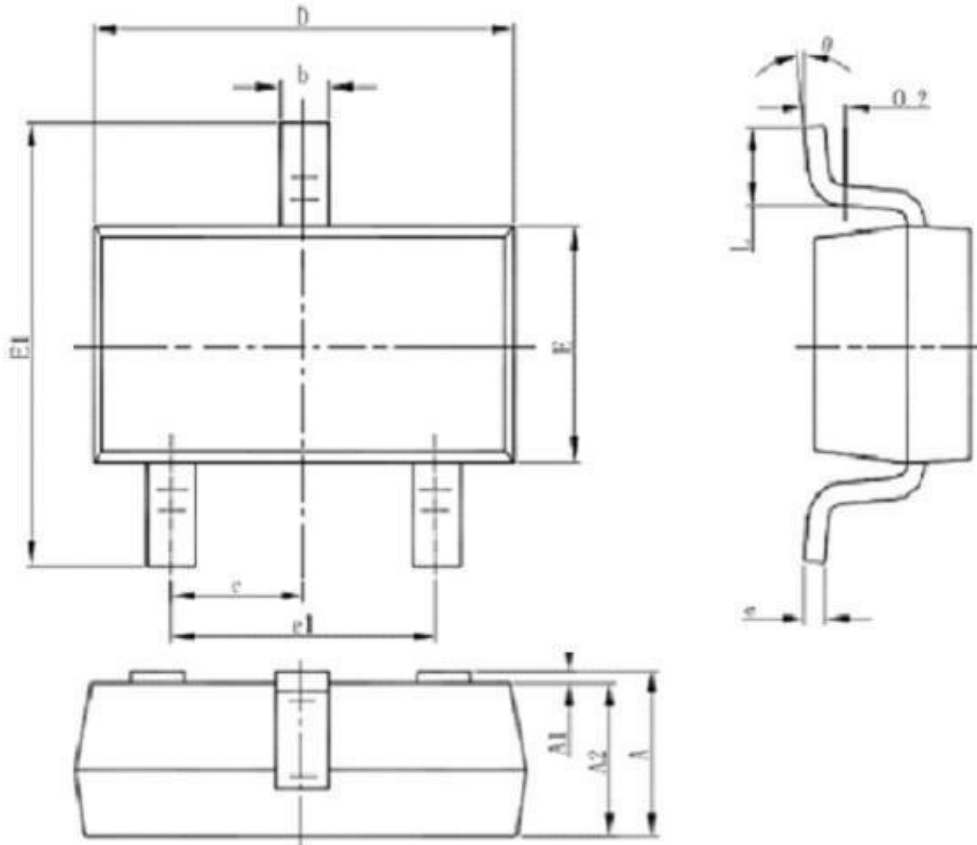
符号	参数	测试条件	最小值	典型值	最大值	单位
V _{OUT}	输出电压	V _{IN} =5V, I _{OUT} =1mA	3.22	3.3	3.38	V
I _{OUT}	输出电流	V _{IN} =5V	60	100	—	mA
ΔV _{OUT}	负载调节	V _{IN} =5V, 1mA≤I _{OUT} ≤50mA	—	60	150	mV
V _{DIF}	跌落电压	I _{OUT} =1mA	—	100	—	mV
I _{SS}	静态电流	V _{IN} =5V, 空载	—	2	3	μA
ΔV _{OUT} /(ΔV _{IN} *V _{OUT})	Line Regulation	4.5V≤V _{IN} ≤10V, I _{OUT} =1	—	0.2	—	%/V
V _{IN}	输入电压	—	—	—	10	V
ΔV _{OUT} /ΔTa	温度系数	V _{IN} =5V, I _{OUT} =10mA, 0°C≤Ta≤70°C	—	±0.5	—	mV/°C

◆ HX3216P36 ($T_{OPT}=25^{\circ}C$)

符号	参数	测试条件	最小值	典型值	最大值	单位
V_{OUT}	输出电压	$V_{IN}=5V, I_{OUT}=1mA$	3.51	3.6	3.69	V
I_{OUT}	输出电流	$V_{IN}=5V$	60	100	—	mA
ΔV_{OUT}	负载调节	$V_{IN}=5V, 1mA \leq I_{OUT} \leq 30mA$	—	60	150	mV
V_{DIF}	跌落电压	$I_{OUT}=1mA$	—	100	—	mV
I_{SS}	静态电流	$V_{IN}=5V, \text{空载}$	—	2	3	μA
$\Delta V_{OUT} / (\Delta V_{IN} * V_{OUT})$	Line Regulation	$4.6V \leq V_{IN} \leq 10V, I_{OUT}=1mA$	—	0.2	—	%/V
V_{IN}	输入电压	—	—	—	10	V
$\Delta V_{OUT} / \Delta T_a$	温度系数	$V_{IN}=5V, I_{OUT}=10mA,$ $0^{\circ}C \leq T_a \leq 70^{\circ}C$	—	± 0.6	—	mV/ $^{\circ}C$

■ 封装信息

SOT-23-3



Symbol	Dimensions In Millimeters		Dimensions In Inches	
	Min	Max	Min	Max
A	1.050	1.250	0.041	0.049
A1	0.000	0.100	0.000	0.004
A2	1.050	1.150	0.041	0.045
b	0.300	0.500	0.012	0.020
c	0.100	0.200	0.004	0.008
D	2.820	3.020	0.111	0.119
E	1.500	1.700	0.059	0.067
E1	2.650	2.950	0.104	0.116
e	0.950(BSC)		0.037(BSC)	
e1	1.800	2.000	0.071	0.079
L	0.300	0.600	0.012	0.024
θ	0°	8°	0°	8°