

EB15L系列超薄型光栅



EB15L系列产品是行业首创超薄光栅，15mm的厚度，采用上下端紧贴的安装方式，安装所占空间小、隐秘性好，精致美观，性能稳定。广泛应用于非标设备或是安装位置小的设备，还可以应用在AOI等光学检测设备作防护或启动信号。

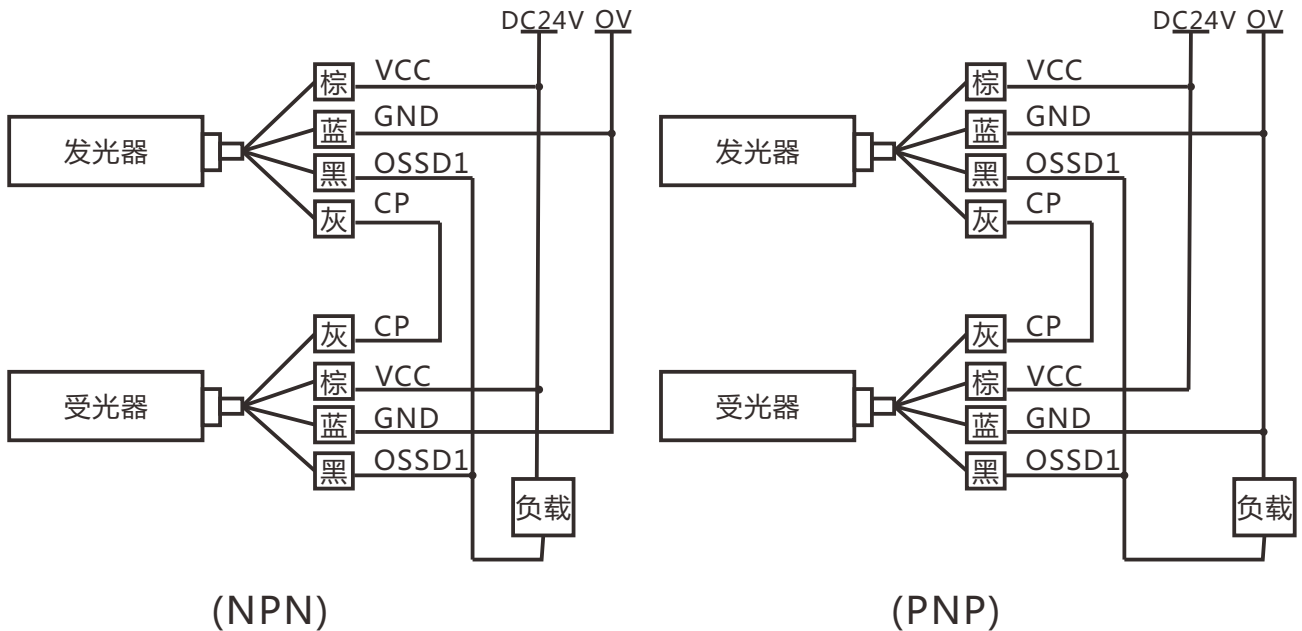
产品特点

- 1.外壳超薄，有效减小安装空间。
- 2.多种输出方式可选。
- 3.安装、接线简单易懂。
- 4.SMD贴片设计，进口高端元器件。
- 5.响应时间短，可靠性能高。
- 6.产品有中国大地保险承保，客户用的放心。

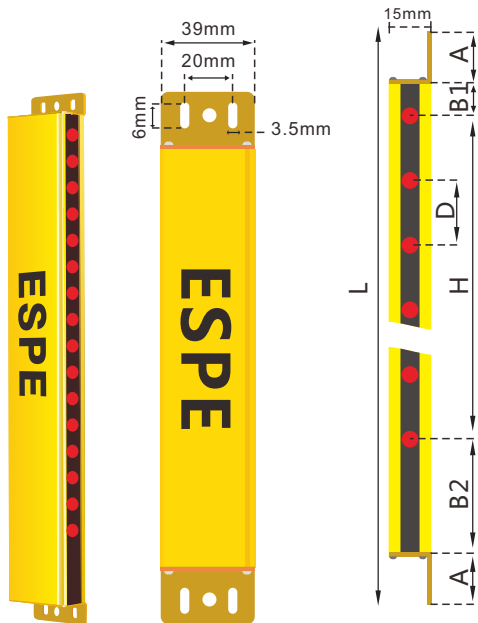
产品技术参数

保护高度	60~2000mm(常规)	工作环境温度	-10°C~55°C
光轴间距	10mm/20mm/40mm/80mm	截面尺寸	39*15mm
分辨率	15mm/25mm/45mm/85mm	绝缘电阻	≥100MΩ
光轴数量	4、6、8、10.....	输出电流	≤200mA
工作电压	DC24V±20%	抗光干扰	10000Lux(入射角I > 5°)
响应时间	< 10ms	光幕形式	对射式
功率	< 5W	保护距离	0.1-1500mm
工作环境湿度	温度20°C时, 空气相对湿度 < 85%		
输出方式	NPN或PNP(常规)(可根据需求选择)		

接线图



尺寸图



A:上下端盖
 B1:上盲点
 B2:下盲点
 D:光轴间距(10mm/20mm/40mm/80mm)
 H:光栅保护高度
 L:光栅总高

A尺寸为20mm

当D尺寸为10mm时：B1尺寸为5mm;B2尺寸为30mm.

当D尺寸为20mm/40mm时：B1尺寸为10mm;B2尺寸为35mm.

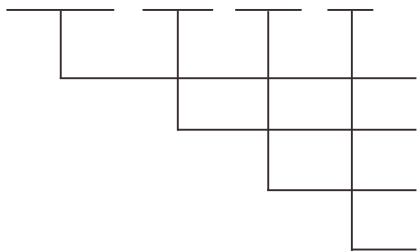
当D尺寸为80mm时：B1尺寸为50mm;B2尺寸为35mm.

L为光栅总高度：L=上下端盖高度+上下盲点+保护高度

H为光栅的保护高度：H=（光轴数量-1）*光轴间距

选型规格说明

EB15L 16 10 N



EB15L系列安全光栅

光束数量为：4、6、8、10....

光轴间距：10mm、20mm、40mm、80mm

输出方式：P(PNP)、N(NPN)

选型表

光轴间距(10mm)				光轴间距(20mm)			
光束数量 (n)	保护高度 (mm)	光栅总高 (mm)	规格型号	光束数量 (n)	保护高度 (mm)	光栅总高 (mm)	规格型号
8	70	145	EB15L-0810	4	60	110	EB15L-0420
12	110	185	EB15L-1210	6	100	185	EB15L-0620
16	150	225	EB15L-1610	8	140	225	EB15L-0820
20	190	265	EB15L-2010	10	180	265	EB15L-1020
24	230	305	EB15L-2410	12	220	305	EB15L-1220
28	270	345	EB15L-2810	14	260	345	EB15L-1420
32	310	385	EB15L-3210	16	300	385	EB15L-1620
36	350	425	EB15L-3610	18	340	425	EB15L-1820
40	390	465	EB15L-4010	20	380	465	EB15L-2020
44	430	505	EB15L-4410	22	420	505	EB15L-2220
48	470	545	EB15L-4810	24	460	545	EB15L-2420
52	510	585	EB15L-5210	26	500	585	EB15L-2620
56	550	625	EB15L-5610	28	540	625	EB15L-2820
40	590	665	EB15L-6010	30	580	665	EB15L-3020
64	630	705	EB15L-6410	32	620	705	EB15L-3220
光轴间距(40mm)				光轴间距(80mm)			
光束数量 (n)	保护高度 (mm)	光栅总高 (mm)	规格型号	光束数量 (n)	保护高度 (mm)	光栅总高 (mm)	规格型号
4	120	205	EB15L-0440	4	240	365	EB15L-0480
6	200	285	EB15L-0640	6	400	525	EB15L-0680
8	280	365	EB15L-0840	8	560	685	EB15L-0880
10	360	445	EB15L-1040	10	720	845	EB15L-1080
12	440	525	EB15L-1240	12	880	1005	EB15L-1280
14	520	605	EB15L-1440	14	1040	1165	EB15L-1480
16	600	685	EB15L-1640	16	1200	1325	EB15L-1680
18	680	765	EB15L-1840	18	1360	1485	EB15L-1880
20	760	845	EB15L-2040	20	1520	1645	EB15L-2080
22	840	925	EB15L-2240	22	1680	1805	EB15L-2280
24	920	1005	EB15L-2440	24	1840	1965	EB15L-2480
26	1000	1085	EB15L-2640	26	2000	2125	EB15L-2680
28	1080	1165	EB15L-2840	28	2160	2285	EB15L-2880
30	1160	1245	EB15L-3040	30	2320	2445	EB15L-3080
32	1240	1325	EB15L-3240	32	2480	2605	EB15L-3280

注：1.“N”代表默认输出方式为NPN，其0V输出有效。如客户需其他输出方式可用其他代码“如要求PNP就将N改成P”。

2.除以上规格型号外，可根据客户需求定制相对应保护高度的光栅。

附件配置

名称	规格清单
发射信号电缆线	2m
接收信号电缆线	2m
螺丝+垫片	M3*12螺丝8颗/M3垫圈8个

注：1.电缆线加长请在订货时说明。2.电源电压220V/380V可定制。

案例

