

ESNL系列通用型安全光栅



ESNL系列光幕，采用光学透镜原理，实现超长对射距离可达到25m，能有效的检测出进入光幕区域的任何不透明物体。

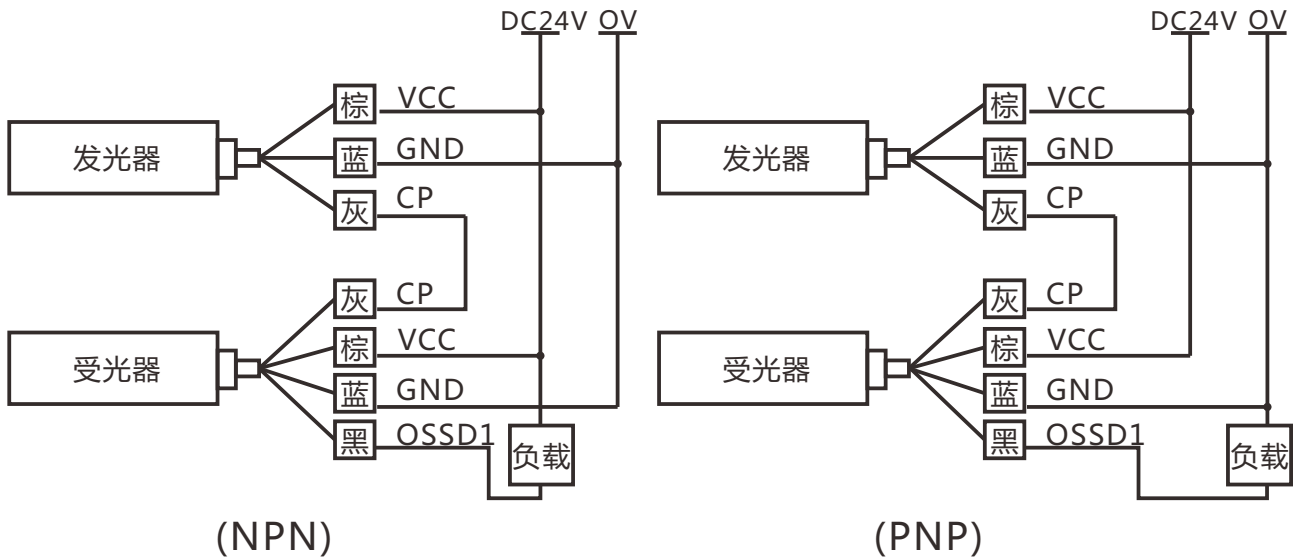
产品特点

1. 自检功能完善，当光电安全保护装置出现故障时，确保不向所控制设备发送错误的信号。
2. 采用线同步技术，抗干扰能力强。
3. 光电循环自检，提升设备安全性。
4. SMD贴片设计，进口高端元器件。

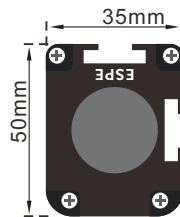
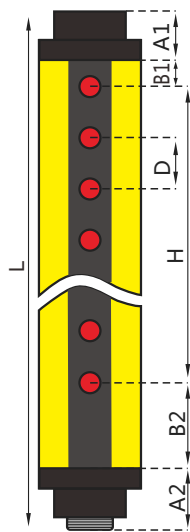
产品技术参数

| | | | |
|------|---|--------|----------------------|
| 保护高度 | 60-2000(常规) | 工作环境温度 | -10°C-55°C |
| 光轴间距 | 10mm/20mm/40mm | 储存环境温度 | -25°C-70°C |
| 分辨率 | 15mm/25mm/45mm | 工作环境湿度 | 温度20°C时，空气相对湿度 < 85% |
| 光轴数量 | 4、6、8、10..... | 输出电流 | ≤200mA |
| 电源电压 | DC24V±20% | 抗光干扰 | 10000Lux(入射角I > 5°) |
| 功率 | < 5W | 介电强度 | AC1500V.60S.无击穿或闪烁 |
| 响应时间 | < 10ms | 光幕形式 | 对射式 |
| 绝缘电阻 | ≥100MΩ | 截面尺寸 | 35*50mm |
| 输出方式 | NPN或PNP(常规)/继电器常开/继电器常闭(可根据需求选择) | | |
| 保护距离 | A:0.1-5M; B:0.1-10M; C:0.1-15M; D:0.1-20M | | |

接线图



尺寸图



- A1:上端盖
- A2:下端盖+航空端子
- B1:上盲点
- B2:下盲点
- D:光轴间距(5mm/10mm/20mm/40mm)
- H:光栅保护高度
- L:光栅总高

A1尺寸为20mm;A2尺寸为25mm
 当D尺寸为5mm时 : B1尺寸为2.5mm;B2尺寸为42.5mm.
 当D尺寸为10mm时 : B1尺寸为5mm;B2尺寸为30mm.
 当D尺寸为20mm/40mm时 : B1尺寸为10mm;B2尺寸为35mm.
 L为光栅总高度 : L=上下端盖高度+上下盲点+保护高度
 H为光栅的保护高度 : H= (光轴数量-1) *光轴间距

选型规格说明

ESNL 10 20 N L-A

- ESNL系列安全光栅
- 光束数量为：4、6、8、10.....300、302、304
- 光轴间距：5mm、10mm、20mm、40mm
- 输出方式：P(PNP)、N (NPN)、R(继电器输出)
- 安装支架：T铁旋臂支架、N铝旋臂支架、J加固型支架、L侧装支架
- 保护距离：A 0.1-5m、B 0.1-10m、C 0.1-15m、D 0.1-20m

附件配置

| 支架名称及代码 | 支架图片及配件 | 规格 |
|---------|---------|---|
| 发射传输线 | | 2.5m |
| 接收传输线 | | 3.5m |
| L型侧装支架 | | 4pcs |
| 滑块 | | 4pcs |
| 螺丝+垫片 | | M6*8 (4pcs) M6*16(4pcs) M6垫圈(4pcs) M6弹垫 (4pcs) |

注：1.可根据客户需求选配(包括线加长、更换安装方式等)。
2.电源电压24V/380V可定制。

选型表

| 光轴间距(5mm) | | | | 光轴间距(10mm) | | | |
|-------------|--------------|--------------|-----------|-------------|--------------|--------------|-----------|
| 光束数量 (n) | 保护高度 (mm) | 光栅总高 (mm) | 规格型号 | 光束数量 (n) | 保护高度 (mm) | 光栅总高 (mm) | 规格型号 |
| 16 | 75 | 165 | ESNL1605 | 8 | 70 | 150 | ESNL0810 |
| 24 | 115 | 205 | ESNL2405 | 12 | 110 | 190 | ESNL1210 |
| 32 | 155 | 245 | ESNL3205 | 16 | 150 | 230 | ESNL1610 |
| 40 | 195 | 285 | ESNL4005 | 20 | 190 | 270 | ESNL2010 |
| 48 | 235 | 325 | ESNL4805 | 24 | 230 | 310 | ESNL2410 |
| 56 | 275 | 365 | ESNL5605 | 28 | 270 | 350 | ESNL2810 |
| 64 | 315 | 405 | ESNL6405 | 32 | 310 | 390 | ESNL3210 |
| 72 | 355 | 445 | ESNL7205 | 36 | 350 | 430 | ESNL3610 |
| 80 | 395 | 485 | ESNL8005 | 40 | 390 | 470 | ESNL4010 |
| 88 | 435 | 525 | ESNL8805 | 44 | 430 | 510 | ESNL4410 |
| 96 | 475 | 565 | ESNL9605 | 48 | 470 | 550 | ESNL4810 |
| 104 | 515 | 605 | ESNL10405 | 52 | 510 | 590 | ESNL5210 |
| 112 | 555 | 645 | ESNL11205 | 56 | 550 | 630 | ESNL5610 |
| 120 | 595 | 685 | ESNL12005 | 60 | 590 | 670 | ESNL6010 |
| 128 | 635 | 725 | ESNL12805 | 64 | 630 | 710 | ESNL6410 |
| 136 | 675 | 765 | ESNL13605 | 68 | 670 | 750 | ESNL6810 |
| 144 | 715 | 805 | ESNL14405 | 72 | 710 | 790 | ESNL7210 |
| 152 | 755 | 845 | ESNL15205 | 76 | 750 | 830 | ESNL7610 |
| 160 | 795 | 885 | ESNL16005 | 80 | 790 | 870 | ESNL8010 |
| 168 | 835 | 925 | ESNL16805 | 84 | 830 | 910 | ESNL8410 |
| 176 | 875 | 965 | ESNL17605 | 88 | 870 | 950 | ESNL8810 |
| 184 | 915 | 1005 | ESNL18405 | 92 | 910 | 990 | ESNL9210 |
| 192 | 955 | 1045 | ESNL19205 | 96 | 950 | 1030 | ESNL9610 |
| 200 | 995 | 1085 | ESNL20005 | 100 | 990 | 1070 | ESNL10010 |
| 208 | 1035 | 1125 | ESNL20805 | 104 | 1030 | 1110 | ESNL10410 |
| 216 | 1075 | 1165 | ESNL21605 | 108 | 1070 | 1150 | ESNL10810 |
| 224 | 1115 | 1205 | ESNL22405 | 112 | 1110 | 1190 | ESNL11210 |
| 232 | 1155 | 1245 | ESNL23205 | 116 | 1150 | 1230 | ESNL11610 |
| 240 | 1195 | 1285 | ESNL24005 | 120 | 1190 | 1270 | ESNL12010 |
| 248 | 1235 | 1325 | ESNL24805 | 124 | 1230 | 1310 | ESNL12410 |
| 256 | 1275 | 1365 | ESNL25605 | 128 | 1270 | 1350 | ESNL12810 |
| 264 | 1315 | 1405 | ESNL26405 | 132 | 1310 | 1390 | ESNL13210 |
| 272 | 1355 | 1445 | ESNL27205 | 136 | 1350 | 1430 | ESNL13610 |
| 280 | 1395 | 1485 | ESNL28005 | 140 | 1390 | 1470 | ESNL14010 |
| 288 | 1435 | 1525 | ESNL28805 | 144 | 1430 | 1510 | ESNL14410 |

选型表

| 光轴间距(20mm) | | | | 光轴间距(40mm) | | | |
|------------|-----------|-----------|----------|------------|-----------|-----------|----------|
| 光束数量 (n) | 保护高度 (mm) | 光栅总高 (mm) | 规格型号 | 光束数量 (n) | 保护高度 (mm) | 光栅总高 (mm) | 规格型号 |
| 4 | 60 | 125 | ESNL0420 | 4 | 120 | 210 | ESNL0440 |
| 6 | 100 | 190 | ESNL0620 | 6 | 200 | 290 | ESNL0640 |
| 8 | 140 | 230 | ESNL0820 | 8 | 280 | 370 | ESNL0840 |
| 10 | 180 | 270 | ESNL1020 | 10 | 360 | 450 | ESNL1040 |
| 12 | 220 | 310 | ESNL1220 | 12 | 440 | 530 | ESNL1240 |
| 14 | 260 | 350 | ESNL1420 | 14 | 520 | 610 | ESNL1440 |
| 16 | 300 | 390 | ESNL1620 | 16 | 600 | 690 | ESNL1640 |
| 18 | 340 | 430 | ESNL1820 | 18 | 680 | 770 | ESNL1840 |
| 20 | 380 | 470 | ESNL2020 | 20 | 760 | 850 | ESNL2040 |
| 22 | 420 | 510 | ESNL2220 | 22 | 840 | 930 | ESNL2240 |
| 24 | 460 | 550 | ESNL2420 | 24 | 920 | 1010 | ESNL2440 |
| 26 | 500 | 590 | ESNL2620 | 26 | 1000 | 1090 | ESNL2640 |
| 28 | 540 | 630 | ESNL2820 | 28 | 1080 | 1170 | ESNL2840 |
| 30 | 580 | 670 | ESNL3020 | 30 | 1160 | 1250 | ESNL3040 |
| 32 | 620 | 710 | ESNL3220 | 32 | 1240 | 1330 | ESNL3240 |
| 34 | 660 | 750 | ESNL3420 | 34 | 1320 | 1410 | ESNL3440 |
| 36 | 700 | 790 | ESNL3620 | 36 | 1400 | 1490 | ESNL3640 |
| 38 | 740 | 830 | ESNL3820 | 38 | 1480 | 1570 | ESNL3840 |
| 40 | 780 | 870 | ESNL4020 | 40 | 1560 | 1650 | ESNL4040 |
| 42 | 820 | 910 | ESNL4220 | 42 | 1640 | 1730 | ESNL4240 |
| 44 | 860 | 950 | ESNL4420 | 44 | 1720 | 1810 | ESNL4440 |
| 46 | 900 | 990 | ESNL4620 | 46 | 1800 | 1890 | ESNL4640 |
| 48 | 940 | 1030 | ESNL4820 | 48 | 1880 | 1970 | ESNL4840 |
| 50 | 980 | 1070 | ESNL5020 | 50 | 1960 | 2050 | ESNL5040 |
| 52 | 1020 | 1110 | ESNL5220 | 52 | 2040 | 2130 | ESNL5240 |
| 54 | 1060 | 1150 | ESNL5420 | 54 | 2120 | 2210 | ESNL5440 |
| 56 | 1100 | 1190 | ESNL5620 | 56 | 2200 | 2290 | ESNL5640 |
| 58 | 1140 | 1230 | ESNL5820 | 58 | 2280 | 2370 | ESNL5840 |
| 60 | 1180 | 1270 | ESNL6020 | 60 | 2360 | 2450 | ESNL6040 |
| 62 | 1220 | 1310 | ESNL6220 | 62 | 2440 | 2530 | ESNL6240 |
| 64 | 1260 | 1350 | ESNL6420 | 64 | 2520 | 2610 | ESNL6440 |
| 66 | 1300 | 1390 | ESNL6620 | 66 | 2600 | 2690 | ESNL6640 |
| 68 | 1340 | 1430 | ESNL6820 | 68 | 2680 | 2770 | ESNL6840 |
| 70 | 1380 | 1470 | ESNL7020 | 70 | 2760 | 2850 | ESNL7040 |
| 72 | 1420 | 1510 | ESNL7220 | 72 | 2840 | 2930 | ESNL7240 |

注：1. “N”代表默认输出方式为NPN，其0V输出有效。如客户需其他输出方式可用其他代码“如要求PNP就将N改成P”。
 2. 除以上规格型号外，可根据客户需求定制相对应保护高度的光栅。

案例

