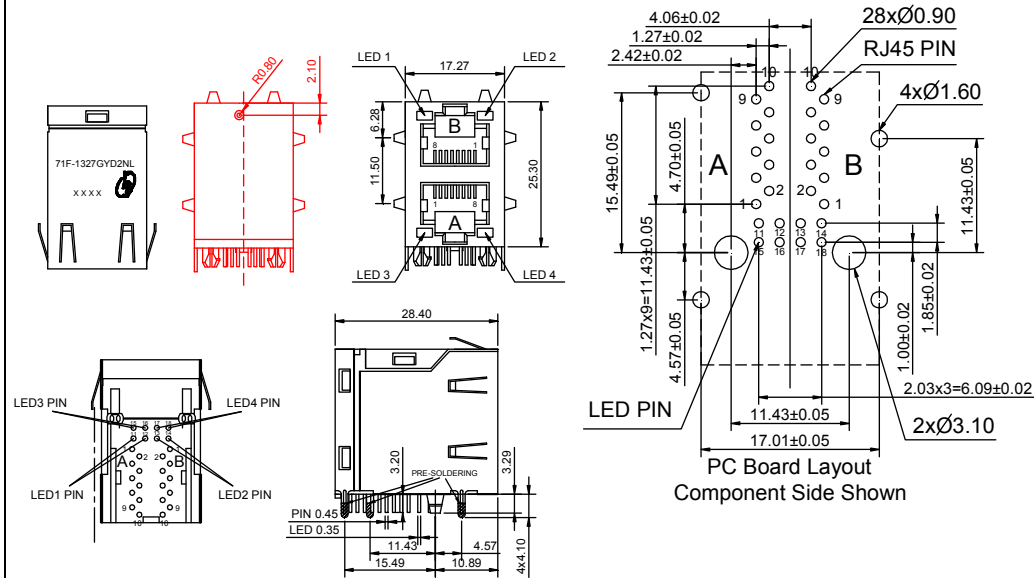
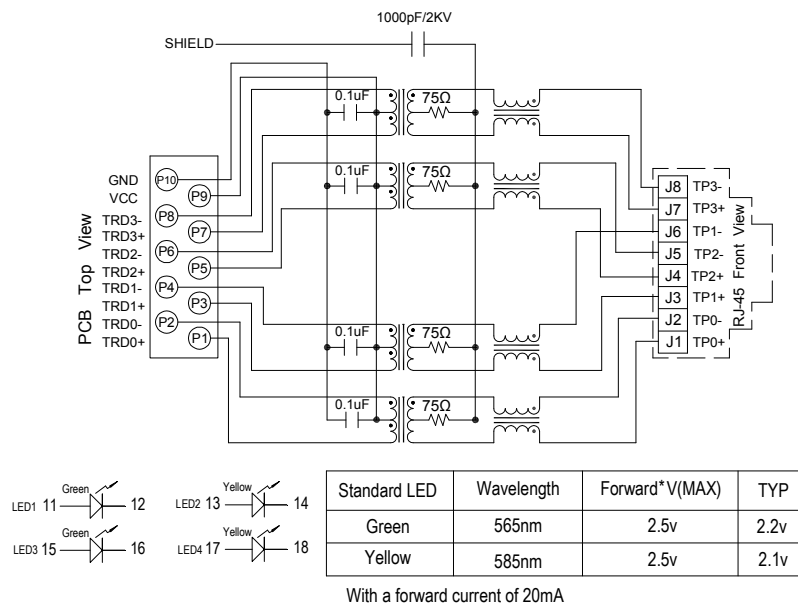


一、外观尺寸图



UNIT:mm Tolerances: .X= ±0.38, .XX = ±0.25

二、线路图



REV.	DESCRIPTION	DATE	DWN	AP'PD
1.0		14.5.16	Chen	Wu
2.0	Correct Housing	15.6.29	Chen	Hsu
2.1	Correct Appearance	17.3.14	Zhang	Hsu

三、电气特性@25°C:

1. 圈比(±5%): 1CT:1
2. 电感(100KHz/0.1V@8mA):350uH MIN.
3. 插入损耗(dB MAX):-1.0dB (1-100MHz)
4. 反馈损耗(dB MIN): -18dB(1-30MHz),-16dB(30-60MHz),-12dB(60-80MHz),
-10dB(80-100MHz)
5. 串音干扰(dB MIN):-30dB(1-100MHz)
6. 共模抑制(dB MIN): -30dB(1-100MHz)
7. 耐压(Pri to Sec): 1500Vrms/0.5mA/60Sec or 1650Vrms/0.5mA/2Sec.
8. 操作温度:0°C TO +70°C
9. 符合 RoHS 标准



**RoHS
Compliant**



元册科技股份有限公司

YUAN DEAN SCIENTIFIC CO., LTD.

TITLE	RJ45 1000 BASE-T 2X1 JACK WITH MAGANETIC MODULE		
P/N	71F-1327GYDXNL	REV.	2.1
PAGE NO	1-4	DATE	2017-3-14
AP'PD	Hsu	DWN	Zhang Guifeng

四、材料

外壳材料:

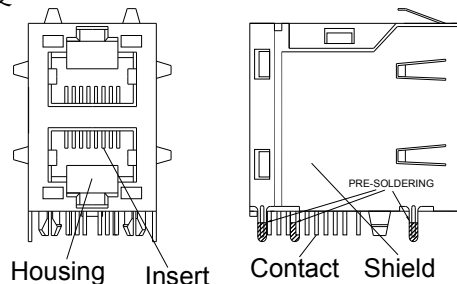
材料: 尼龙 66 UL94V-0 标准颜色: 黑色

插入材料:

材料: 磷酸青铜 C5210 EH---0.35 毫米厚度

插入 -PBT GF UL94V-0

1. 电镀(1) 镍
2. 电镀(2) 100%锡
3. 电镀(3) 金 (3u " ~50u ")



板块材料:

PBT GF UL 94V-0

接触脚材料:

材料: 磷酸青铜 C5191 EH---0.35 毫米厚度

1. 电镀(1) 镍
2. 电镀(2) 100%锡

铁壳材料:

黄铜 C2680 镀镍

产品寿命:750 周期最小.

五、环境

1. 储存温度:-40°C TO +85°C.
2. 操作温度:0°C TO +70°C
3. 遵循于模块化插头 FCC 第 68 部分

六、产品型号

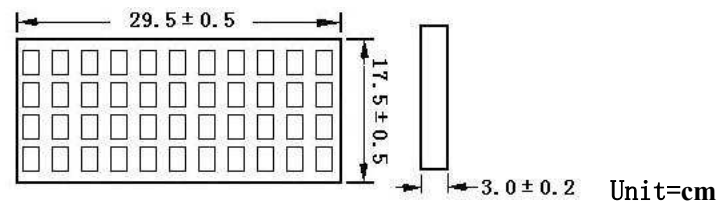
71F-1327GYDXNL

RoHS version
Gold Plating:1=3u",2=6u",3=15u",4=30u",5=50u",

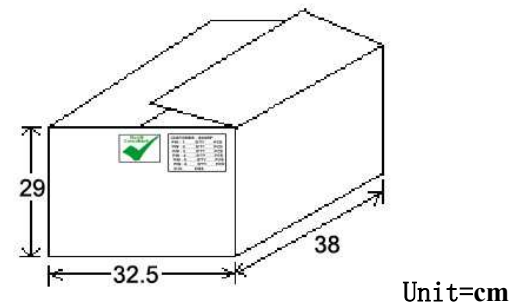
REV.	DESCRIPTION	DATE	DWN	AP'PD

七、包装信息

1. packaging unit : 44 PCS/tray
2. packaging material : PET



3. outer carton unit: 704 pcs/ 16 Trays/box



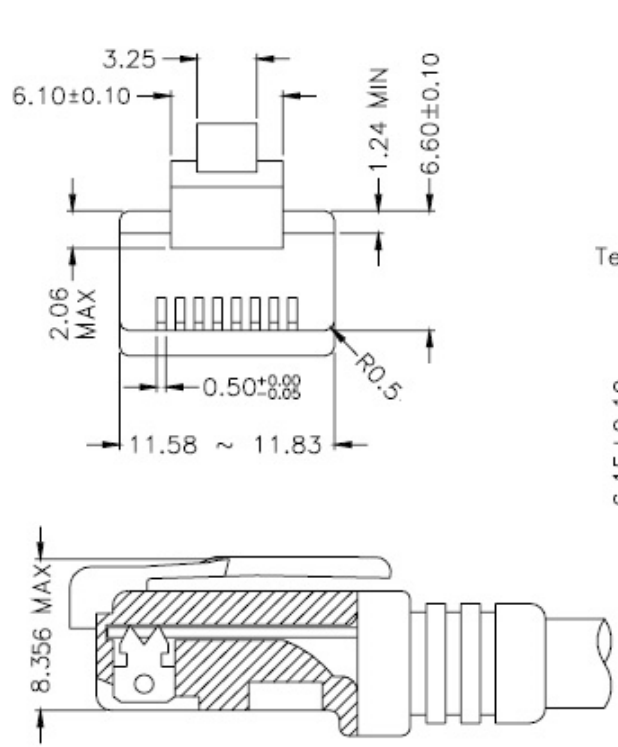
元册科技股份有限公司

YUAN DEAN SCIENTIFIC CO., LTD.

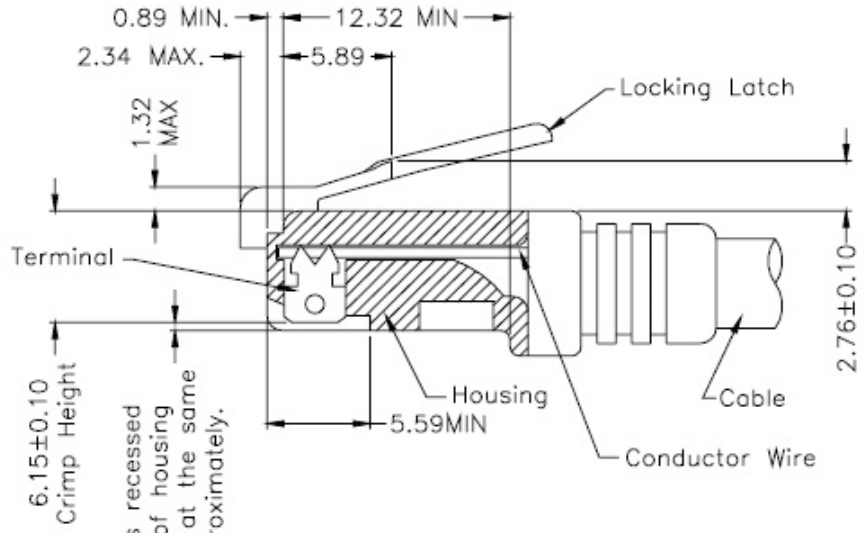
TITLE	RJ45 1000 BASE-T 2X1 JACK WITH MAGANETIC MODULE		
P/N	71F-1327GYDXNL	REV.	2.1
PAGE NO	2-4	DATE	2017-3-14
AP'PD	Hsu	DWN	Zhang Guifeng

八、RJ 插头规范

REV.	DESCRIPTION	DATE	DWN	AP'PD



FOLLOW SPECIFICATION : FCC, PART 68, SUBPART F FIGURE 68.500 (C)(2)(ii)



All contacts recessed below top of housing and must be at the same height approximately.

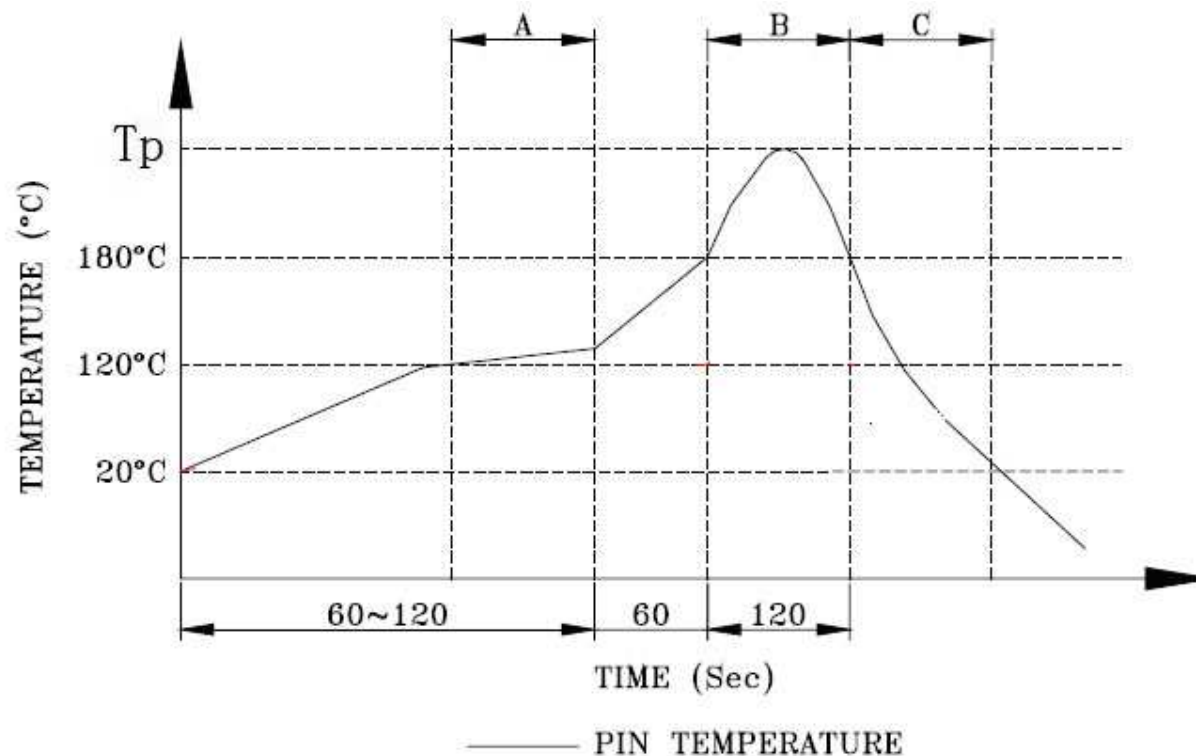
FOLLOW SPECIFICATION : FCC, PART 68, SUBPART F FIGURE 68.500 (C)(2)(i) AND IEC 603-7 FIGURE 23 & 24

STANDARD MODULAR PLUG ASSEMBLY

	元册科技股份有限公司 YUAN DEAN SCIENTIFIC CO., LTD.			
	TITLE		RJ45 1000 BASE-T 2X1 JACK WITH MAGANETIC MODULE	
	P/N	71F-1327GYDXNL	REV.	2.1
	PAGE NO	3-4	DATE	2017-3-14
	AP'PD	Hsu	DWN	Zhang Guifeng

九、波峰焊建议


REV.	DESCRIPTION	DATE	DWN	AP'PD



A. Preheating B. Soldering C. Gradual Cooling

建议的波峰焊曲线

1. 峰值温度 (TP): $250 \pm 10^{\circ}\text{C}$
2. 峰值温度 (TP) 时间: 5 秒最多

 RoHS Compliant	 元册科技股份有限公司 YUAN DEAN SCIENTIFIC CO., LTD.			
	TITLE		RJ45 1000 BASE-T 2X1 JACK WITH MAGANETIC MODULE	
	P/N	71F-1327GYDXNL	REV.	2.1
	PAGE NO	4-4	DATE	2017-3-14
	AP'PD	Hsu	DWN	Zhang Guifeng

