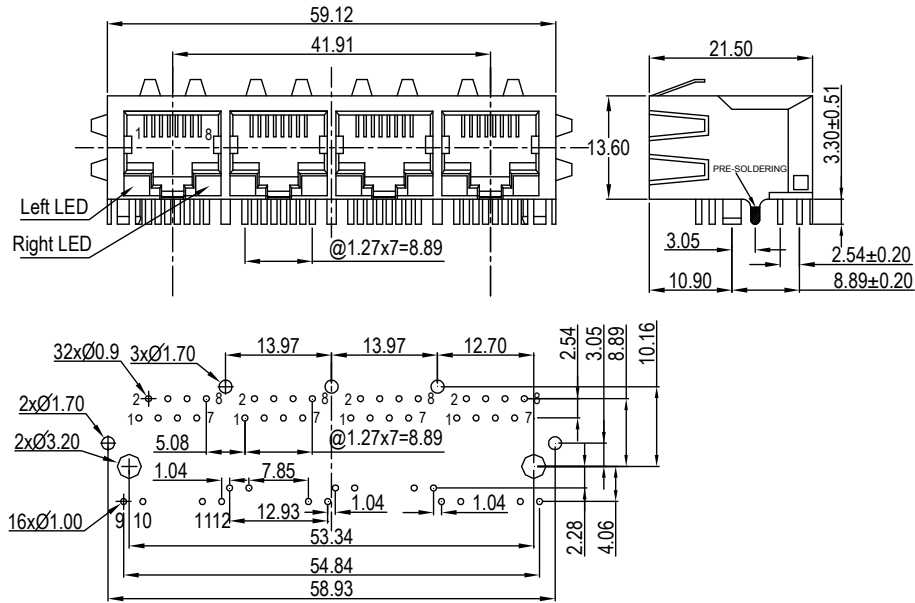
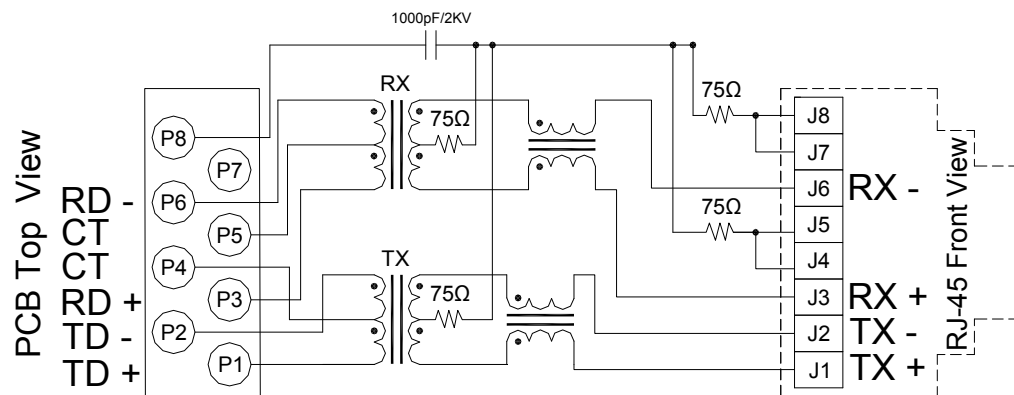


# 一、外观尺寸图



UNIT: mm Unless otherwise specified, all tolerances are ±0.25

# 二、线路图



Standard LED	Wavelength	Forward*V(MAX)	TYP
Green	565nm	2.5v	2.2v
Yellow	585nm	2.5v	2.1v

With a forward current of 20mA

REV.	DESCRIPTION	DATE	DWN	AP'PD
0		10.5.19	Hu	Li
1.0	Correct Operating Temperature	10.11.18	Hu	Liu
2.0	Correct Housing	16.1.22	Huang	Hsu

# 三、电气特性@25°C:

1. 圈比(±5%): 1CT:1CT
2. 电感(100KHz/0.1V@8mA):350uH MIN
3. 插入损耗(dB TYP): -1.2dB(0.3-100MHz)
4. 反馈损耗(dB TYP): -18dB(1-10MHz),-16dB(30MHz),-12dB(60-80MHz)
5. 串音干扰(dB TYP):-40dB(1-10MHz),-35dB(30-60MHz),-30dB(60-100MHz)
6. 共模抑制(dB TYP): -30dB(1-50MHz); -20dB(50-130MHz)
7. 耐压(Pri to Sec):1500Vrms/0.5mA/60Sec or 1650Vrms/0.5mA/2Sec
8. 操作温度:0°C TO +70°C
9. 符合 RoHS 标准

REF:客户要求



元册科技股份有限公司

YUAN DEAN SCIENTIFIC CO., LTD.

TITLE

RJ45 10/100 Base-T 1x4 Tab Down Jack With Magnetic MODULE

P/N

64F-1204GYDXNL

REV.

2.0

PAGE NO

1-4

DATE

2017-11-3

AP'PD

Hsu

DWN

Zhou sheng mei

## 四、材料

### 外壳材料:

材料: 尼龙 66 UL94V-0 标准颜色: 黑色

### 插入材料:

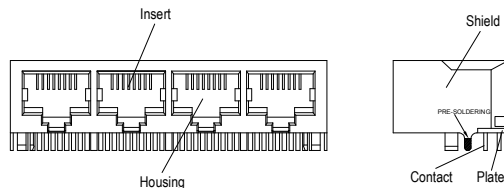
材料: 磷酸青铜 C5210 EH--0.35 毫米厚度

插入 -PBT GF UL94V-0

1. 电镀(1) 镍

2. 电镀(2) 100%锡

3. 电镀(3) 金 (3u" ~50u" )



### 板块材料:

PBT GF UL 94V-0

### 接触脚材料:

材料: 磷酸青铜 C5191 EH--0.35 毫米厚度

1. 电镀(1) 镍

2. 电镀(2) 100%锡

### 铁壳材料:

黄铜 C2680 镀镍

产品寿命:750 周期最小.

## 五、环境

1. 储存温度:-40°C TO +85°C.

2. 操作温度: 0°C ~+70°C

3. 遵循于模块化插头 FCC 第 68 部分

## 六、产品型号

# 64F-1204GYDXNL

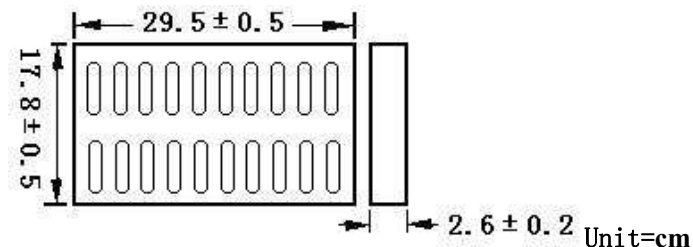
RoHS version  
Gold Plating:1=3u",2=6u",3=15u",4=30u",5=50u",

REV.	DESCRIPTION	DATE	DWN	AP'PD

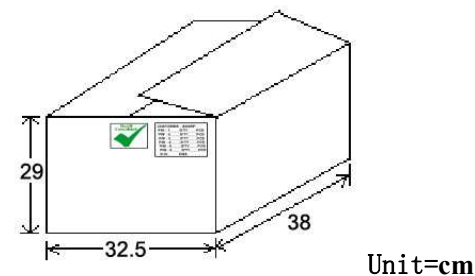
## 七、包装信息

1. 包装单位 : 20 个/盘

2. 包装材质 : PET



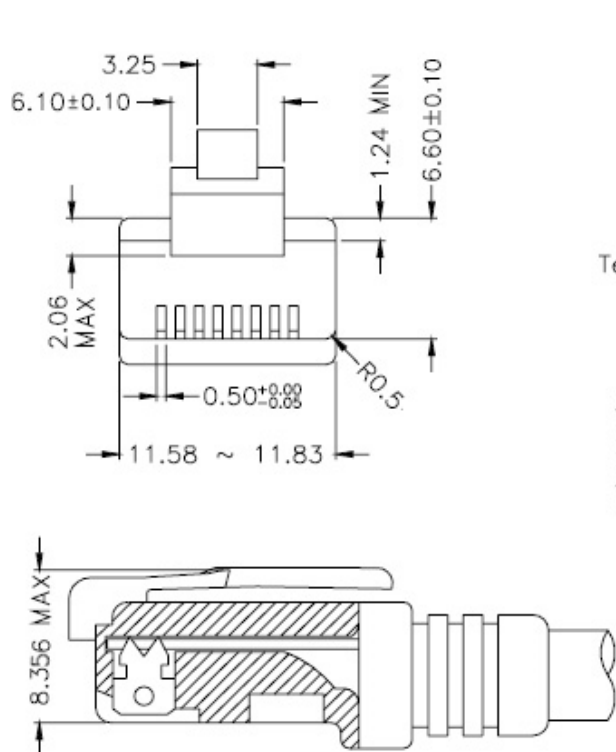
3. 外箱单位: 400 个/ 20 盘/箱



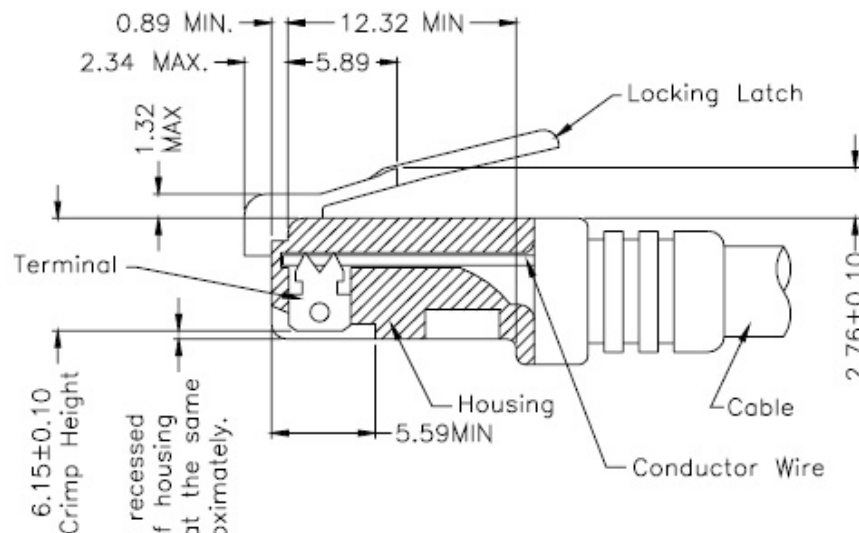
	<b>元册科技股份有限公司</b> YUAN DEAN SCIENTIFIC CO., LTD.			
	TITLE	RJ45 10/100 Base-T 1x4 Tab Down Jack With Magnetic MODULE		
	P/N	64F-1204GYDXNL	REV.	2.0
	PAGE NO	2-4	DATE	2017-11-3
	AP'PD	Hsu	DWN	Zhou sheng mei

# 八、RJ 插头规范

REV.	DESCRIPTION	DATE	DWN	AP'PD



FOLLOW SPECIFICATION : FCC, PART 68, SUBPART F  
FIGURE 68.500 (C)(2)(ii)



All contacts recessed below top of housing and must be at the same height approximately.

FOLLOW SPECIFICATION : FCC, PART 68, SUBPART F FIGURE 68.500 (C)(2)(i) AND IEC 603-7 FIGURE 23 & 24

STANDARD MODULAR PLUG ASSEMBLY



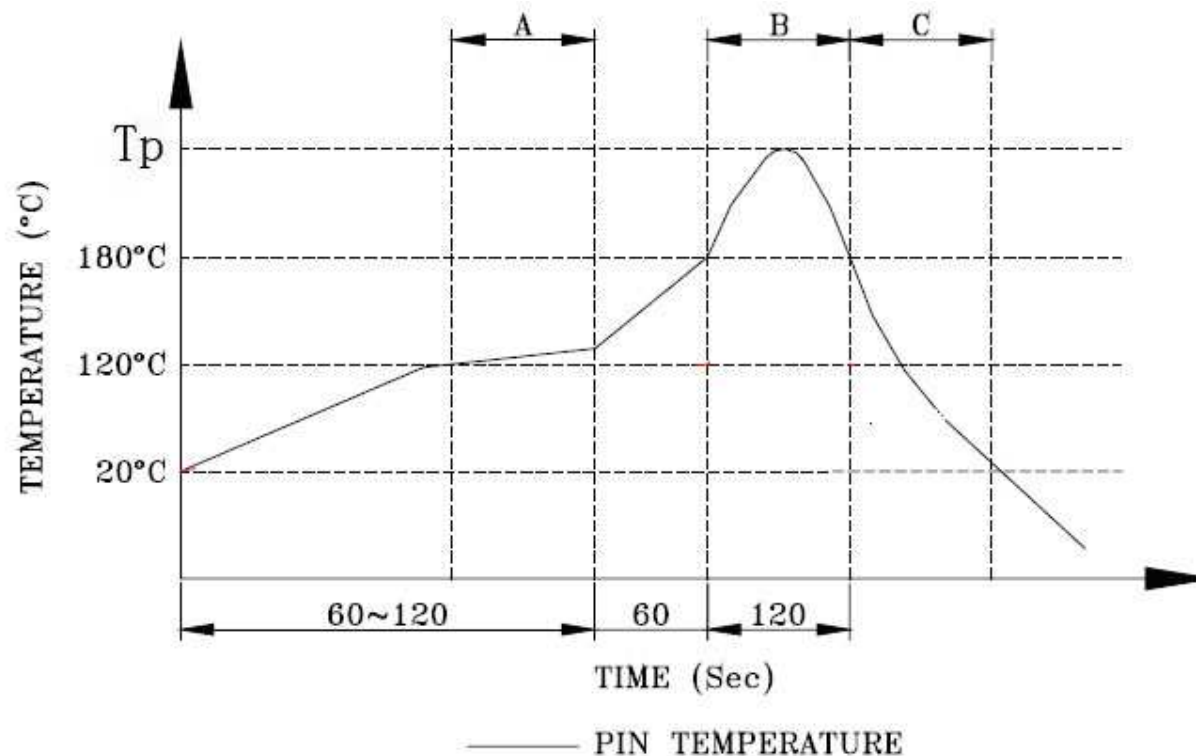
元册科技股份有限公司

YUAN DEAN SCIENTIFIC CO., LTD.

TITLE	RJ45 10/100 Base-T 1x4 Tab Down Jack With Magnetic MODULE		
P/N	64F-1204GYDXNL	REV.	2.0
PAGE NO	3-4	DATE	2017-11-3
AP'PD	Hsu	DWN	Zhou sheng mei

# 九、波峰焊建议

REV.	DESCRIPTION	DATE	DWN	AP'PD





A. Preheating    B. Soldering    C. Gradual Cooling

## 建议的波峰焊曲线

1. 峰值温度 (TP):  $250 \pm 10^\circ\text{C}$

2. 峰值温度 (TP) 时间: 5 秒最多

 RoHS Compliant	 元册科技股份有限公司 YUAN DEAN SCIENTIFIC CO., LTD.			
	TITLE		RJ45 10/100 Base-T 1x4 Tab Down Jack With Magnetic MODULE	
	P/N	64F-1204GYDXNL	REV.	2.0
	PAGE NO	4-4	DATE	2017-11-3
	AP'PD	Hsu	DWN	Zhou sheng mei