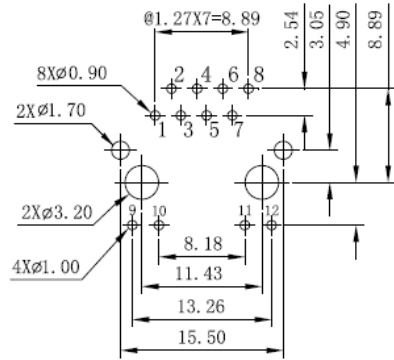
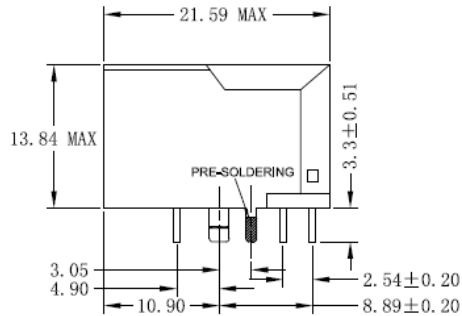
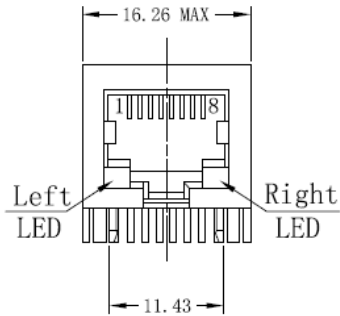


# 一、外观尺寸图

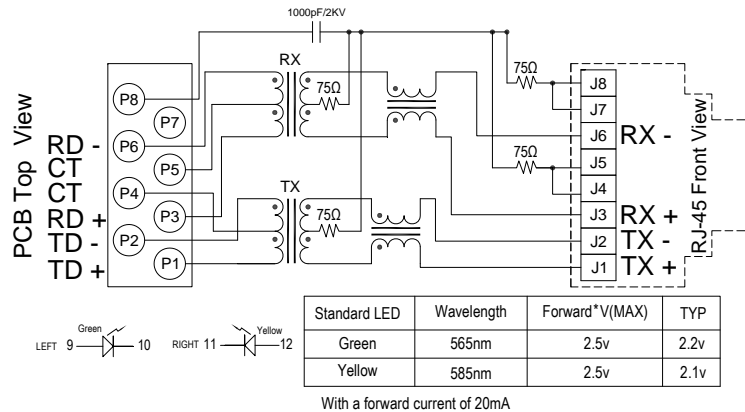


PC Board Layout  
Component Side Shown



UNIT:mm Unless otherwise specified, all tolerances are ±0.25

# 二、线路图



REV.	DESCRIPTION	DATE	DWN	AP'PD
0		09.12.2	Hu	Li
1.0	Correct Operating Temperature	12.12.10	Guo	Liu
2.0	Correct Housing	16.4.8	Huang	Hsu

# 三、电气特性@25℃:

1. 圈比(±5%): 1CT:1CT
2. 电感(100KHz/0.1V@8mA): 350uH MIN
3. 插入损耗(dB MAX): -1.0dB(0.3-100MHz)
4. 反馈损耗(dB MIN): -18dB(1-30MHz),-16dB(40MHz),-12dB(50MHz),  
-10dB(60-80MHz)
5. 串音干扰(dB MIN): -40dB(30MHz),-35dB(60MHz),-30dB(100MHz)
6. 共模抑制(dB MIN): -30dB(30MHz),-20dB(60MHz),-20dB(100MHz)
7. 耐压(Pri to Sec):1500Vrms
8. 操作温度:0℃ TO +70℃
9. 符合 RoHS 标准

RoHS  
Compliant

**元册科技股份有限公司**  
YUAN DEAN SCIENTIFIC CO., LTD.

TITLE	10/100 BASE-T SINGLE PORT RJ-45 JACK MAGNETICS		
P/N	13F-64GYD2PLNWXNL	REV.	2.0
PAGE NO	1-4	DATE	2016-4-8
AP'PD	Hsu	DWN	Huang Cuili

## 四、材料

### 外壳材料:

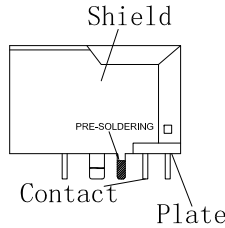
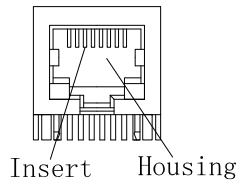
材料: 尼龙 66 UL94V-0 标准颜色: 黑色

### 插入材料:

材料: 磷酸青铜 C5210 EH--0.35 毫米厚度

插入 -PBT GF UL94V-0

1. 电镀(1) 镍
2. 电镀(2) 100% 锡
3. 电镀(3) 金 (3u " ~50u " )



### 板块材料:

PBT GF UL 94V-0

### 接触脚材料:

材料: 磷酸青铜 C5210 EH--0.35 毫米厚度

1. 电镀(1) 镍
2. 电镀(2) 100% 锡

### 铁壳材料:

黄铜 C2680 镀镍

产品寿命:750 周期最小.

## 五、环境

1. 储存温度:-40°C TO +85°C.
2. 操作温度:0°C TO +70°C
3. 遵循于模块化插头 FCC 第 68 部分

## 六、产品型号

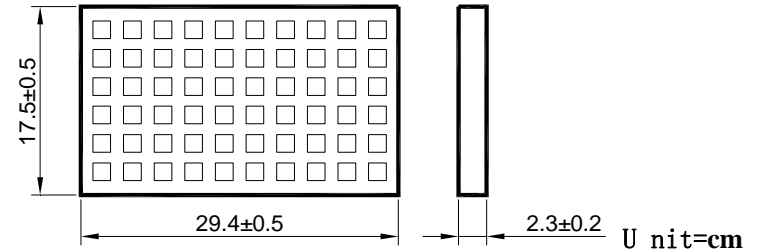
**13F-64GYD2PLNWXNL**

RoHS version  
Gold Plating:1=3u",2=6u",3=15u",4=30u",5=50u",

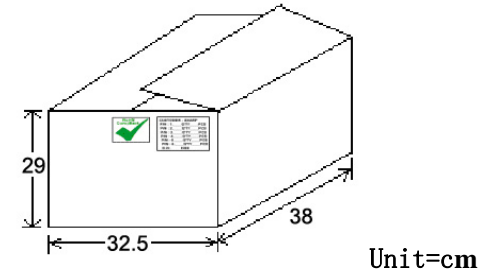
REV.	DESCRIPTION	DATE	DWN	AP'PD

## 七、包装信息

1. 包装单位 : 60 个/盘
2. 包装材质 : PET



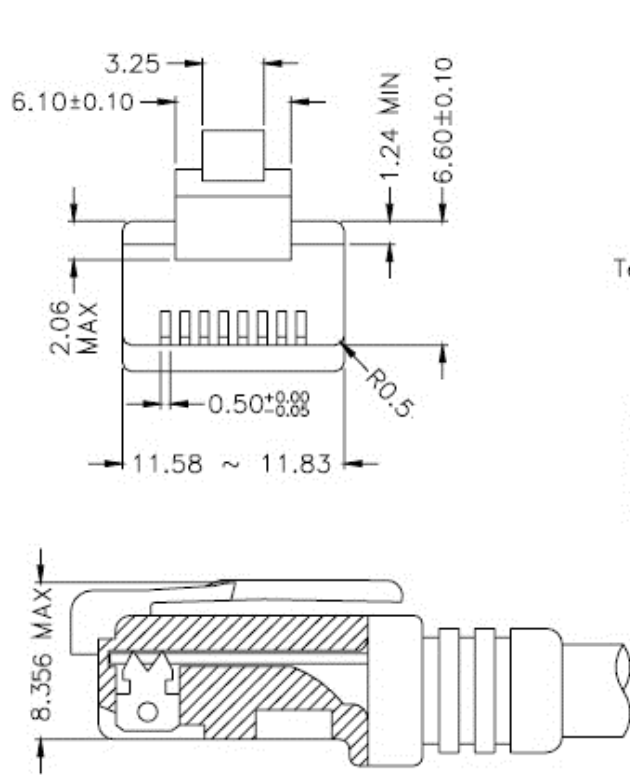
3. 外箱单位: 1320 个/ 22 盘/箱



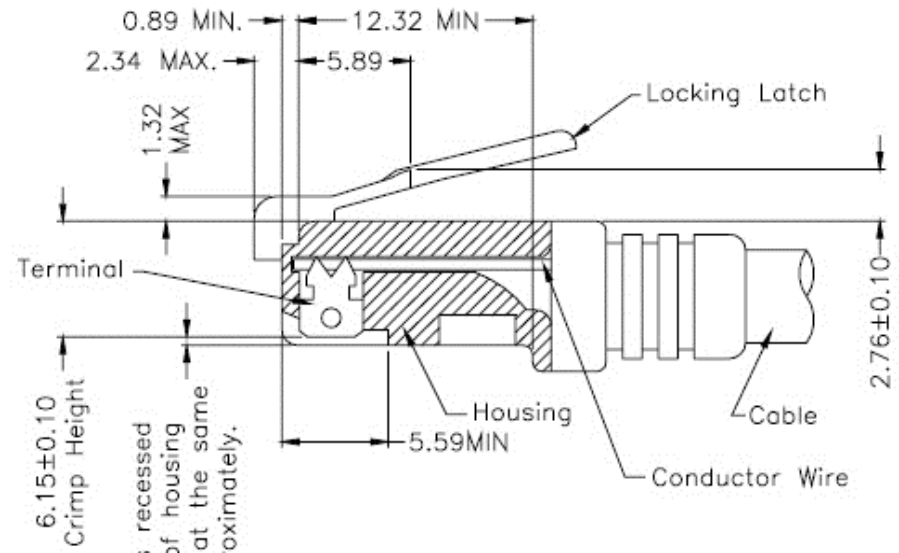
	<b>元册科技股份有限公司</b> YUAN DEAN SCIENTIFIC CO., LTD.			
	TITLE		10/100 BASE-T SINGLE PORT RJ-45 JACK MAGNETICS	
	P/N	13F-64GYD2PLNWXNL	REV.	2.0
	PAGE NO	2-4	DATE	2016-4-8
	AP'PD	Hsu	DWN	Huang Cuili

# 八、RJ 插头规范

REV.	DESCRIPTION	DATE	DWN	AP'PD



FOLLOW SPECIFICATION : FCC, PART 68, SUBPART F  
FIGURE 68.500 (C)(2)(ii)



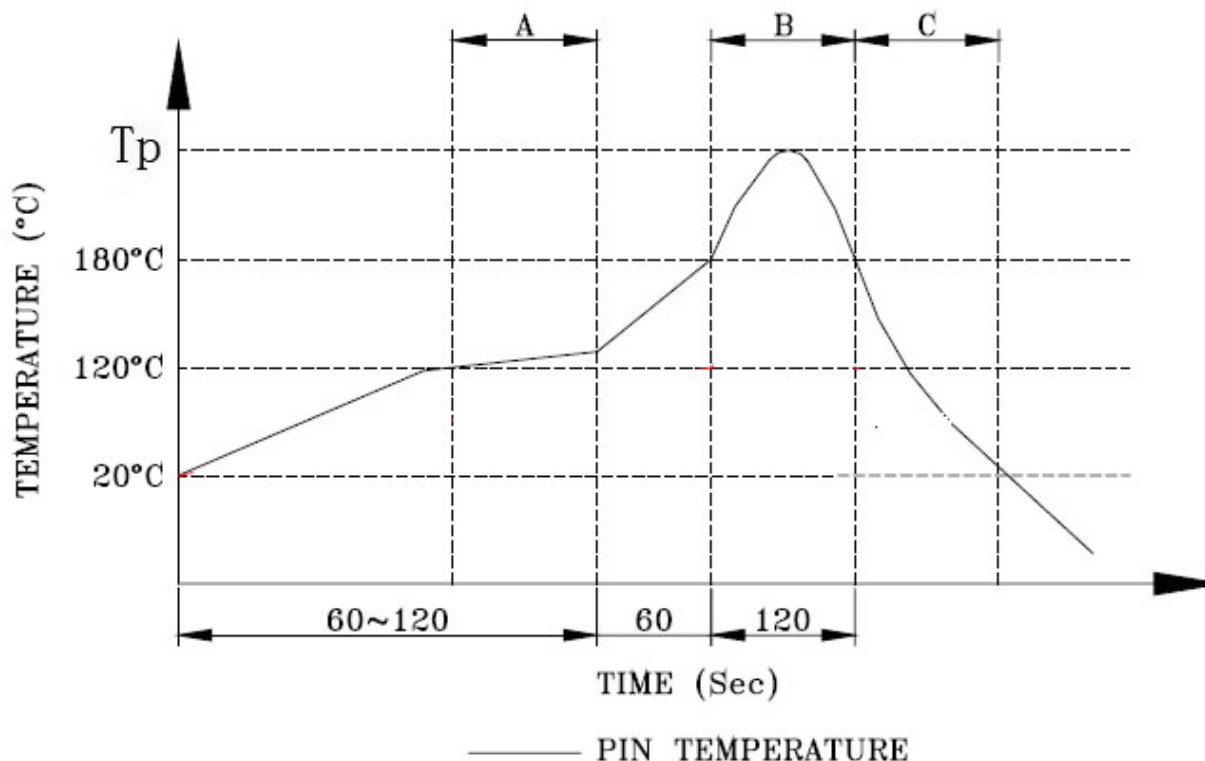
FOLLOW SPECIFICATION : FCC, PART 68,  
SUBPART F FIGURE 68.500 (C)(2)(i)  
AND IEC 603-7 FIGURE 23 & 24

STANDARD MODULAR PLUG ASSEMBLY

	<b>元册科技股份有限公司</b> YUAN DEAN SCIENTIFIC CO., LTD.			
	TITLE		10/100 BASE-T SINGLE PORT RJ-45 JACK MAGNETICS	
	P/N	13F-64GYD2PLNWXNL	REV.	2.0
	PAGE NO	3-4	DATE	2016-4-8
	AP'PD	Hsu	DWN	Huang Cuili

# 九、波峰焊建议

REV.	DESCRIPTION	DATE	DWN	AP'PD



A. Preheating    B. Soldering    C. Gradual Cooling

## 建议的波峰焊曲线

1. 峰值温度 (TP):  $250 \pm 10^{\circ}\text{C}$
2. 峰值温度 (TP) 时间: 5 秒最多

 RoHS Compliant	 <b>元册科技股份有限公司</b> YUAN DEAN SCIENTIFIC CO., LTD.			
	TITLE		10/100 BASE-T SINGLE PORT RJ-45 JACK MAGNETICS	
	P/N	13F-64GYD2PLNWXNL	REV.	2.0
	PAGE NO	4-4	DATE	2016-4-8
	AP'PD	Hsu	DWN	Huang Cuili