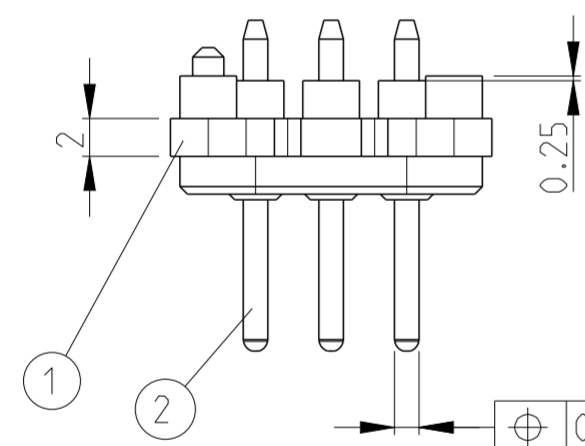
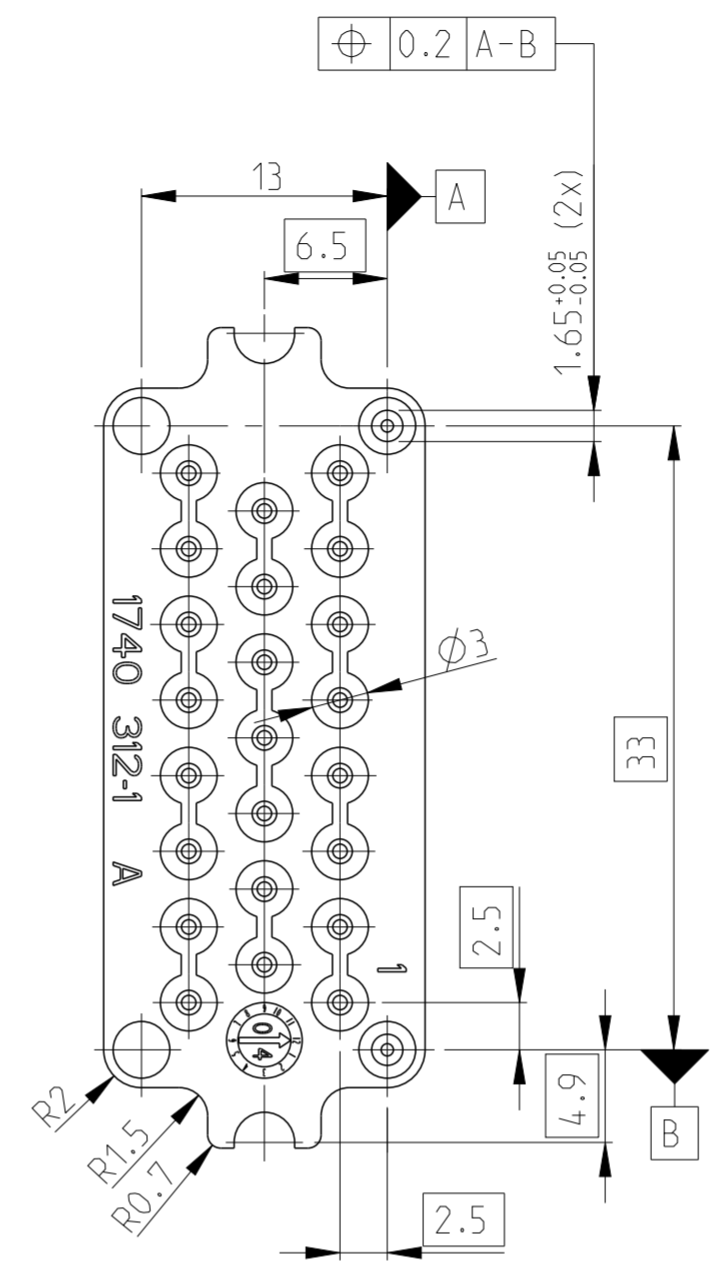
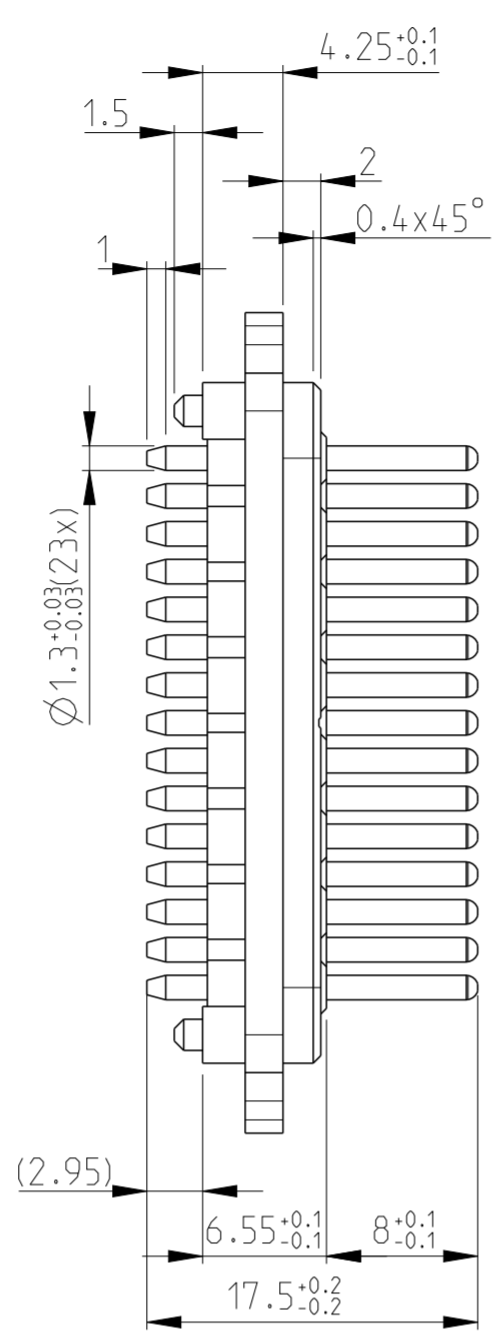
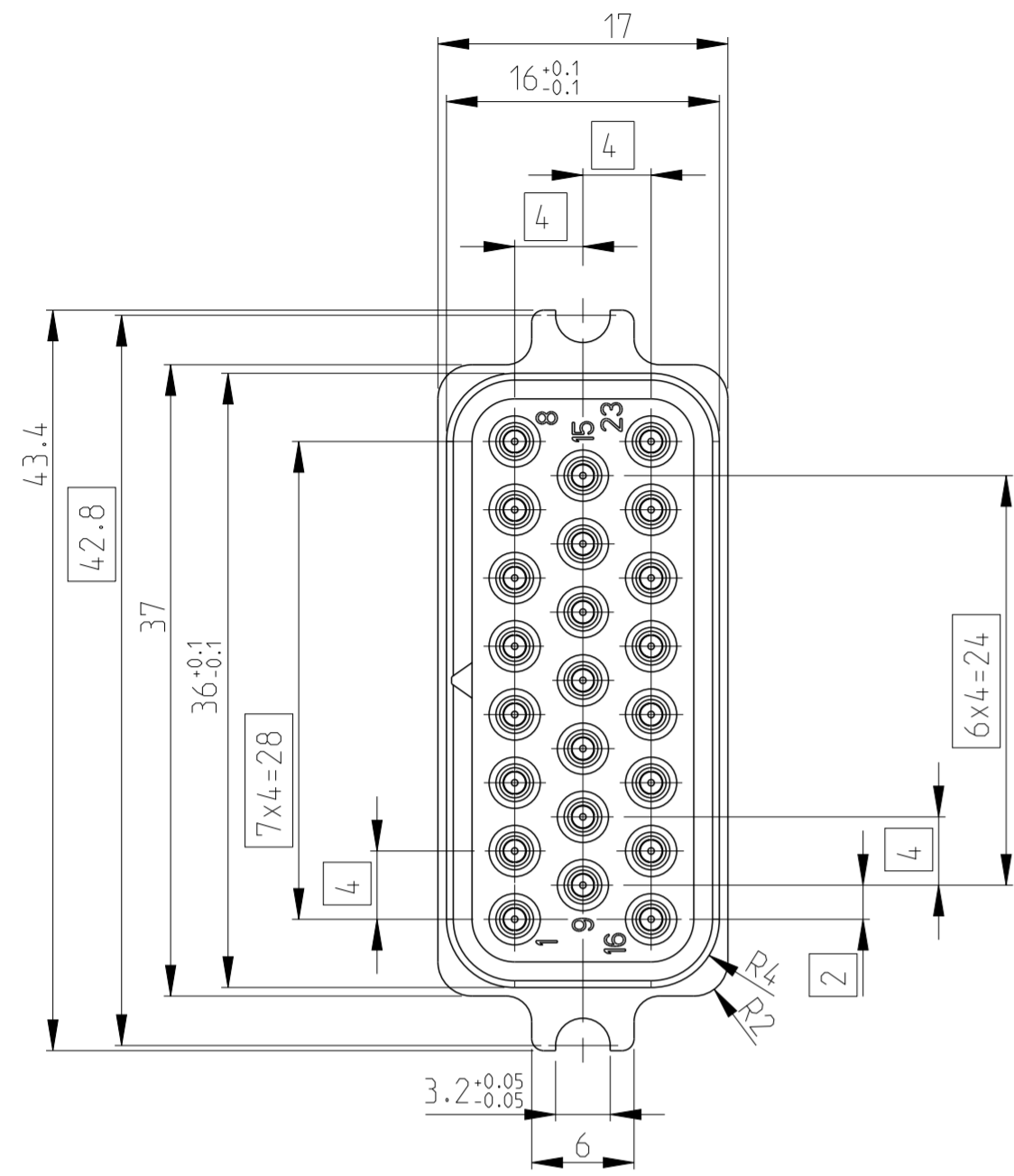


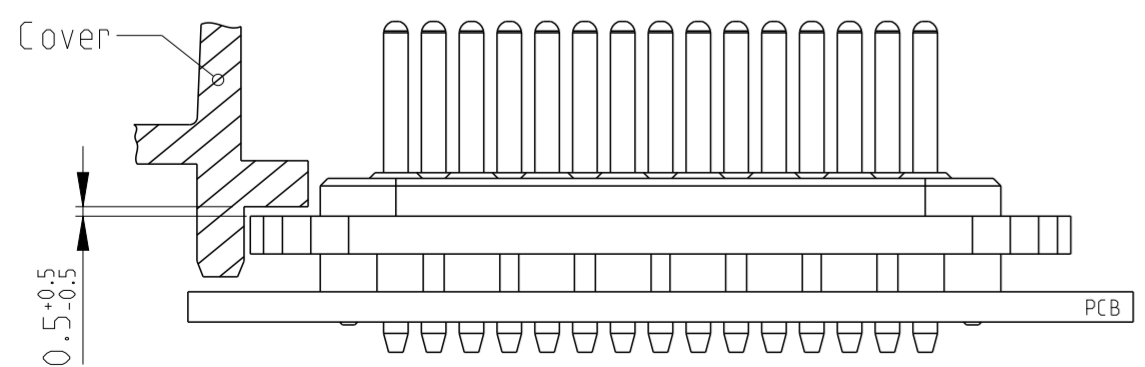
THIS DRAWING IS UNPUBLISHED
 VERTRÄULICHE UNVERÖFFENTLICHTE ZEICHNUNG
 © COPYRIGHT 2004
 RELEASED FOR PUBLICATION
 FREI FÜR VERÖFFENTLICHUNG
 09.12 2004
 ALL RIGHTS RESERVED.
 ALLE RECHTE VORBEHALTEN.
 MATED WITH
 PASSEND ZU:

LOC	DIST	REVISIONS					
A1	-	AENDERUNGEN	DESCRIPTION	DATE	DWN	APVD	
		P	LTR				
		NEW DRAWING			03JUN2015	RK	PL
PROJEKT NR.: EGGMN04031		B					

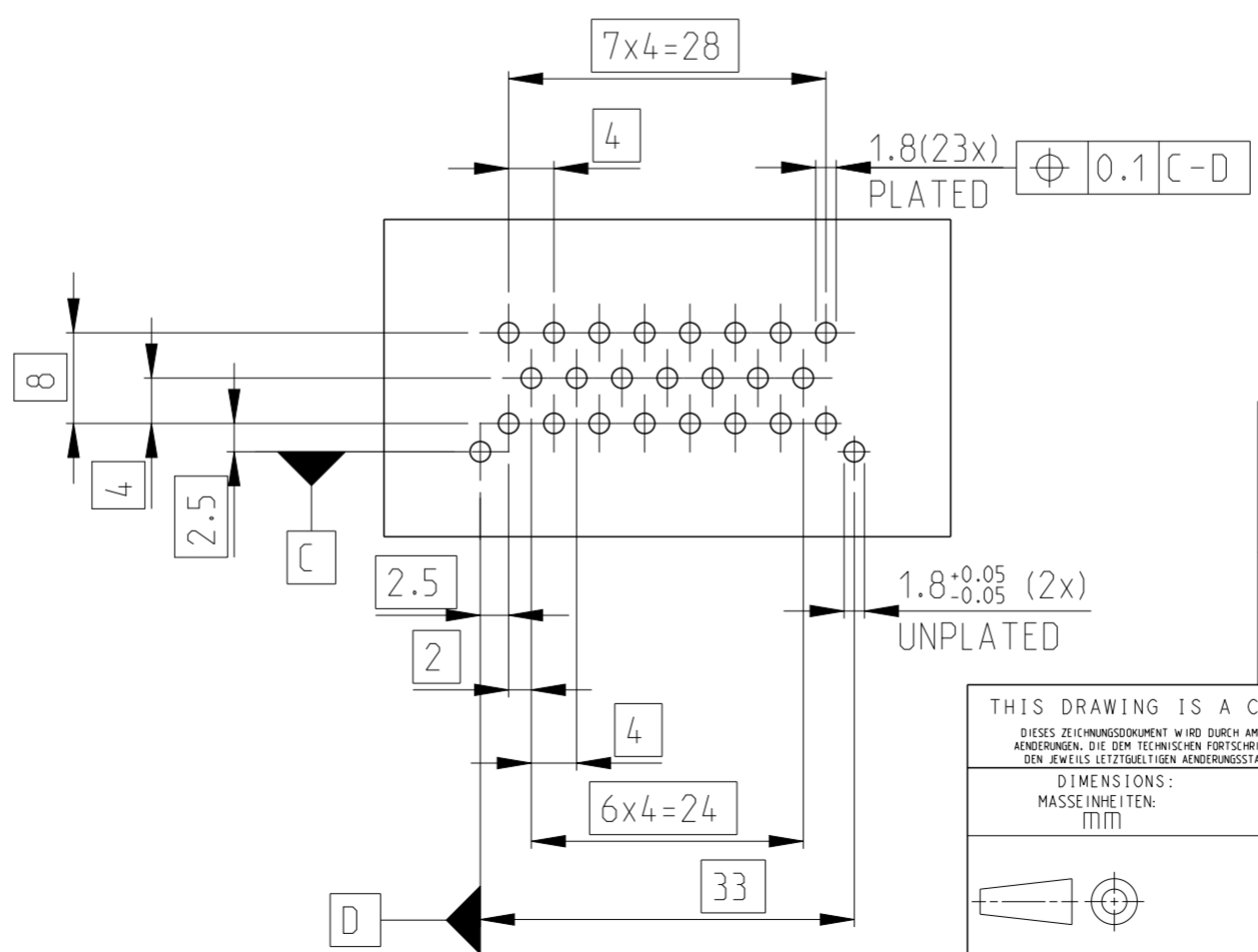


PIN PEAK / STIFTSPITZE (23x) ±0.6 A-B

INSTALLATION HEIGHT OF PIN HEADER FOR SAFE CONTACTING WITH SOCKET CONNECTOR
 EINBAUHOEHE DER STIFTLEISTE FUER SICHERE KONTAKTIERUNG MIT BUCHSENSTECKER

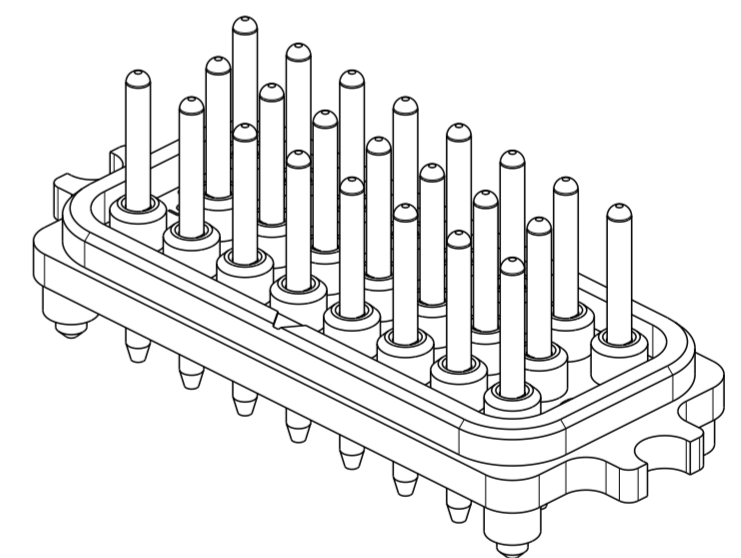


RECOMMENDED PC-BOARD LAYOUT
 EMPFOHLENES LEITERPLATTENLAYOUT (1.5:1)



NOTES

- 1 2.5 µm Sn OVER 1.3 µm Ni
 - 2 PACKAGING:
40 PIN HEADER PACKED IN TRAY
9 TRAYS PACKED INTO SHIPPING BOX
MIN. ORDER QTY.: 360 PARTS
 - 3 ALL 17.2 DIMENSIONS ±0.2 A-B
 - 4 NOT SPECIFIED DIMENSIONS ACC. 3D-MODEL 1740313-1
 - 5 ONLY WAVE SOLDER CAPABLE TO 240° C
- BEMERKUNGEN
- 1 2.5 µm Sn UEBER 1.3 µm Ni
 - 2 VERPACKUNG:
40 STIFTSTECKER IN PRODUKTTRAEGER VERPACKT
9 PRODUKTTRAEGER VERPACKT IN KARTON
MINDESTBESTELLMENGE: 360 TEILE
 - 3 ALL 17.6 MASSE ±0.2 A-B
 - 4 NICHT SPEZIFIZIERTE MASSE ENTSPRECHEND 3D MODELL 1740313-1
 - 5 NUR WELLEN LOETFAEHIGKEIT BIS MAX. 240° C



1740 313-1	2	23	PIN STIFT	TIN PLATED VERZINNT 1	BRASS MESSING
	1	1	PIN HOUSING 23 POS. STIFTGEHAUESE 23 POL.	BLACK SCHWARZ	PA6.6 GF25 (UL Vo) ULTRAMID A3X2G5
TE ORDER NO. BESTELL-NR.	POS.	QTY. STK.	DESCRIPTION BENENNUNG	SURFACE OBERFLAECHE COLOUR/FARBE	MATERIAL
			STE TE Connectivity		
THIS DRAWING IS A CONTROLLED DOCUMENT. DIESES ZEICHNUNGSDOKUMENT WIRD DURCH AMP INCORPORATED KONTROLLIERT. ANDERUNGEN, DIE DEM TECHNISCHEN FORTSCHRITT GLEICHEN, SIND VORBEHALTEN. DEN JEWEILS LETZTGELTEILIGEN AENDERUNGSSTAND ERFAHREN SIE AUF ANFRAGE.			DWN RAVINDRA K 03JUN2015	NAME AMPSEAL PIN HEADER (23 POS.) AMPSEAL STIFTSTECKER (23 POL.)	
DIMENSIONS: MASSE INH EIEN: (MM)			CHK P. LERCHENFELD 03JUN2015	DRAWING NO. ZEICHNUNGS-NR. C-1740313	
TOLERANCES UNLESS OTHERWISE SPECIFIED: ALLGEMEINTOLERANZEN			APVD P. LERCHENFELD 03JUN2015	RESTRICTED TO NUR FUER	
0 PLC ±0.2			PRODUCT SPEC	SCALE MASSSTAB: 5:2	
1 PLC ±0.2			APPLICATION SPEC	SHEET BLATT 1 OF 1	
2 PLC ±0.2			VERARBEITUNGSSPEZ.	REV B	
3 PLC ±					
4 PLC ±					
ANGLES/WINKEL ±1			WEIGHT GEWICHT 7.5 g		
FINISH/OBERFLAECHE/FARBE			CUSTOMER DRAWING		