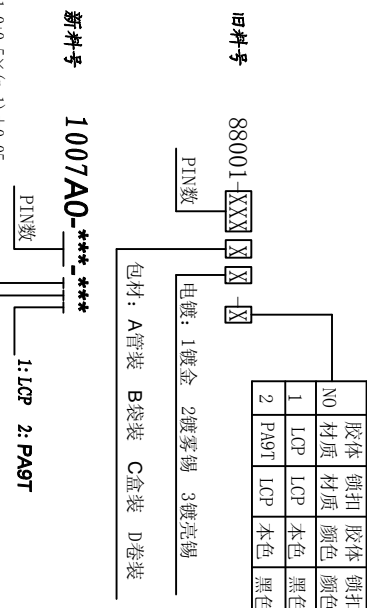
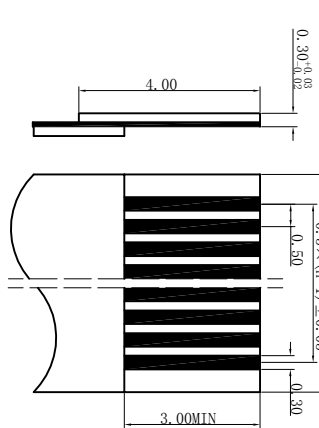


PC BOARD LAYOUT



Electrical
 Voltage: 50 V AC(rms)/DC
 Current: 0.5 A AC(rms)/DC
 Contact Resistance: 40 mΩ max (initial)
 Dielectric Withstanding Voltage: 200 V AC/rms
 Insulation Resistance: 500 MΩ
 Operating Temp: -25° C ~ +85° C

料号	Δ	B	C	D	1: 管装	2: 壳装	3: 键装	A	B	C	D
004	1,500	2,600	8,500	5,450	036	17,000	18,100	23,900	5,950		
003	2,000	3,100	8,500	5,450	036	17,000	18,100	23,900	5,950		
006	2,500	3,600	9,000	5,450	037	18,000	19,100	24,900	5,950		
007	3,000	4,100	9,000	5,450	038	18,000	19,100	24,900	5,950		
008	3,500	4,600	9,500	5,450	039	19,000	20,100	25,900	5,950		
009	4,000	5,100	10,000	5,450	040	19,000	20,100	25,900	5,950		
010	4,500	5,600	10,500	5,450	041	20,000	21,100	26,900	5,950		
011	5,000	6,100	11,000	5,450	042	20,000	21,100	26,900	5,950		
012	5,500	6,600	11,500	5,450	043	21,000	22,100	27,900	5,950		
013	6,000	7,100	12,000	5,450	044	21,000	22,100	27,900	5,950		
014	6,500	7,600	12,500	5,450	045	22,000	23,100	28,900	5,950		
015	7,000	8,100	13,000	5,450	046	22,000	23,100	28,900	5,950		
016	7,500	8,600	13,500	5,450	047	23,000	24,100	29,900	5,950		
017	8,000	9,100	14,000	5,450	048	23,000	24,100	29,900	5,950		
018	8,500	9,600	14,500	5,450	049	24,000	25,100	30,900	5,950		
019	9,000	10,100	15,000	5,450	050	24,000	25,100	30,900	5,950		
020	9,500	10,600	15,500	5,450	051	25,000	26,100	31,900	5,950		
021	10,000	11,100	16,000	5,450	052	25,000	26,100	31,900	5,950		
022	10,500	11,600	16,500	5,450	053	26,000	27,100	32,900	5,950		
023	11,000	12,100	17,000	5,450	054	26,000	27,100	32,900	5,950		
024	11,500	12,600	17,500	5,450	055	27,000	28,100	33,900	5,950		
025	12,000	13,100	18,000	5,450	056	27,000	28,100	33,900	5,950		
026	12,500	13,600	18,500	5,450	057	28,000	29,100	34,900	5,950		
027	13,000	14,100	19,000	5,450	058	28,000	29,100	34,900	5,950		
028	13,500	14,600	19,500	5,450	059	29,000	30,100	35,900	5,950		
029	14,000	15,100	20,000	5,450	060	29,000	30,100	35,900	5,950		
030	14,500	15,600	20,500	5,450	061	30,000	31,100	36,900	5,950		
031	15,000	16,100	21,000	5,450	062	30,000	31,100	36,900	5,950		
032	15,500	16,600	21,500	5,450	063	31,000	32,100	37,900	5,950		
033	16,000	17,100	22,000	5,450	064	31,000	32,100	37,900	5,950		
034	16,500	17,600	22,500	5,450							

使用类别 (EXTEND)	USE	品名 (TITLE)	FPC0.5拉拔式全包下接H=2.0	威电康精密科技有限公司
尺寸公差	DIMENSION	单位 (UNIT)	mm	图号 (DWG NO):
±0.30		核 准 (APPD)	客户图面	1007A0
±0.20		原 材 料 (MATERIAL)		料 号 (P/N):
±0.10		数 量 (QTY)		1007A0-***-***
±0.05		表 面 处 理 (FINISHED)		页 数 (SHEET)
				1/1
				比 例 (SCALE)
				1:1

版次 (REV)	变更编号 (ECN NO)	说明 (DESCRIPTION)	日期 (DATE)	核 准 (APP)
X1		初版发行, 修改部分公差		
X2		新增D尺寸	2011.6.8	

NO	胶体	键扣	胶体	键扣	柱子
1	LCP	材质	LCP	颜色	黑色
2	PA9T	LCP	本色	黑色	