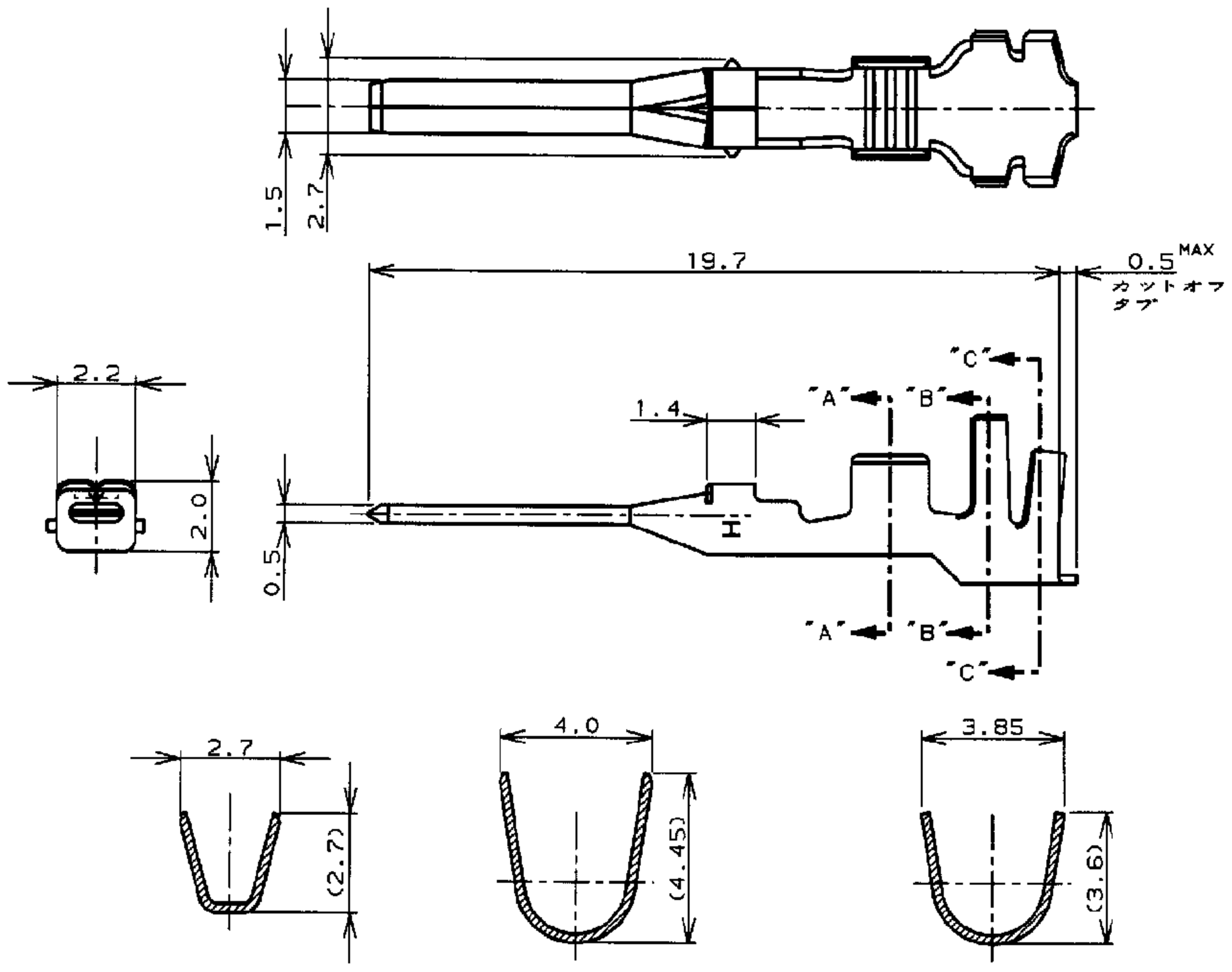


NUMBER
C-177917

三角差 (3rd ANGLE PROJECTION)

METRIC

単位: 概 DIMENSIONS IN MM. DO NOT SCALE PRINT



断面 "A"- "A"
SECT

断面 "B"- "B"
SECT

断面 "C"- "C"
SECT

注;

- 1. 適用規格
製品規格: 108-5410
取付適用規格: 114-5175
- 2. 取扱説明書: 411-5638

NOTES,

- 1. APPLICABLE SPEC
PRODUCT SPEC: 108-5410
APPLICATION SPEC: 114-5175
- 2. INSTRUCTION SHEET: 411-5638

179595-2	177917-2
179595-1	177917-1
ばら状端子型番 (LOOSE PIECE P/N)	型番 (P/N)



一般公差 (GENERAL TOLERANCE)		絶縁電線断面積 (WIRE RANGE)		被覆外径 (INSULATION DIA.)	
10以下: ±0.2 10以上 30以下: ±0.25 30以上 100以下: ±0.3 角 度: ±3°		0.51 - 1.38 mm ² (AWG#20-#16)		1.8 - 3.1 mmφ	
材料 (MATERIAL)		仕上 (FINISH)			
錫めつき 鋼合金 PRE-TIN, COPPER ALLOY		—			
尺度 (SCALE)	LOC	番号 (No.)	REV.	SHEET	
1:1	A J	C-177917	C3	1 OF 1	
名称 (NAME) アンパ パワー ダブルロック コネクタ タブ コンタクト AMP POWER DOUBLE LOCK CONN. TAB CONT.					

DR.	9. SEP. '93	DE.	9. SEP. '93
M. SUZUKI		M. SUZUKI	
CHK.	9. SEP. '93	APP.	9. SEP. '93
M. SHINDO		Y. KASHIWA	