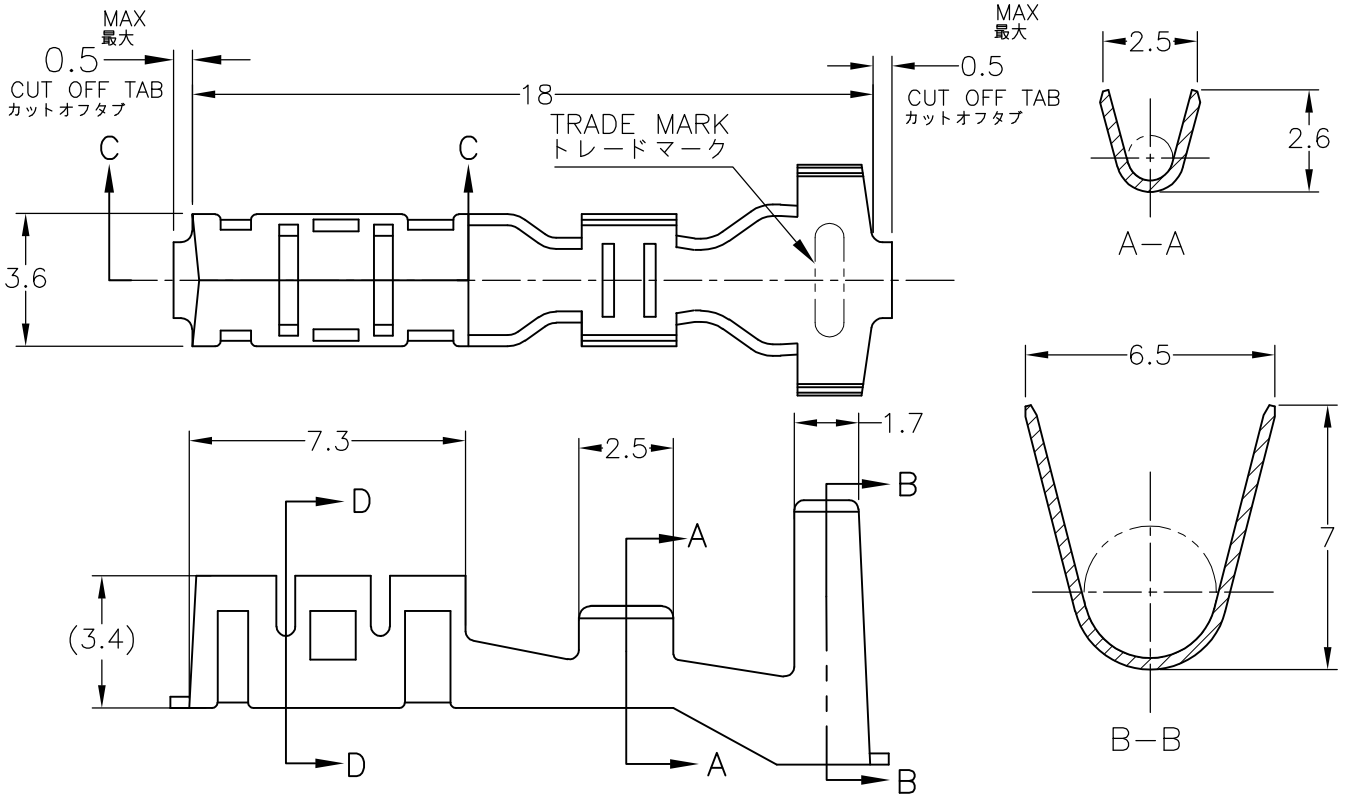


LOC J	DIST /	REVISIONS 変更			DATE	DWN	APVD
		P	LTR	DESCRIPTION			
			B	REVISED ECR-10-010452	28MAY2010	T.T	T.M

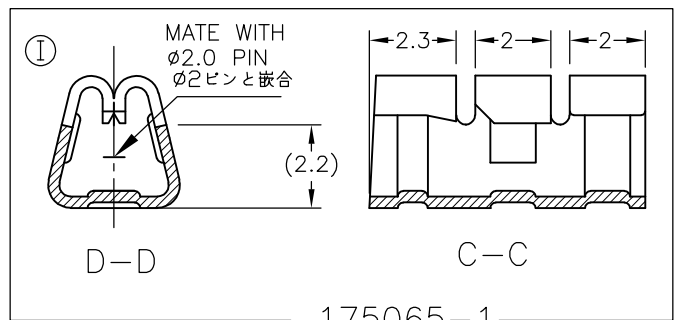
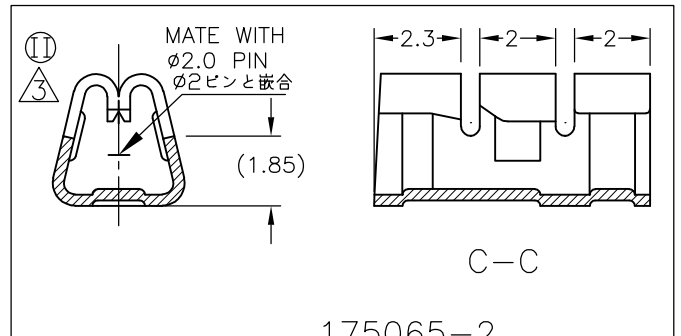
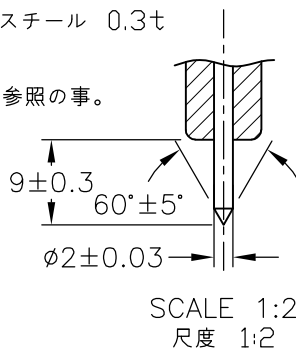


- 1 CONTACT MATERIAL: STAINLESS STEEL 0.3t (NSS 305 M1)
- 2 SEE FOLLOWING DRAWING FOR APPLICABLE IGNITION PLUG.

③ LOW INSERTION TYPE

- 1.コンタクト材料：ステンレススチール 0.3t (NSS 305 M1)
- 2 適用点火プラグは下図の寸法を参照の事。

③ 低挿入カタイプ



TE	②	③175065-2
AMP	①	175065-1
TRADE MARK トレードマーク	SHAPE OF SECTION 断面形状	PART NO. 型番

適用導体断面積(WIRE RANGE) 0.3~0.89mm ² (AWG #22~#18)		適用被覆外径(INSULATION DIA) ø3.5~ø5.5mm	
DWN S.INOMATA 12DEC2005	CHK T.HATANO 12DEC2005	MATERIAL 材料 SEE NOTE 1 注記1参照のこと	FINISH 仕上 —//—
PRODUCT SPEC 製品規格 108-5283		Tyco Electronics Corporation Kawasaki, Japan	
APPLICATION SPEC 取付適用規格 114-5130		NAME 名称 IGNITION PLUG CONTACT, ø2.0 イグニッションプラグコンタクト (ø2.0用)	
SIZE A4	CAGE CODE 00779	DRAWING NO 番号 C-175065	RESTRICTED TO —
CUSTOMER DRAWING		SCALE 尺度 5:1	SHEET 1 OF 1 REV B

THIS DRAWING IS UNPUBLISHED. RELEASED FOR PUBLICATION DEC., 2005.

COPYRIGHT 2005 BY TYCO ELECTRONICS CORPORATION. ALL INTERNATIONAL RIGHTS RESERVED.

DIMENSIONS: 単位： 耗 mm	
0-PLC ≤10	± 0.2
1-PLC 10 < ≤30	± 0.25
2-PLC 30 < ≤100	± 0.3
3-PLC	±
4-PLC	±
ANGLES	± 3°
WEIGHT	

