



产 品 规 格 书

Data Sheet

产品名称: 0605-T0.55 红蓝双色贴片式发光二极管

产品型号: HQ19-2232RBC

客 户: _____

客户型号: _____

版 本 号: A. 2

日 期: 2015. 10. 29

客户承认栏		

制 定: _____ 审 核: _____ 核 准: _____



产品规格书

Part No. : **HQ19-2232RBC**

版本

A.2

发布日期

2015.10.29

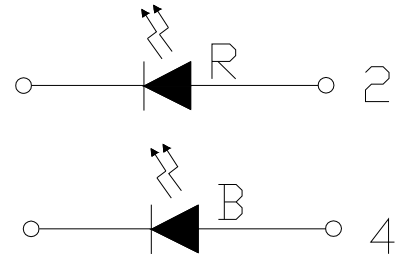
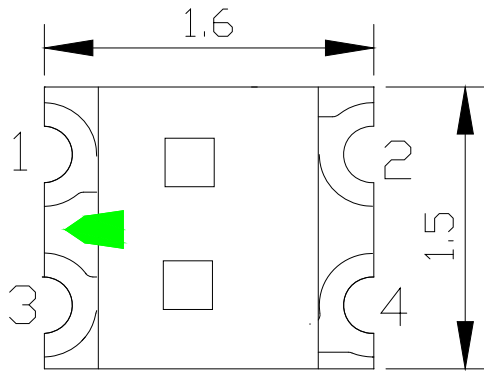
页码

1 of 13

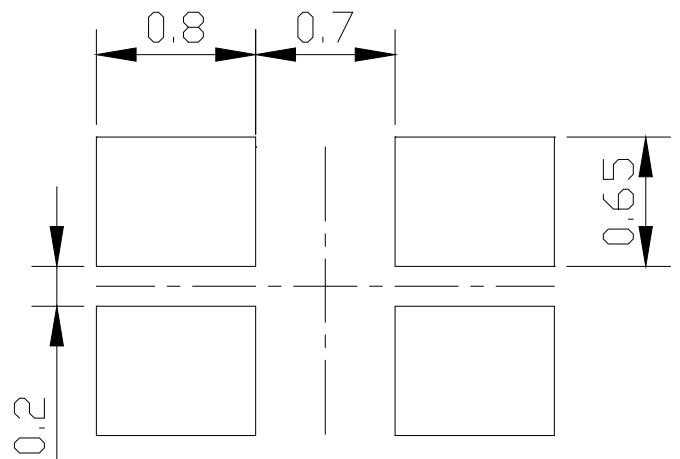
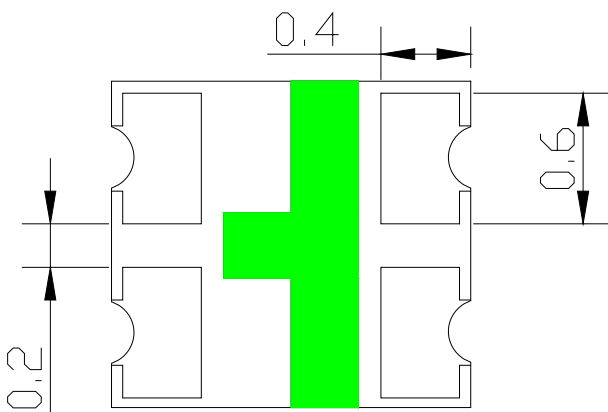
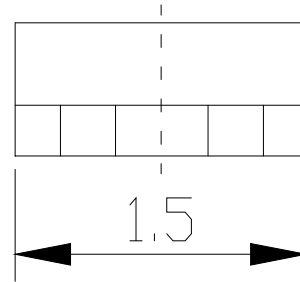
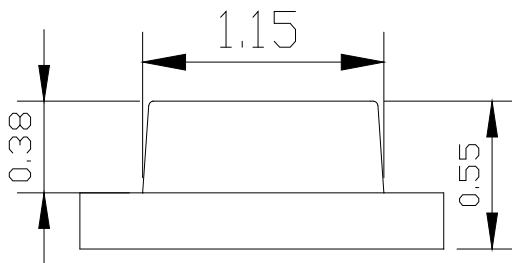
一、产品描述:

- 外观尺寸(L/W/H) : 1.6×1.5×0.55mm
- 颜色: 高亮度红、蓝
- 胶体: 透明平面胶体
- EIA规范标准包装
- 环保产品, 符合ROHS要求
- 适用于自动贴片机
- 适用于红外线回流焊制程

二、外形尺寸及建议焊盘尺寸:



Polarity



注: 1. 单位 : 毫米 (mm);

2. 公差 : 如无特别标注则为± 0.10mm;



产品规格书

Part No. : HQ19-2232RBC

版本

A.2

发布日期

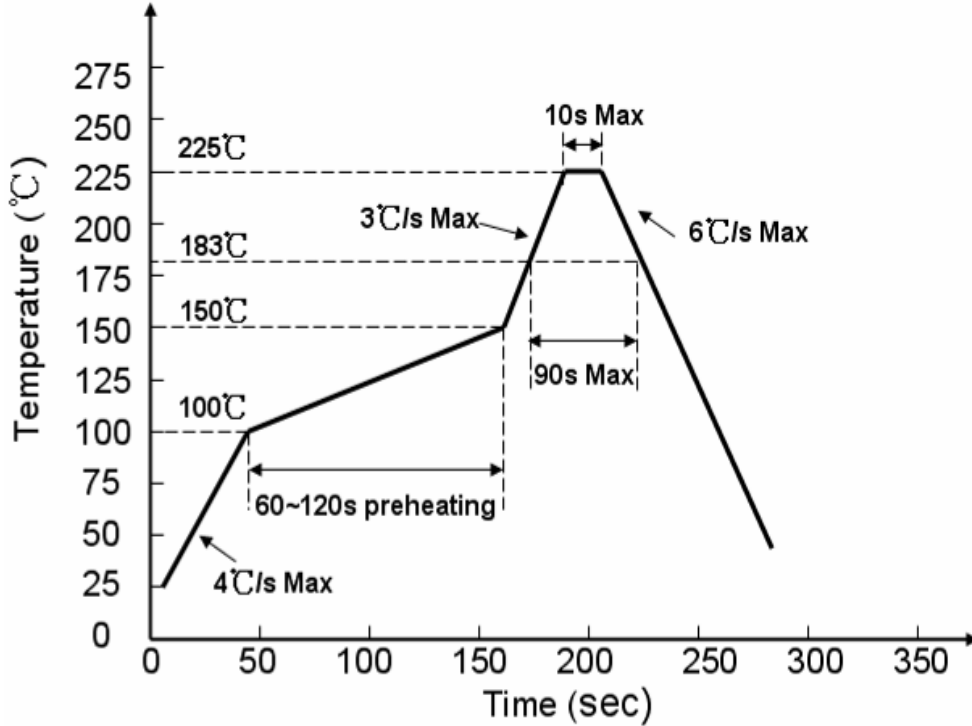
2015.10.29

页码

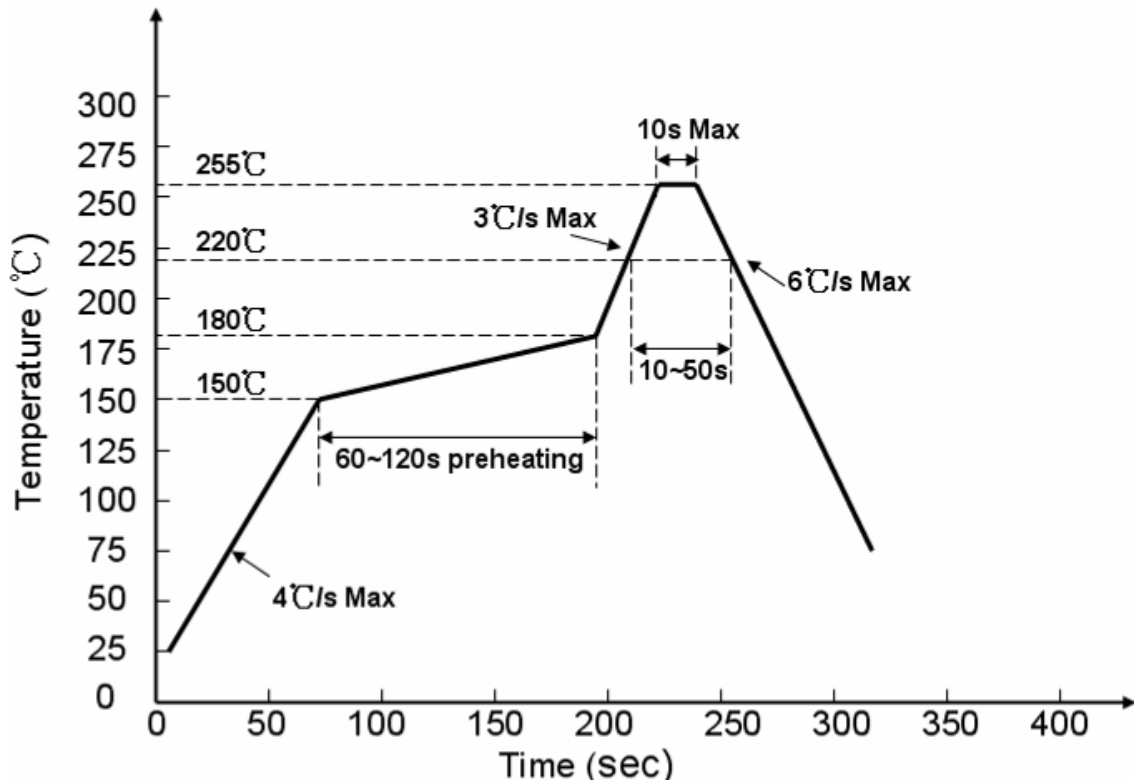
2 of 13

三. 建议焊接温度曲线:

有铅焊接:



无铅焊接:





产品规格书

Part No. : **HQ19-2232RBC**

版本

A.2

发布日期

2015.10.29

页码

3 of 13

四、最大绝对额定值 (Ta=25°C):

参数	符号	最大额定值		单位
消耗功率	Pd	SUR	75	mW
		UB	75	mW
最大脉冲电流 (1/10占空比, 0.1ms脉宽)	IFP	SUR	70	mA
		UB	70	mA
正向直流工作电流	IF	SUR	25	mA
		UB	25	
反向电压	VR	SUR	5	V
		UB	5	
工作环境温度	Topr	-30°C ~ +85°C		
存储环境温度	Tstg	-40°C ~ +90°C		
焊接条件	Tsol	回流焊 : 260°C , 10s 手动焊 : 300°C , 3s		
抗静电能力	ESD	2000		V



产品规格书

Part No. : HQ19-2232RBC

版本

A.2

发布日期

2015.10.29

页码

4 of 13

五、光电参数 (Ta=25°C):

参数	符号	最小值	代表值	最大值	单位	测试条件	
光强	IV	SUR	---	35	---	mcd	IF = 5mA
		UB	---	56	---	mcd	IF = 5mA
半光强视角	2θ1/2	---	120	---	deg	IF = 5mA	
峰值波长	λP	SUR	---	630	---	nm	IF = 5mA
		UB	---	470	---		
主波长	λD	SUR	--615-		--630-	nm	IF = 5mA
		UB	--461		--473-		
半波宽	Δλ	SUR	---	20	---	nm	IF=5mA
		UB	---	30	---		
正向电压	VF	SUR	1.8	---	2.6	V	IF=5mA
		UB	2.8	---	3.6		
反向电流	IR	SUR	---	---	5	uA	VR=5V
		UB	---	---	5		



产品规格书

Part No. : HQ19-2232RBC

版本

A.2

发布日期

2015.10.29

页码

5 of 13

分BIN规格

1、红光亮度分 BIN 规格

Bin	Min	Max	Unit	Condition
G2	23	28.5	MCD	IF=5mA
H1	28.5	35		
H2	35	45		

蓝光亮度分 BIN 规格

Bin	Min	Max	Unit	Condition
J1	45	56	MCD	IF=5mA
J2	56	72		
K1	72	90		

2、红光电压分 BIN 规格

Bin	Min	Max	Unit	Condition
1	1.8	2.0	V	IF=5mA
2	2.0	2.2		
3	2.2	2.4		
4	2.4	2.6		

蓝光电压分 BIN 规格

Bin	Min	Max	Unit	Condition
6	2.8	3.0	V	IF = 5mA
7	3.0	3.2		
8	3.2	3.4		
9	3.4	3.6		

3、红光波长分 BIN 规格

Bin	Min	Max	Unit	Condition
A	615	620	nm	IF=5mA
B	620	625		
C	625	630		

蓝光波长分 BIN 规格

Bin	Min	Max	Unit	Condition
B	461	464	nm	IF=5mA
C	464	467		
D	467	470		
E	470	473		



产品规格书

Part No. : HQ19-2232RBC

版本

A.2

发布日期

2015.10.29

页码

6 of 13

六、光电参数代表值特征曲线：

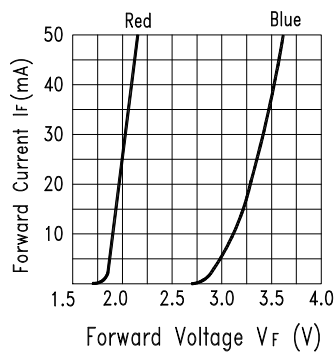
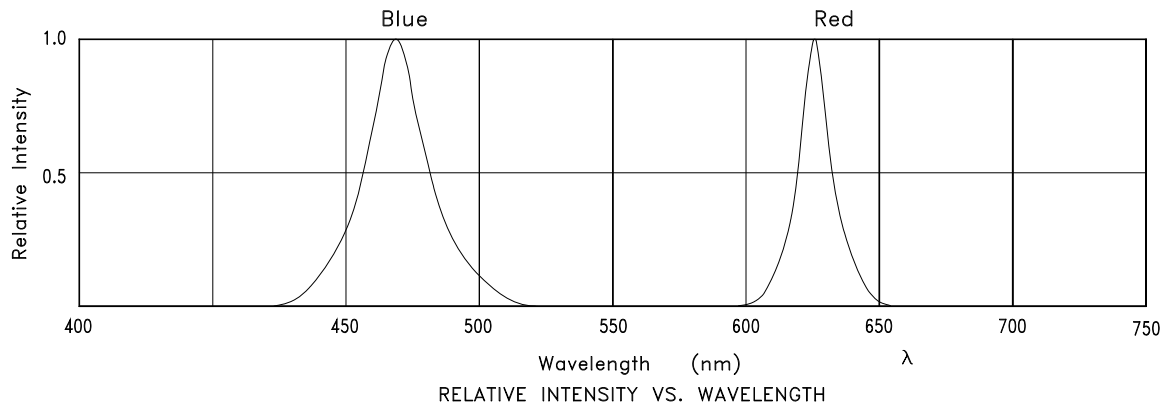


Fig.2 Forward Current vs. Forward Voltage

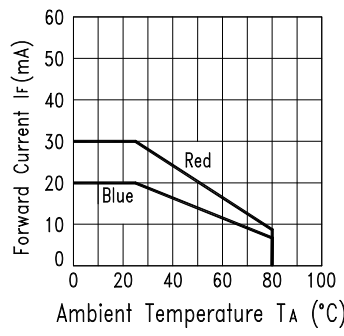


Fig.3 Forward Current Derating Curve

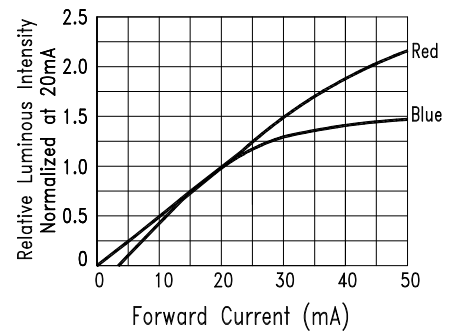


Fig.4 Relative Luminous Intensity vs. Forward Current

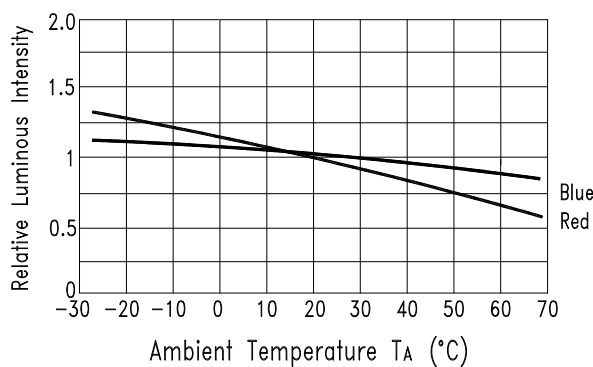


Fig.5 Luminous Intensity vs. Ambient Temperature

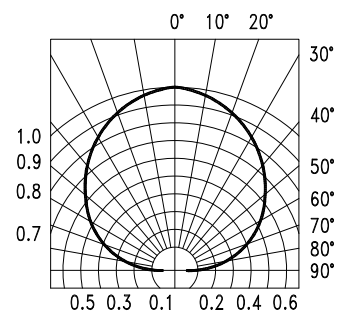


Fig.6 Spatial Distribution



产品规格书

Part No. : HQ19-2232RBC

版本

A.2

发布日期

2015.10.29

页码

7 of 13

七、标签标识:

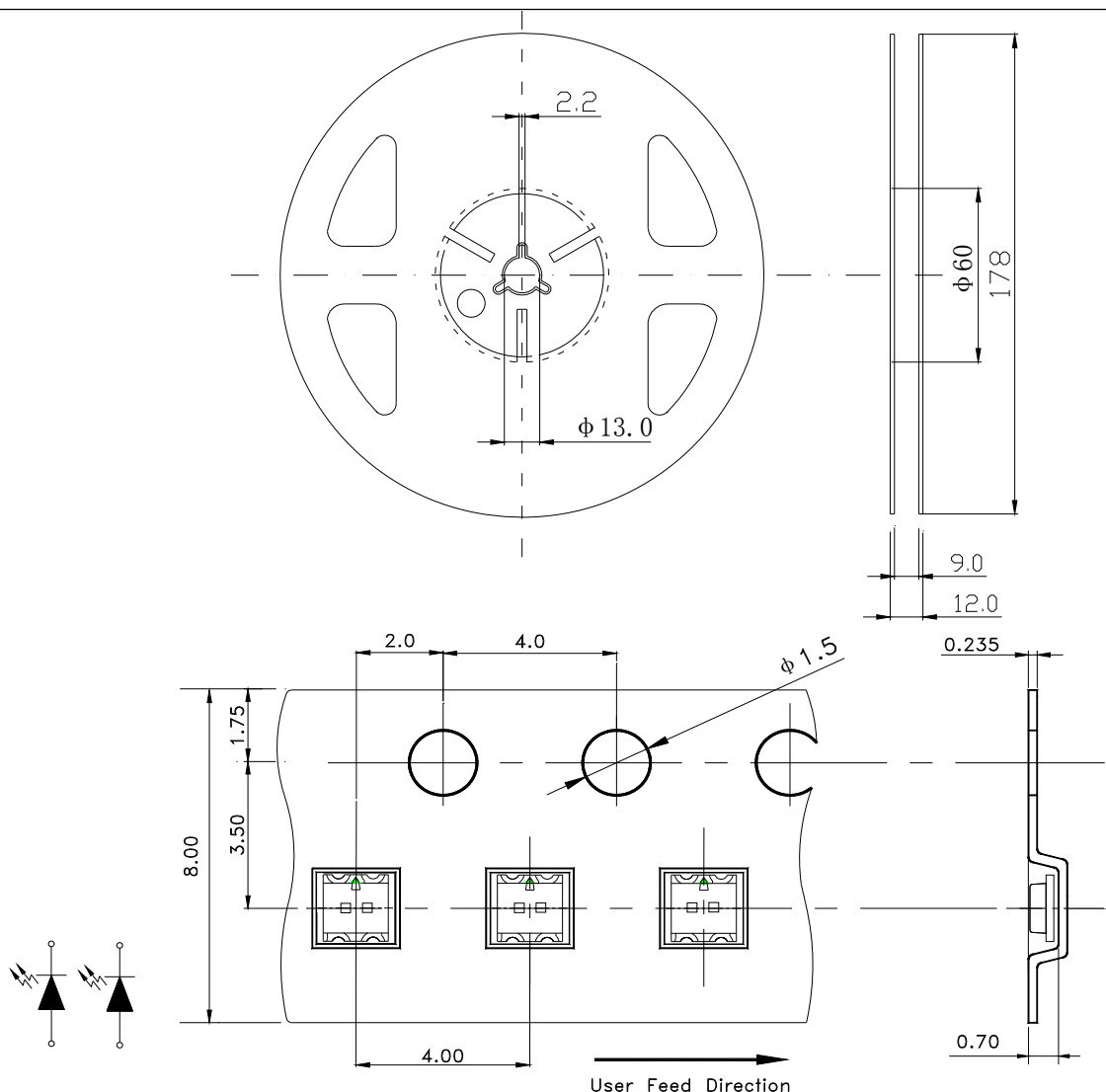
CAT: 光强 (单位 (mcd))

HUE: 波长 (单位 (nm))

REF: 电压 (单位 (V))



八、包装载带与圆盘尺寸:



- 注: 1、尺寸单位为毫米(mm);
2、尺寸公差是 $\pm 0.15\text{mm}$;



产品规格书

Part No. : HQ19-2232RBC

版本

A.2

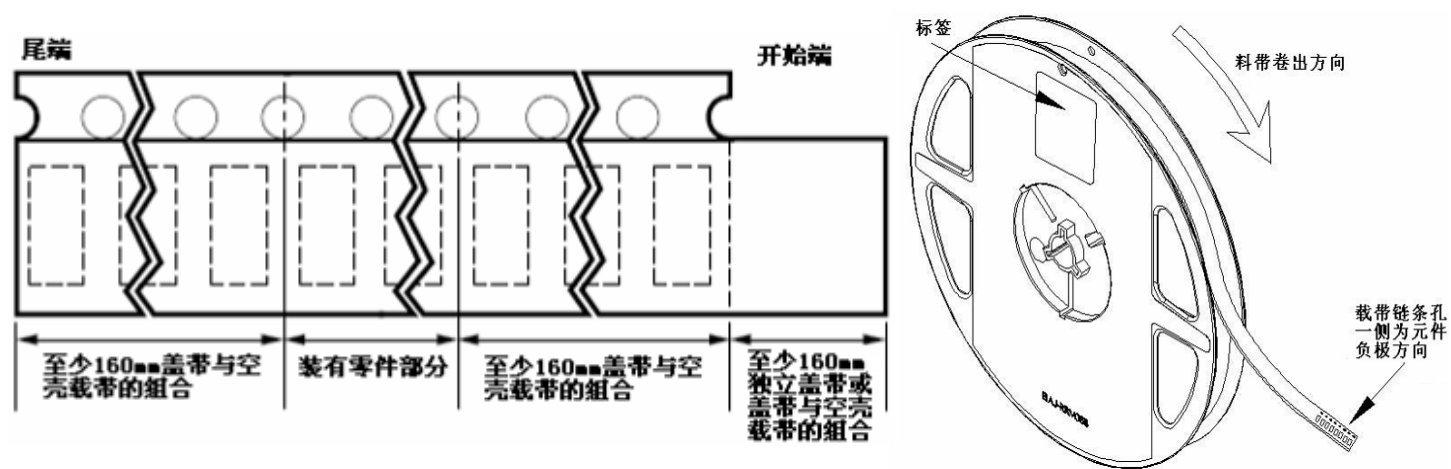
发布日期

2015.10.29

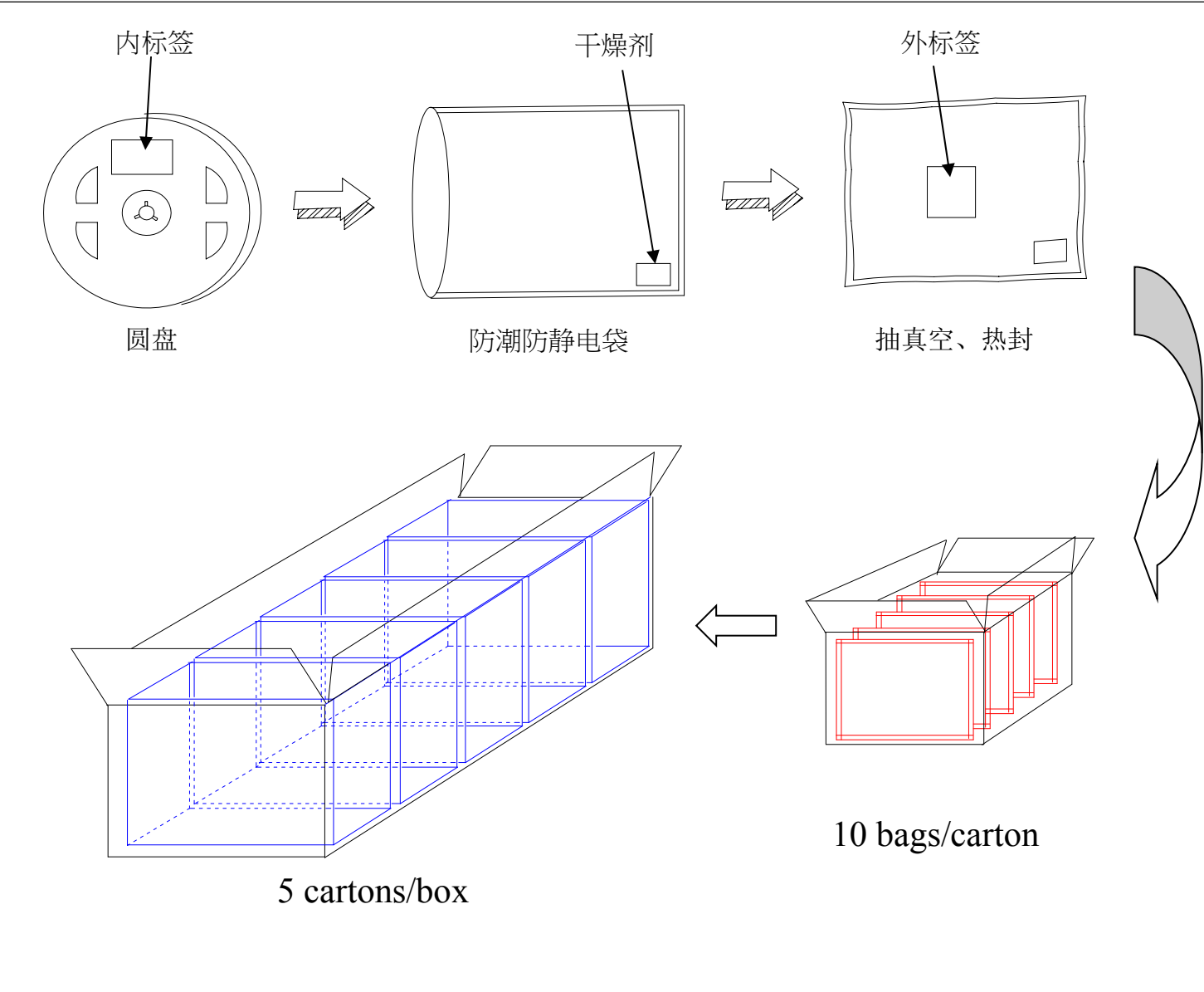
页码

8 of 13

九. 圆盘及载带卷出方向及空穴规格：



十. 内包装及外包装：





产品规格书

Part No. : HQ19-2232RBC

版本

A.2

发布日期

2015.10.29

页码

9 of 13

十一、信赖性实验：

类别	测试项目	测试环境	测试时间	参考标准
耐久性测试	工作寿命	室温条件下以最大额定电流持续点亮； 以 5mA 测试。	1000 小时 (-24 小时, +72 小时)	MIL-STD-750D:1026 MIL-STD-883D:1005 JIS C 7021:B-1
	高温高湿储存	IR-Reflow In-Board, 2 Times 环境温度Ta= 85±5℃,相对湿度RH=85%	1000 小时 (±2小时)	JESD22-A101
	高温储存	环境温度Ta= 105±5℃	1000 小时 (-24小时, +72小时)	MIL-STD-883D:1008 JIS C 7021:B-10
	低温储存	环境温度 Ta= -55±5℃	1000 小时 (-24小时, +72小时)	JIS C 7021:B-12
环境测试	温度循环	105℃ ~ 25℃ ~ -55℃ ~ 25℃ 30mins 5mins 30mins 5mins	10 次循环	MIL-STD-202F:107D MIL-STD-750D:1051 MIL-STD-883D:1010 JIS C 7021:A-4
	冷热冲击	IR-Reflow In-Board, 2 Times 85 ± 5℃ ~ -40℃ ± 5℃ 10mins 10mins	10 次循环	MIL-STD-202F:107D MIL-STD-750D:1051 MIL-STD-883D:1011
	抗锡试验	焊锡温度 T.sol= 260 ± 5℃	10 ± 1secs 2 次	MIL-STD-202F:210A MIL-STD-750D:2031 JIS C 7021:A-1
	红外回流焊 有铅制程	升温速度(183℃到最高值)：最大 3℃/秒 维持温度在 125(±25)℃：不超过 120 秒 维持温度在 183℃以上：60-150 秒 最高温度限制范围：235℃+5/-0℃ 维持在235℃+5/-0℃时间：10-30 秒 降温速度：最大 6℃/秒	-----	MIL-STD-750D:2031.2 J-STD-020C
	红外回流焊 无铅制程	升温速度(217℃到最高值)：最大 3℃/秒 维持温度在 175(±25)℃：不超过 180 秒 维持温度在 217℃以上：60-150 秒 最高温度限制范围：260℃+0/-5℃ 维持在260℃+0/-5℃时间：20-40秒 降温速度：最大 6℃/秒	-----	MIL-STD-750D:2031.2 J-STD-020C
	可焊性试验	焊锡温度 T.sol= 235 ± 5℃ 浸入速度：25±2.5 mm/秒 上锡率 ≥95% 焊盘面积	浸入时间：2±0.5 秒	MIL-STD-202F:208D MIL-STD-750D:2026 MIL-STD-883D:2003 IEC 68 Part 2-20 JIS C 7021:A-2



产品规格书

Part No. : HQ19-2232RBC

版本

A.2

发布日期

2015.10.29

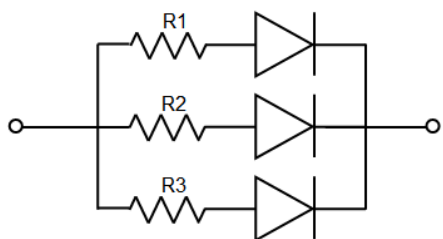
页码

10 of 13

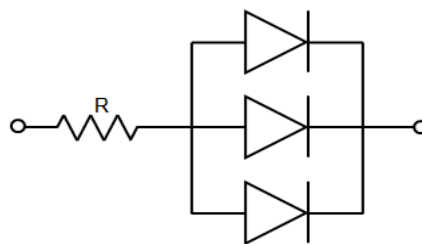
十二、使用注意事项：

使用：

1. LED 是电流驱动元件，电压的细微变化会产生较大的电流波动,导致元件遭到破坏。客户应使用电阻串联作限流保护。
2. 为了确保多颗 LED 并联使用时光色一致，建议每条支路使用单独电阻,如下图模式 A 所示；
如采用下图模式 B 所示电路，LED 光色可能因每一颗 LED 不同的伏安特性而造成光色差异。



电路模式 A



电路模式 B

3. 过高的环境温度会影响 LED 的亮度以及其他性能，所以为能使 LED 有较好的性能表现应远离热源。
4. 光电参数公差：

正向电压 REF / VF:	$\pm 0.02V$
亮度 CAT / IV:	$\pm 11\%$
波长 HUE / WLD:	$\pm 1nm$

存储：

1. 未打开原始包装的情况下，建议储存的环境为：温度: 5℃~30℃；湿度: 85%RH 以下。当库存超过两个月，使用前应做除湿处理，条件 60℃/8 小时。
2. 打开原始包装后，建议储存环境为： 温度 5~30℃ ； 湿度 60% 以下。
3. LED 是湿度敏感元件，为避免元件吸湿，建议打开包装后，将其储存在有干燥剂的密闭容器内，或者储存在氮气防潮柜内。
4. 打开包装后，元件应该在 168 小时（7 天）使用；且贴片后应尽快做焊接。
5. 如果干燥剂失效或者元件暴露于空气中超过 168 小时（7 天），应作除湿处理。
烘烤条件：60℃ ， 24 小时。

ESD 静电防护

LED（特别是 InGaN 结构的蓝色、翠绿色、紫色、白色、粉红色 LED）是静电敏感元件，静电或者电流过载会破坏 LED 结构。LED 受到静电伤害或电流过载可能会导致性能异常，比如漏电流过大,VF 变低,或者无法点亮等等。所以请注意以下事项：

1. 接触 LED 时应佩戴防静电腕带或者防静电手套。



产品规格书

Part No. : HQ19-2232RBC

版本

A.2

发布日期

2015.10.29

页码

11 of 13

2. 所有的机器设备、工制具、工作桌、料架等等，应该做适当的接地保护（接地阻抗值 10Ω 以内）。
3. 储存或搬运 LED 应使用防静电料袋、防静电盒以及防静电周转箱，严禁使用普通塑料制品。
4. 建议在作业过程中，使用离子风扇来压制静电的产生。
5. 距离 LED 元件 1 英尺距离的环境范围内静电场电压小于 100V。

清洗

建议使用异丙醇等醇类溶液清洗 LED，严禁使用腐蚀性溶液清洗。

焊接

1. 回流焊焊接条件参考第一页温度曲线。
2. 回流焊焊接次数不得超过两次。
3. 只建议在修理和重工的情况下使用手工焊接；最高焊接温度不应超过 300 度，且须在 3 秒内完成。烙铁最大功率应不超过 30W。
4. 焊接过程中,严禁在高温情况下碰触胶体。
5. 焊接后，禁止对胶体施加外力，禁止弯折 PCB，避免元件受到撞击。

其他

1. 本规格所描述的 LED 定义应用在普通的电子设备范围（例如办公设备、通讯设备等等）。如果有更为严苛的信赖度要求，特别是当元件失效或故障时可能会直接危害到生命和健康时（如航天、运输、交通、医疗器械、安全保护等等），请事先知会敝司业务人员。
2. 高亮度 LED 产品点亮时可能会对人眼造成伤害，应避免从正上方直视。
3. 出于持续改善的目的，产品外观和参数规格可能会在没有预先通知的情况下作改良性变化。



产品规格书

Part No. : HQ19-2232RBC

版本

A.2

发布日期

2015.10.29

页码

12 of 13