



产品规格书

Data Sheet

产品名称: 红、翠绿双色贴片式发光二极管

产品型号: HQ15-2202RGC

客 户: _____

客户型号: _____

版 本 号: A. 2

日 期: 2015. 11. 18

客户承认栏		

制定: _____ 审核: _____ 核准: _____

宏 齐 光 电 子 (深 圳) 有 限 公 司

HARVATEK OPTO-ELECTRONICS (SHENZHEN) CO, LTD.

TEL : (0755) 83742883

FAX : (0755) 83744522

Web : <http://www.harvatek.cn>



产品规格书

Part No.: HQ15-2202RGC

版本

A.2

发布日期

2015.11.18

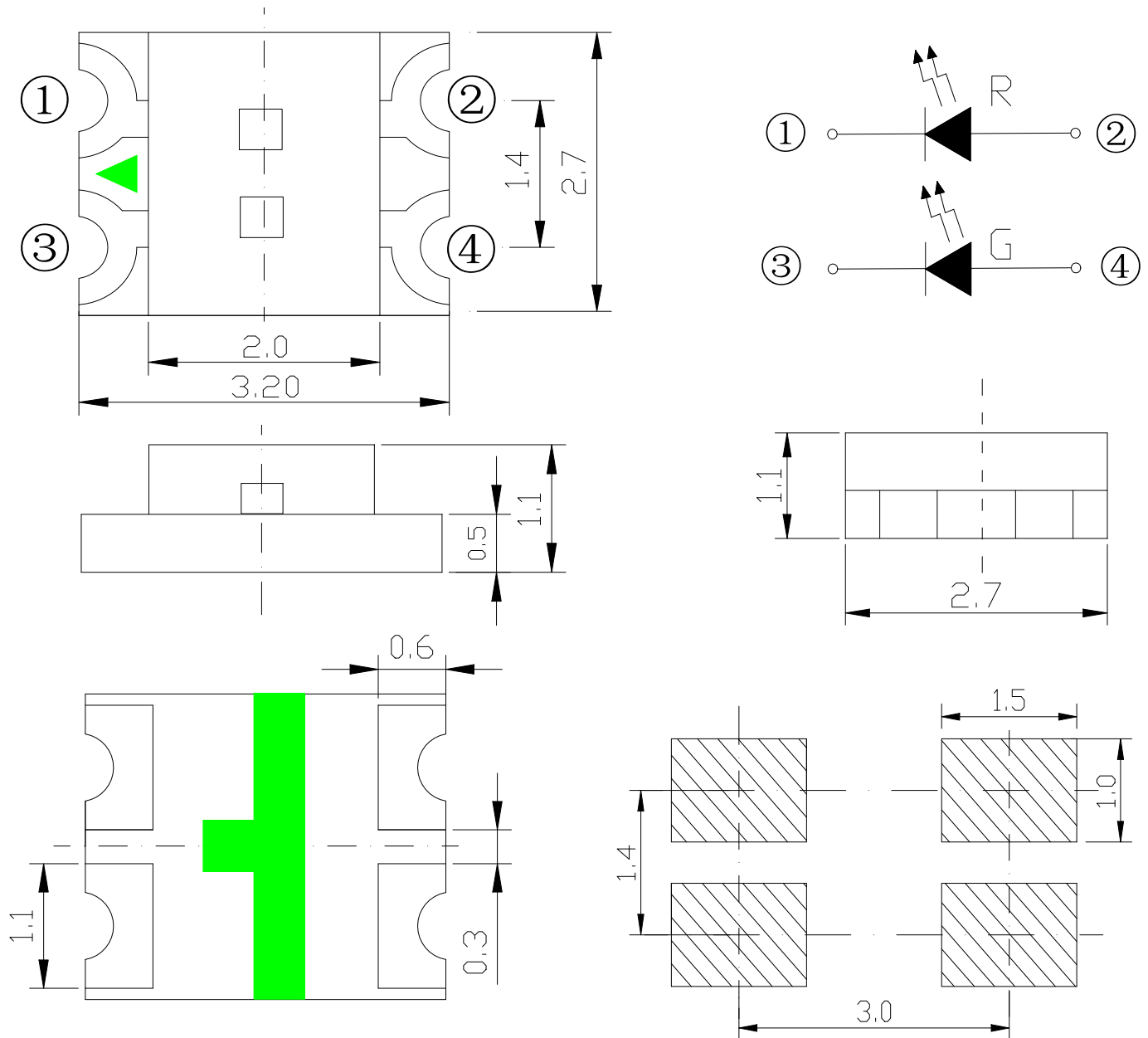
页码

1 of 11

一、产品描述

- 外观尺寸(L/W/H): 3.2×2.7×1.1 mm
- 颜色: 红/翠绿双色
- 胶体: 透明平面胶体
- EIA规范标准包装
- 环保产品, 符合ROHS规定
- 适用于自动贴片机
- 适用于红外线回流焊制程

二、外形尺寸及建议焊盘尺寸



注: 1. 单位: 毫米 (mm)。

2. 公差: 如无特别标注则为 ± 0.10 mm。



产品规格书

Part No.: HQ15-2202RGC

版本

A.2

发布日期

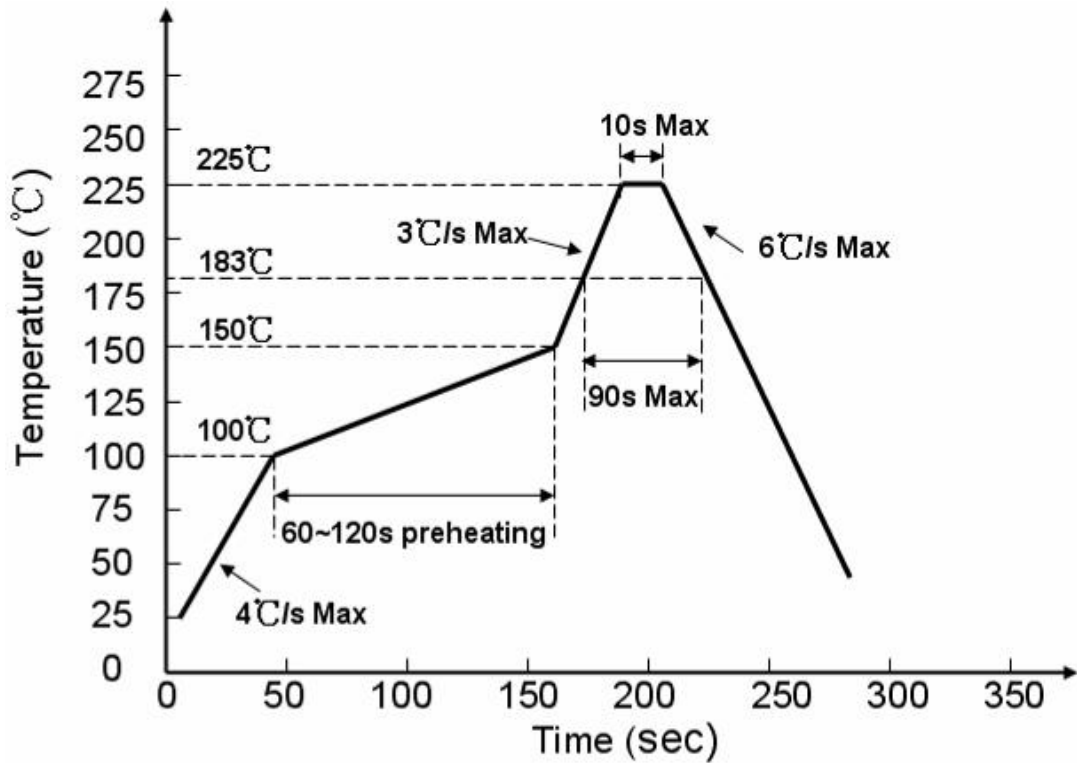
2015.11.18

页码

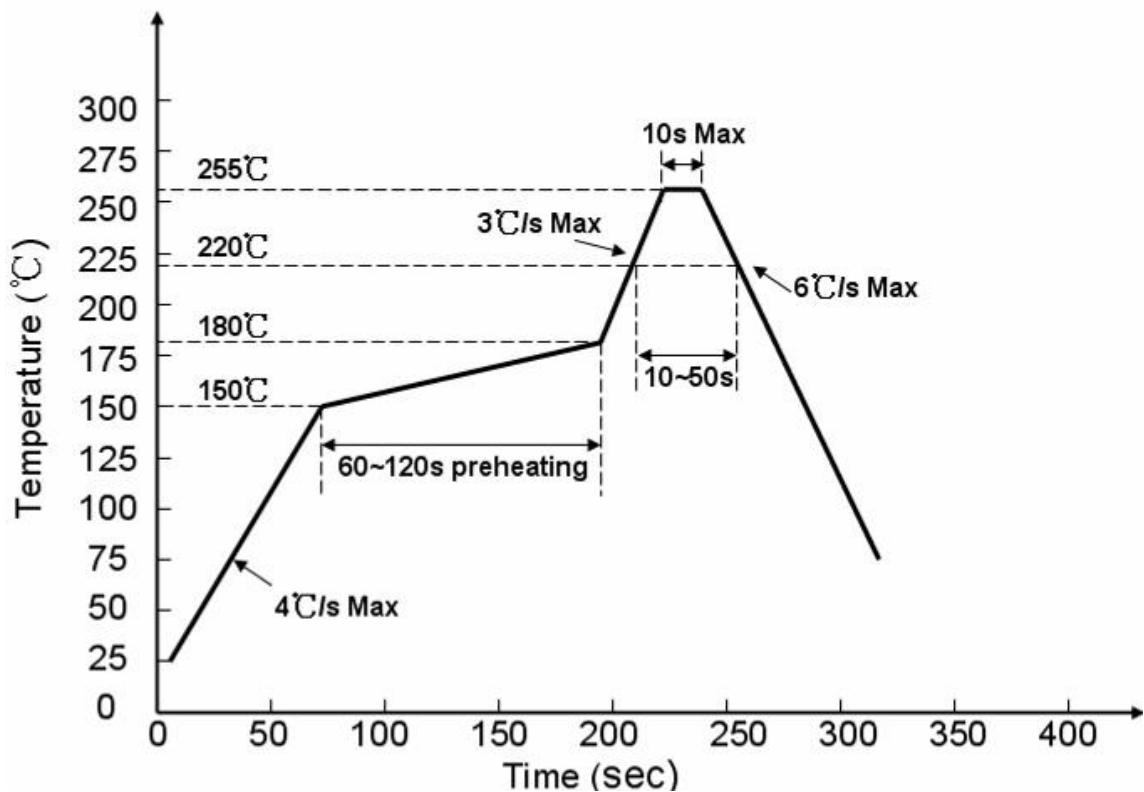
2 of 11

三、建议焊接温度曲线

3.1、有铅制程:



3.2、无铅制程:





产品规格书

Part No.: HQ15-2202RGC

版本

A.2

发布日期

2015.11.18

页码

3 of 11

四、最大绝对额定值 (Ta=25°C)

参数	符号	最大额定值		单位
		红	翠绿	
消耗功率	Pd	红	75	mW
		翠绿	75	
最大脉冲电流 (1/10占空比, 0.1ms脉宽)	IFP	红	70	mA
		翠绿	100	
正向直流工作电流	IF	红	25	mA
		翠绿	25	
反向电压	VR	红	5	V
		翠绿	5	
工作环境温度	Topr	-30°C ~ +85°C		
存储环境温度	Tstg	-40°C ~ +90°C		
焊接条件	Tsol	回流焊 : 260°C , 10s 手动焊 : 300°C , 3s		
抗静电能力	ESD	2000		V

五、光电参数 (Ta=25°C)

参数	符号	颜色	最小值	代表值	最大值	单位	测试条件
正向电压	VF	红	1.8		2.6	V	IF = 20mA
		翠绿	2.8		3.6		
反向电流	IR	红	--	--	5	μA	VR = 5V
		翠绿	--	--	5		
峰值波长	λP	红	--	630	--	nm	IF = 20mA
		翠绿	--	530	--		
半波宽	Δλ	红	--	20	--	nm	IF = 20mA
		翠绿	--	35	--		
主波长	λd	红	615		630	nm	IF = 20mA
		翠绿	518		527		
光强	IV	红	--	140	--	mcd	IF = 20mA
		翠绿	--	560	--		
半光强视角	2θ1/2	--	--	130	--	deg	IF = 20mA



产品规格书

Part No.: HQ15-2202RGC

版本

A.2

发布日期

2015.11.18

页码

4 of 11

分BIN规格

1、红光亮度分 BIN 规格

Bin	Min	Max	Unit	Condition
L1	115	140	MCD	IF=20mA
L2	140	180		
M1	180	230		

翠绿亮度分 BIN 规格

Bin	Min	Max	Unit	Condition
N2	350	450	MCD	IF=20mA
P1	450	560		
P2	560	720		

2、红光电压分 BIN 规格

Bin	Min	Max	Unit	Condition
1	1.8	2.0	V	IF=20mA
2	2.0	2.2		
3	2.2	2.4		
4	2.4	2.6		

翠绿电压分 BIN 规格

Bin	Min	Max	Unit	Condition
6	2.8	3.0	V	IF=20mA
7	3.0	3.2		
8	3.2	3.4		
9	3.4	3.6		

3、红光波长分 BIN 规格

Bin	Min	Max	Unit	Condition
A	615	620	nm	IF=20mA
B	620	625		
C	625	630		

翠绿波长分 BIN 规格

Bin	Min	Max	Unit	Condition
C	518	521	nm	IF=20mA
D	521	524		
E	524	527		



产品规格书

Part No.: HQ15-2202RGC

版本

A.2

发布日期

2015.11.18

页码

5 of 11

六、光电参数代表值特征曲线

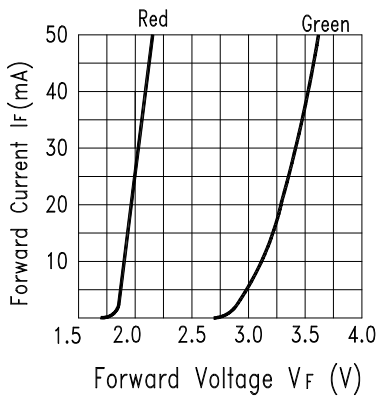
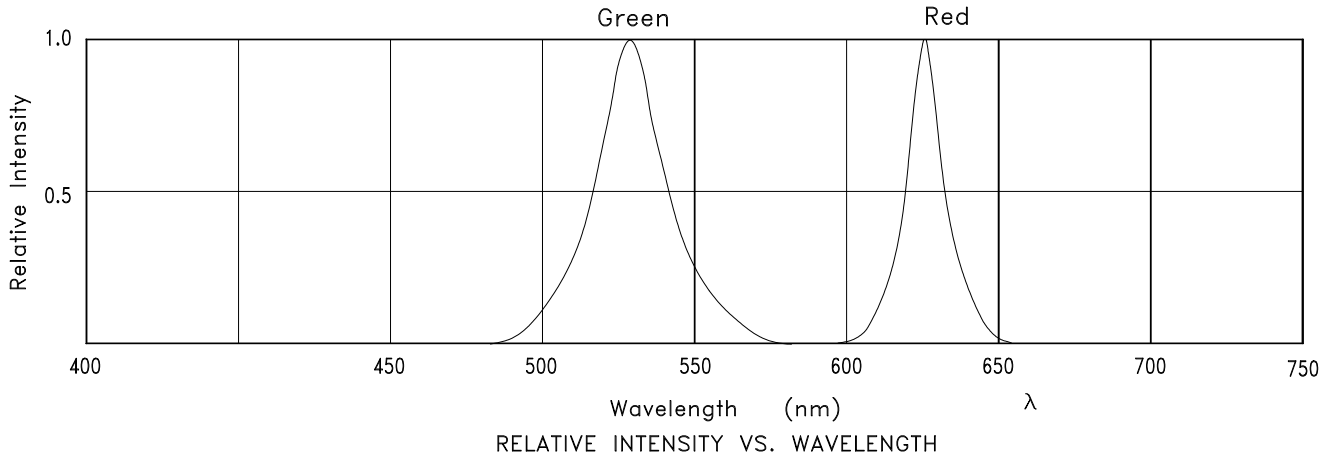


Fig.2 Forward Current vs. Forward Voltage

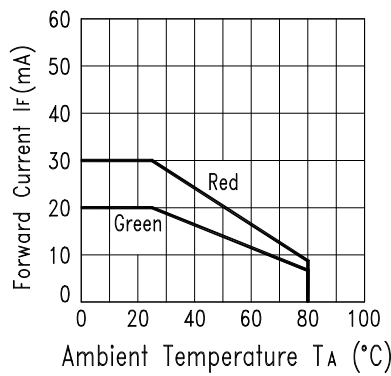


Fig.3 Forward Current Derating Curve

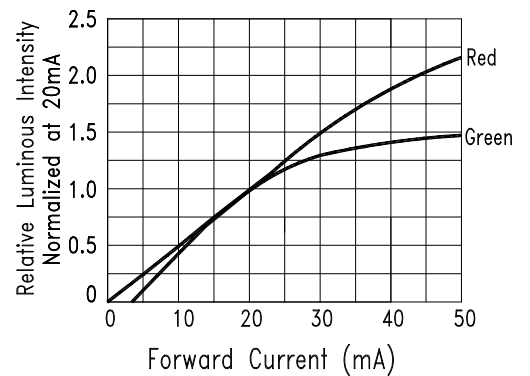


Fig.4 Relative Luminous Intensity vs. Forward Current

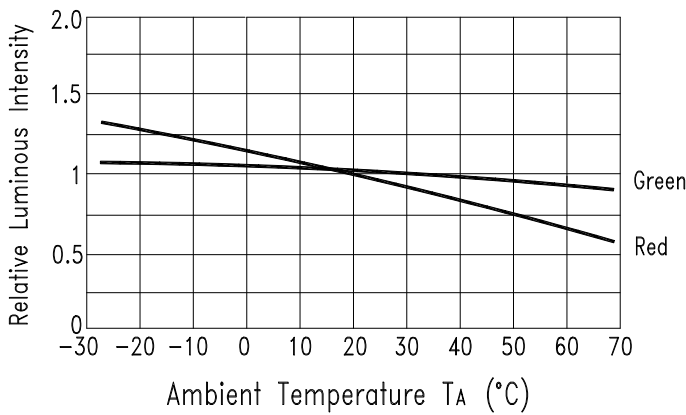


Fig.5 Luminous Intensity vs. Ambient Temperature

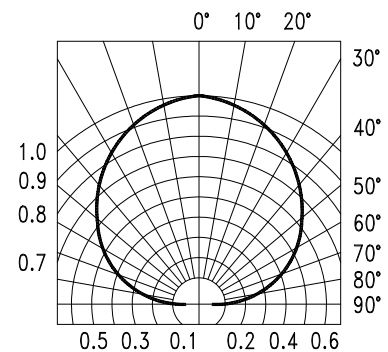


Fig.6 Spatial Distribution

注: 如无另外注明, 测试环境温度为 $25 \pm 3^{\circ}\text{C}$



产品规格书

Part No.: HQ15-2202RGC

版本

A.2

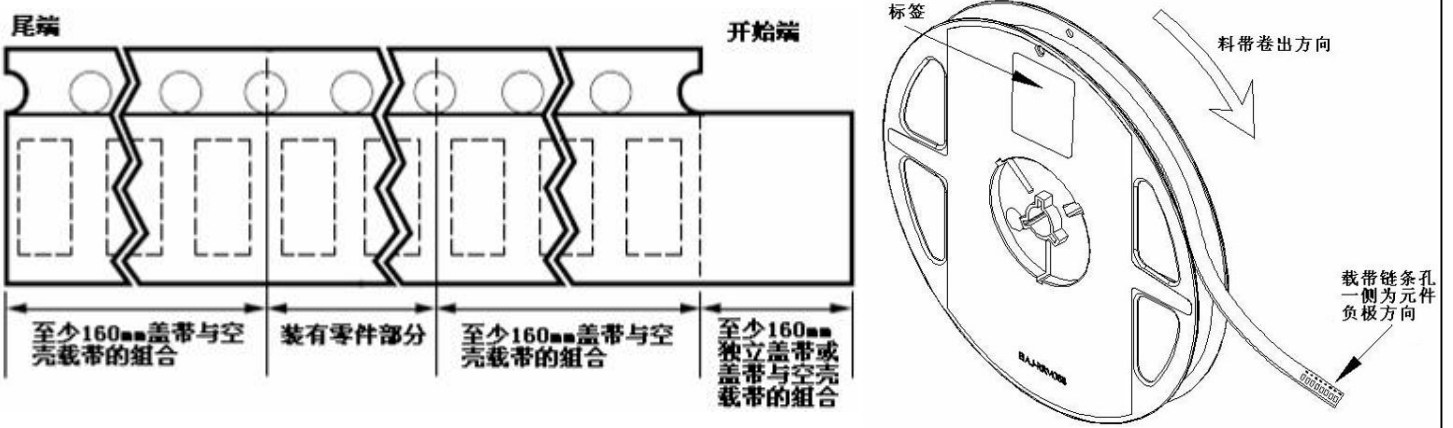
发布日期

2015.11.18

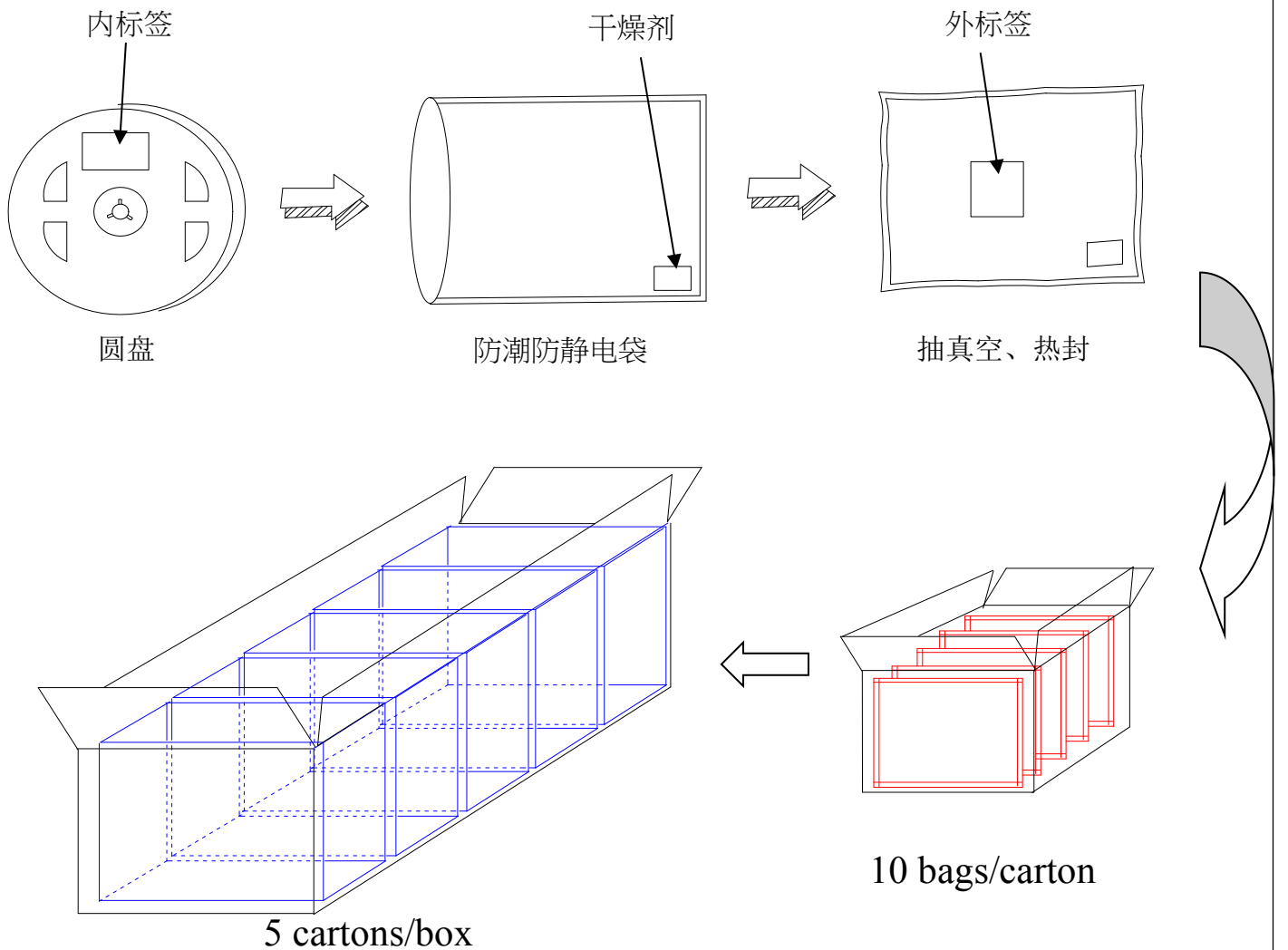
页码

7 of 11

九、圆盘及载带卷出方向及空穴规格:



十、内包装及外包装:





产品规格书

Part No.: HQ15-2202RGC

版本

A.2

发布日期

2015.11.18

页码

8 of 11

十一、信赖度测试

类别	测试项目	测试环境	测试时间	参考标准
耐久性测试	工作寿命	室温条件下以最大额定电流持续点亮； 以 20mA 测试。	1000 小时 (-24 小时, +72 小时)	MIL-STD-750D:1026 MIL-STD-883D:1005 JIS C 7021:B-1
	高温高湿储存	IR-Reflow In-Board, 2 Times 环境温度Ta= 85±5°C,相对湿度RH= 85%	1000 小时 (±2 小时)	JESD22-A101
	高温储存	环境温度Ta= 105±5°C	1000 小时 (-24小时, +72小时)	MIL-STD-883D:1008 JIS C 7021:B-10
	低温储存	环境温度 Ta= -55±5°C	1000 小时 (-24小时, +72小时)	JIS C 7021:B-12
环境测试	温度循环	105°C ~ 25°C ~ -55°C ~ 25°C 30mins 5mins 30mins 5mins	10 次循环	MIL-STD-202F:107D MIL-STD-750D:1051 MIL-STD-883D:1010 JIS C 7021:A-4
	冷热冲击	IR-Reflow In-Board, 2 Times 85 ± 5°C ~ -40°C ± 5°C 10mins 10mins	10 次循环	MIL-STD-202F:107D MIL-STD-750D:1051 MIL-STD-883D:1011
	抗锡试验	焊锡温度 T.sol= 260 ± 5°C	10 ± 1secs 2 次	MIL-STD-202F:210A MIL-STD-750D:2031 JIS C 7021:A-1
	红外回流焊 有铅制程	升温速度(183°C到最高值) : 最大 3°C/秒 维持温度在 125(±25)°C: 不超过 120 秒 维持温度在 183°C 以上: 60-150 秒 最高温度限制范围: 235°C+5/-0°C 维持在235°C+5/-0°C时间: 10-30 秒 降温速度: 最大 6°C/秒	-----	MIL-STD-750D:2031. 2 J-STD-020C
	红外回流焊 无铅制程	升温速度(217°C到最高值) : 最大 3°C/秒 维持温度在 175(±25)°C: 不超过 180 秒 维持温度在 217°C 以上: 60-150 秒 最高温度限制范围: 260°C+0/-5°C 维持在260°C+0/-5°C时间: 20-40秒 降温速度: 最大 6°C/秒	-----	MIL-STD-750D:2031. 2 J-STD-020C
	可焊性试验	焊锡温度 T.sol= 235 ± 5°C 浸入速度: 25±2.5 mm/秒 上锡率 ≥95% 焊盘面积	浸入时间: 2±0.5 秒	MIL-STD-202F:208D MIL-STD-750D:2026 MIL-STD-883D:2003 IEC 68 Part 2-20 JIS C 7021:A-2



产品规格书

Part No.: HQ15-2202RGC

版本

A.2

发布日期

2015.11.18

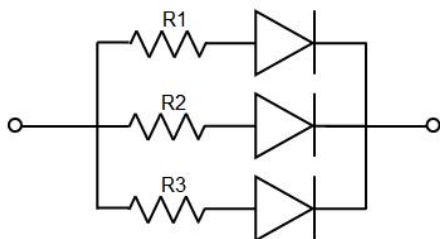
页码

9 of 11

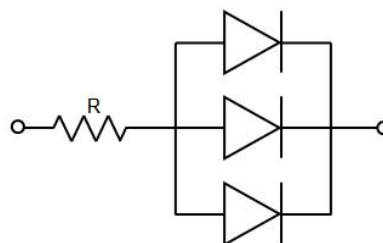
十二、注意事项

使用:

1. LED 是电流驱动元件, 电压的细微变化会产生较大的电流波动, 导致元件遭到破坏。客户应使用电阻串联作限流保护。
2. 为了确保多颗 LED 并联使用时光色一致, 建议每条支路使用单独电阻, 如下图模式 A 所示; 如采用下图模式 B 所示电路, LED 光色可能因每一颗 LED 不同的伏安特性而造成光色差异。



电路模式 A



电路模式 B

3. 过高的环境温度会影响 LED 的亮度以及其他性能, 所以为能使 LED 有较好的性能表现应远离热源。
4. 光电参数公差:

正向电压 REF / VF: $\pm 0.02V$

亮度 CAT / IV: $\pm 11\%$

波长 HUE / WLD: $\pm 1nm$

存储:

1. 未打开原始包装的情况下, 建议储存的环境为: 温度: $5^{\circ}C \sim 30^{\circ}C$; 湿度: 85%RH 以下, 当库存超过 2 个月, 使用前应做除湿处理, 条件 $60^{\circ}C/8$ 小时。
2. 打开原始包装后, 建议储存环境为: 温度 $5 \sim 30^{\circ}C$; 湿度 60% 以下。
3. LED 是湿度敏感元件, 为避免元件吸湿, 建议打开包装后, 将其储存在有干燥剂的密闭容器内, 或者储存在氮气防潮柜内。
4. 打开包装后, 元件应该在 168 小时 (7 天) 使用; 且贴片后应尽快做焊接。
5. 如果干燥剂失效或者元件暴露于空气中超过 168 小时 (7 天), 应作除湿处理。
烘烤条件: $60^{\circ}C$, 24 小时。

ESD 静电防护

LED (特别是 InGaN 结构的蓝色、翠绿色、紫色、白色、粉红色 LED) 是静电敏感元件, 静电或者电流过载会破坏 LED 结构。LED 受到静电伤害或电流过载可能会导致性能异常, 比如漏电流过大, VF 变低, 或者无法点亮等等。所以请注意以下事项:

1. 接触 LED 时应佩戴防静电腕带或者防静电手套。
2. 所有的机器设备、工制具、工作桌、料架等等, 应该做适当的接地保护 (接地阻抗值 10Ω 以内)。
3. 储存或搬运 LED 应使用防静电料袋、防静电盒以及防静电周转箱, 严禁使用普通塑料制品。
4. 建议在作业过程中, 使用离子风扇来压制静电的产生。
5. 距离 LED 元件 1 英尺距离的环境范围内静电场电压小于 100V。



产品规格书

Part No. : HQ15-2202RGC

版本

A.2

发布日期

2015.11.18

页码

10 of 11

清洗

建议使用异丙醇等醇类溶液清洗 LED，严禁使用腐蚀性溶液清洗。

焊接

1. 回流焊焊接条件参考第一页温度曲线。
2. 回流焊焊接不得超过两次。
3. 只建议在修理和重工的情况下使用手工焊接；最高焊接温度不应超过 300 度，且须在 3 秒内完成。烙铁最大功率应不超过 30W。
4. 焊接过程中,严禁在高温情况下碰触胶体。
5. 焊接后，禁止对胶体施加外力，禁止弯折 PCB，避免元件受到撞击。

其他

1. 本规格所描述的 LED 定义应用在普通的电子设备范围（例如办公设备、通讯设备等等）。如果有更为严苛的信赖度要求，特别是当元件失效或故障时可能会直接危害到生命和健康时（如航天、运输、交通、医疗器械、安全保护等等），请事先知会敝司业务人员。
2. 高亮度 LED 产品点亮时可能会对人眼造成伤害，应避免从正上方直视。
3. 出于持续改善的目的，产品外观和参数规格可能会在没有预先通知的情况下作改良性变化。