

OH549E

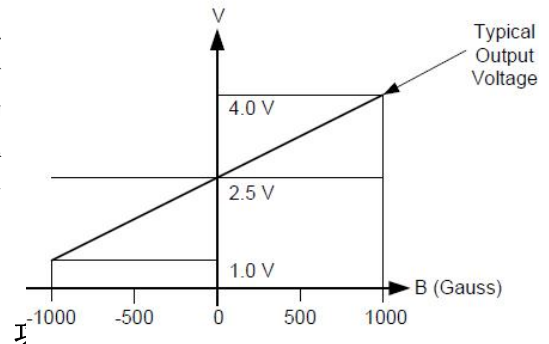
线性霍尔电路

订购信息

型号	OH549E	工作温度	-20~100℃	封装形式	SOT89	1000 只/盘
----	--------	------	----------	------	-------	----------

概述:

OH549E是一种小型, 多功能的线性霍尔, 其输入是磁感应强度, 输出是和输入量成正比的电压。静态输出电压 ($B=0GS$) 是电源电压的一半。S磁极出现在霍尔传感器标记面时, 将驱动输出高于零电平; N磁极将驱动输出低于零电平。集成的电路具有低噪声输出, 这使得它不必使用外部滤波。它还包括精密电阻, 提供更多的温度稳定性和准确性。

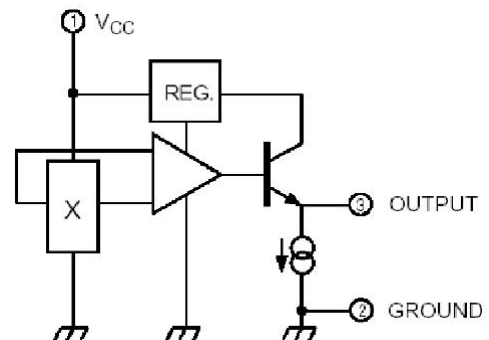


产品特点

- 体积小
- 单电流源输出
- 低噪声输出
- 正负磁场均可感应

典型应用

- 电流检测
- 电机控制
- 位置检测
- 磁读者
- 黑色金属探测器
- 振动传感器
- 液位传感
- 重量传感
- 电动自行车调速器等其他检测磁场的应用。



电磁参数 ($T_A=25^\circ C, V_{CC}=5.0V$)

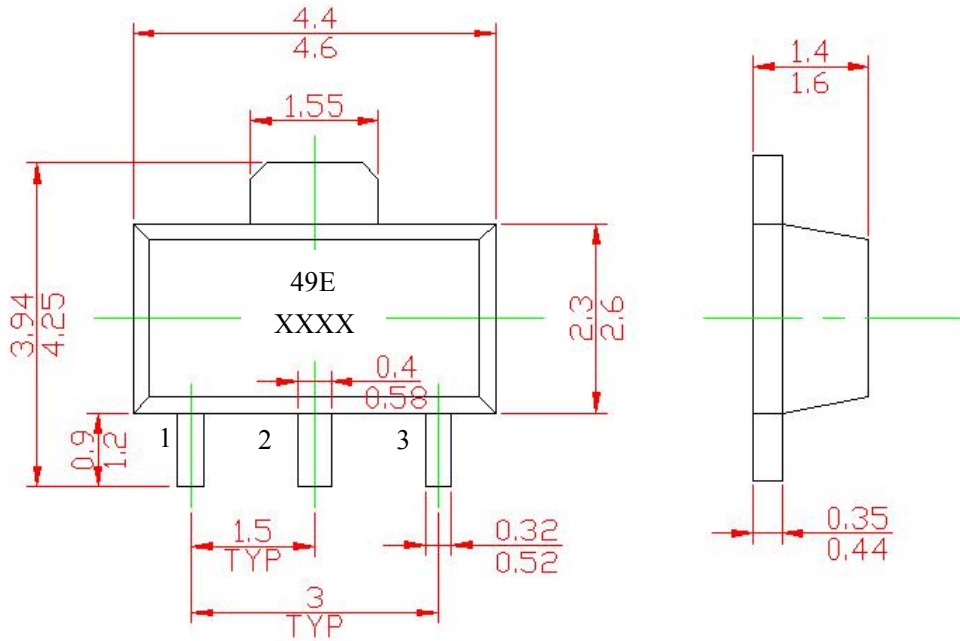
参数	符号	测试条件	最小值	典型值	最大值	单位
工作电压	V_{CC}		2.5	5	10	V
电源电流	I_{CC}		-	4.2	8	mA
静态输出电压	V_{NULL}	@ $B=0GS$	2.35	2.5	2.65	V
输出电压灵敏度	S	$B=\pm 100GS$	1.8	2.0	2.2	mV/GS
输出高电平	V_H	$B=+1200GS$	-	-	4.2	V
输出低电平	V_L	$B=-1200GS$	0.8	-	-	V
输出电阻	R_o			40	100	Ω
磁场范围	B		-	± 1200		GS
输出噪音		BW=10Hz to 10kHz		90		μV

注: 可以根据客户使用需要订制不同的电源电流和灵敏度的产品。

OH549E

线性霍尔电路

外型尺寸图 (mm):



管腿说明: 1.电源 2.地 3.输出

使用注意

- 1) 安装时要尽量减小施加到电路外壳或引线上的机械应力。
- 2) 焊接温度要低于 260°C，时间小于 3 秒。