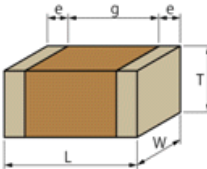





<品名 (附包装代号) 一览>

GCM155R71H683KE02D、 GCM155R71H683KE02W、 GCM155R71H683KE02J

形状

| | |
|---------------|----------------|
| L尺寸 | 1.0 ±0.05mm |
| W尺寸 | 0.5 ±0.05mm |
| T尺寸 | 0.5 ±0.05mm |
| 外部电极尺寸e | 0.15 to 0.35mm |
| 外部电极间距离g | 0.3mm min. |
| 尺寸代号 inch(mm) | 0402 (1005M) |

参考信息

| 包装 | 规格 | 最小订购单位 |
|----|--------------------------------------|--------|
| D | φ180mm纸带 | 10000 |
| J | φ330mm纸带 | 50000 |
| W | φ180mm纸带 (W8P1*) * 宽: 8mm、间距: 1mm | 20000 |

| 质量 (标准值) | |
|----------|-------|
| 1个 | 1.6mg |
| φ180mm卷装 | 118g |

规格

| | |
|-------------|--------------|
| 静电容量 | 68000pF ±10% |
| 额定电压 | 50Vdc |
| 温度特性 (标准规格) | X7R(EIA) |
| 静电容量变化率 | ±15.0% |
| 温度特性的温度范围 | -55 to 125°C |
| 工作温度范围 | -55 to 125°C |

注意

- 本目录是从株式会社村田制作所网站上下载的。规格若有变更, 或若其中产品停产, 请在订购时确认, 恕不另行通知。
- 本目录因没有足够的空间说明详细规格, 仅载明标准规格。因此, 在订购产品之前, 敬请核准其规格或者办理产品规格表。