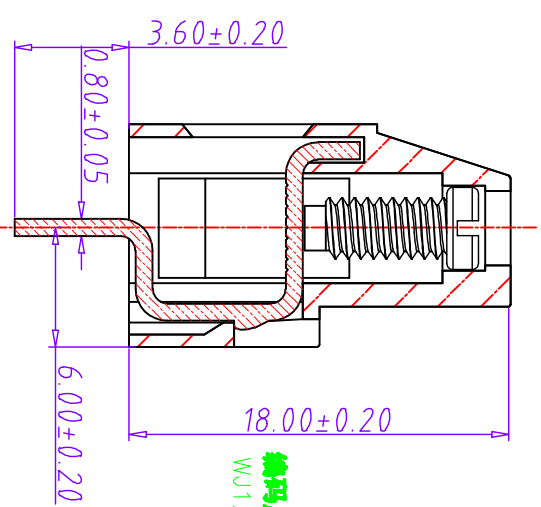
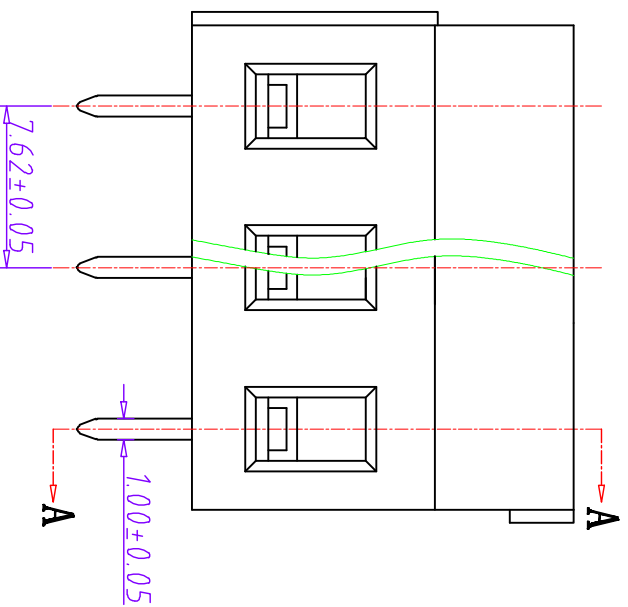
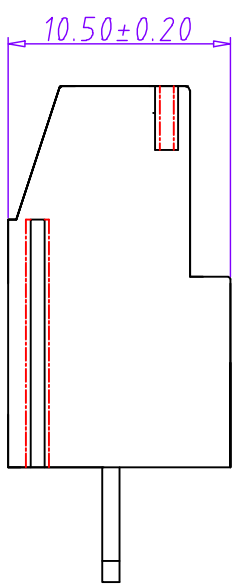
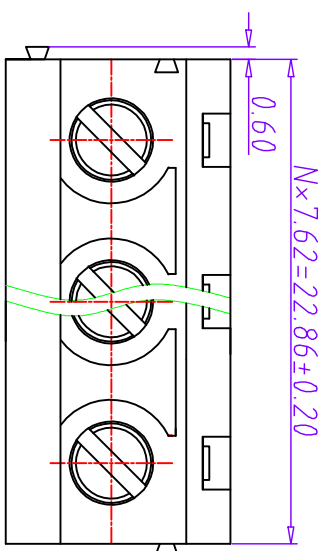


1	2	3	4	5	6	7	8
编号	修改原因	制图	审核	批准			

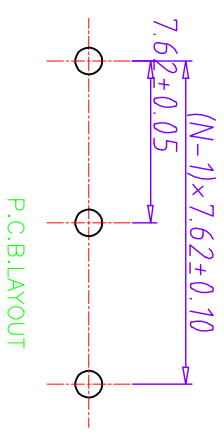


- 材质及电镀
螺丝: M3.0, 钢, 镀锌
方块: 黄铜, 镀镍
触点材料: 黄铜, 镀锡
塑件: PA66, UL94V-0
- 机械性能
温度范围: -40° C+105° C
瞬时温度: +250° C 5秒
- 电气性能
额定电压: 300V
额定电流: 20A
接触电阻: 20mΩ
绝缘电阻: 5000MΩ\1000V
耐电压: AC2000V\1min
使用线径: 24-12AWG 2.5mm²
扭力距: 0.5Nm (3.61lb. in)
剥线长度: 6-7mm

编码原则:
WJ129V

- 客户下板类型
- V: 180°
- 胶芯颜色
- B: 蓝色 R: 红色
- H: 黑色 G: 绿色
- 端子电镀规格
- 0: 半金锡 6: 全锡
- Z: 镀锡
- 零件型号
- S: 公头 P: 母座
- 产品Pin数
- 02/03-24

剖面图 A-A



尺寸公差:	角度公差:
X: ±0.20 .X: ±0.15 .XX: ±0.10	X: ±2° .X: ±1.5° .XX: ±1°
图纸类型: 客户图纸	图页: 1\1
比例: 1:1	
图纸编号	

投影法	单位	品名
第一角	mm	欧式接线端子
框架尺寸	A4	间距: 7.62MM
		产品系列: WJ129V 系列

P.C.B.LAYOUT