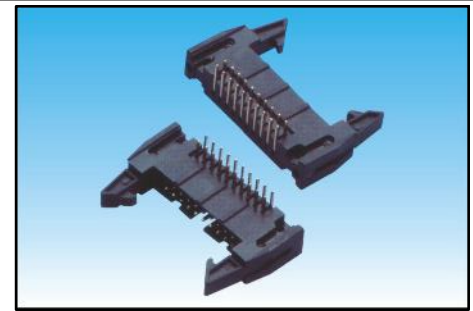
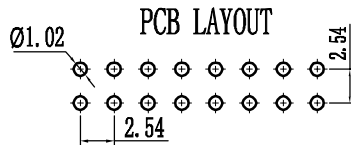
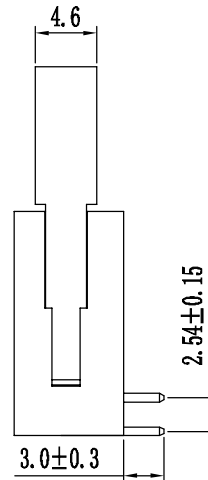
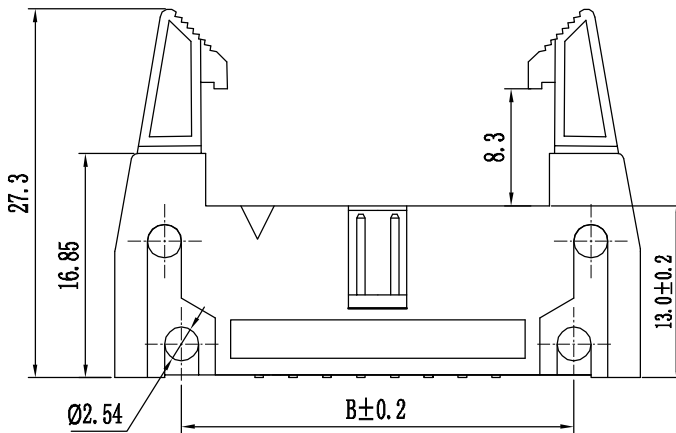
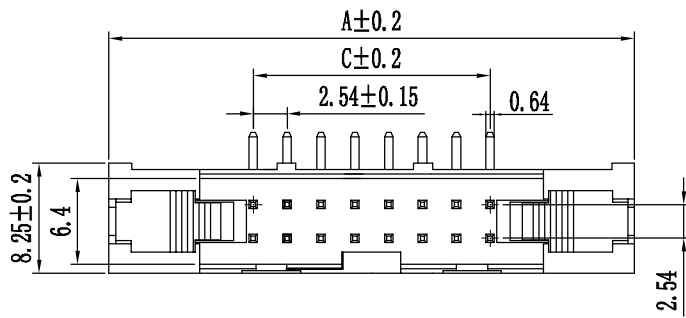


Pin数	尺寸A	尺寸B	尺寸C
2×5	10.16	21.68	31.90
2×6	12.70	24.22	34.44
2×7	15.24	26.76	36.98
2×8	17.78	29.30	39.52
2×9	20.32	31.84	42.06
2×10	22.86	34.38	44.60
2×11	25.40	36.92	47.14
2×12	27.94	39.46	49.68
2×13	30.48	42.00	52.22
2×14	33.02	44.54	54.76
2×15	35.56	47.08	57.30
2×16	38.10	49.62	59.84
2×17	40.64	52.16	62.38
2×18	43.18	54.70	64.92
2×19	45.72	57.24	67.46
2×20	48.26	59.78	70.00
2×21	50.80	62.32	72.54
2×22	53.34	64.86	75.08
2×23	55.88	67.40	77.62
2×24	58.42	69.94	80.16
2×25	60.96	72.48	82.70
2×26	63.50	75.02	85.24
2×27	66.04	77.56	87.78
2×28	68.58	80.10	90.32
2×29	71.12	82.64	92.86
2×30	73.66	85.18	95.40
2×31	76.20	87.72	97.94
2×32	78.74	90.26	100.48
2×33	81.28	92.80	103.02
2×34	83.82	95.34	105.56
2×35	86.36	97.88	108.10
2×36	88.90	100.42	110.64
2×37	91.44	102.96	113.18
2×38	93.98	105.50	115.72
2×39	96.52	108.04	118.26
2×40	99.06	110.58	120.80



技术规范:

额定电流 : 3AMP

适用温度 : -40°Cto+105°C

接触电阻 : 20mΩ Max

绝缘电阻 : 1000MΩ Min

耐电压 : AC 1000V

绝缘材料 : Polyester (UL94V-0)
Standard:PBT

端子材质 : Brass

电镀规范 : Au or Sn Over 50u" Ni

E X — XX — XX — X — X — X — XX — X — X — X										
牛角系列	间距 1-1.27mm 2-2.0mm 3-2.54mm	塑高 5.65=565 5.7=57 6.35=63 7.1=71(间距 1.27 间距2.54) 7.2=72 9.0=90 13.1=131	PIN位 06"64P	电镀 A-1u" B-2u" C-5u" D-15u" E-镀锡 F-半金锡	材质 A-PBT B-PA46 C-PA6T D-PA9T E-LCP	角度 S=180° R=90° M=SMT Y=刺破压线	缺PIN K-20=20	颜色 B=Black G=Grey Y=Yellow W=White R=Red U=Blue	耳长 A=长耳 B=短耳 C=无耳	流水号 0=常用规格 1= 2=

变更单号	变更标记	变更日期	描述	变更人	审核	批准	未标公差	比例	1:1	单位	mm	页数	1 OF 1	AO	⊕
							角度	±2°							
							X.	±0.25	设计	日期		规格	2.54mm间距牛角, 90°, 立高13.0mm		
							.X	±0.15	审核	日期		型号	Spec: 2.54mm Female Header, Dual Row, Right Angle		
							.XX	±0.05	批准	日期		物料	Positions: 2×5"2×40		
												编号	Plastics Height: 13.0mm		