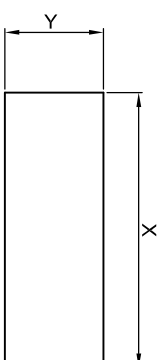
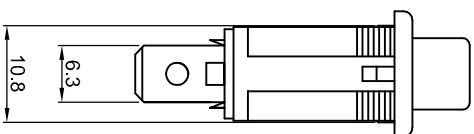
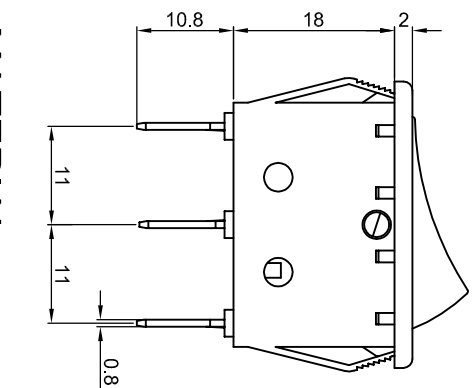
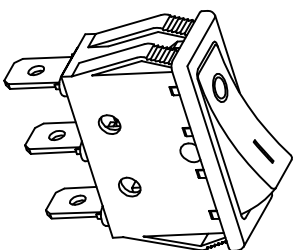
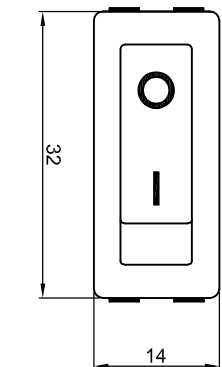


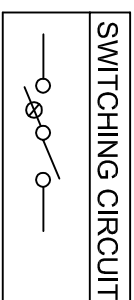


受控文件

R-1



	X	Y
0.75~1.25	30.0+0.1	11.0+0.1
1.25~2.00	30.2+0.1	11.0+0.1
2.00~3.00	30.4+0.1	11.0+0.1



CUT-OUT

Rating: 16A 125/250VAC (UL CUL)

16(4)A 250V AC (VDE ENEC CB CQC)

Contact Resistance: 50m Ω (Max)

Insulation Resistance: DC 500V 100M Ω (Min)

Dielectric Strength: AC1500V 1 minute

Electrical life: 10,000 cycles

Operating Temperature: 0℃~85℃

Safety Approval:

MATERIAL:

Body:Nylon66, UL rated:94V-2 min

Actuator:Nylon66, UL rated:94V-2 min

Terminal:Brass,silver or tin plated



Marking	X		1		2		3		4		5		7		C
	柄	0	1	2	3	4	5	6	7	8	9	10	11	12	
	None													关 开	

公差 TOLERANCES		.X± 0.3		.XX± 0.15		角度 ANGLE ± 1°		单位 DIMENSION UNIT		mm.	
版本 VER.	变更说明 CHANGE DESCRIPTION	日期 DATE	ECN NO.	批准 APPROVED BY	核对 CHECKED BY	绘图 DATE	品名 TITLE	图号 DRAWING NO			
A1	重新整理发行	2009.09.19	N/A	李新超	李伟奇	2008.04.16	R-1-110-CXL-BR-220	R-1-110-CXL-BR-220_A1			
A0	新发行	2008.04.16	N/A	李新超	李伟奇	2008.04.16	R-1-110-CXL-BR-220	R-1-110-CXL-BR-220_A1			