

HNC-25SY/C系列闭环霍尔电流传感器

△电气参数 (Ta=25°C)

型号		HNC-03SY/C	HNC-05SY/C	HNC-10SY/C	HNC-15SY/C	HNC-25SY/C
参数	符号					
额定测量电流	I_{PN}	3A	5A	10A	15A	25A
线性范围	I_P	0~±6A DC	0~±10A DC	0~±20A DC	0~±30A DC	0~±50A DC
额定输出电压	I_{SN}	40mA at I_{PN}				
零点失调电流	I_o	within ±0.2mA at $I_{PN}=0$				
零点温漂	I_{OT}	±0.5mA				
线性度	ϵ_L	within ±0.1% of I_{SN} at $I_{PN}=F.S$				
负载电阻	R_L	50~200Ω				
电源电压	V_c	±15V DC				
响应时间	T_r	<3μs				
绝缘电压	V_d	2.0KV /50 or 60Hz/1 minute				
工作温度	T_a	-10°C to +80°C				
存储温度	T_s	-15°C to +85°C				

特点:

- ①应用霍尔原理的闭环（补偿）电流传感器
- ②高精度，良好线性度
- ③低温漂
- ④宽频带
- ⑤抗干扰能力强

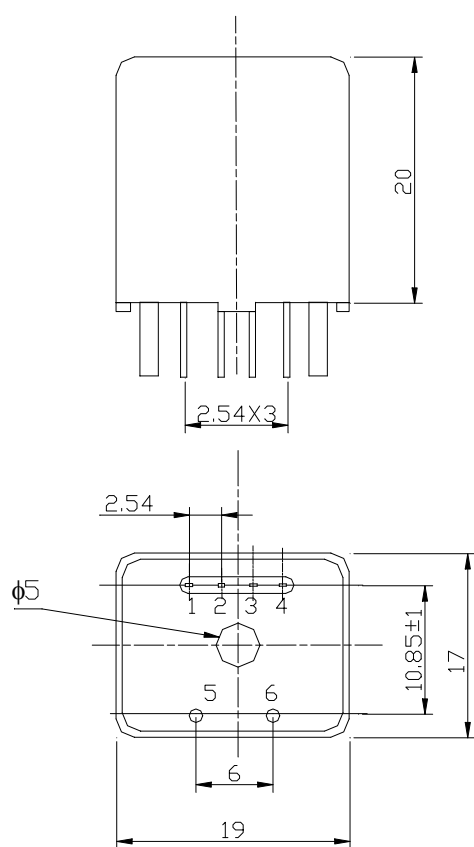
应用:

- ①交流变频调速，伺服电机
- ②不间断电源
- ③开关电源
- ④电池电源
- ⑤电焊机电源
- ⑥通信电源

引脚:

- 1脚：负电源（-15V）
- 2脚：电源地（0V）
- 3脚：正电源（+15V）
- 4脚：输出信号（output）
- 5脚：电流输入
- 6脚：电流输出

△外型尺寸：(mm)
△外型尺寸：(mm)



底视图

Diameter of Primary Conductor

- Terminals⑤(+)and⑥(-)
- HNC-03SY/C.....0.6mm
 - HNC-05SY/C.....0.6mm
 - HNC-10SY/C.....0.8mm
 - HNC-15SY/C.....1.0mm
 - HNC-25SY/C.....1.2mm