



### »» 特点

- 小型PCB继电器，负载达12A 125VAC、10A 250VAC/30VDC。
- 提供UL/CUL、TUV、VDE认证。
- 提供0.45W及0.20W两种线圈功耗。
- 提供CTI 250的材质或符合 IEC 60335-1的产品。
- 符合RoHS 2011/65/EU 指令。
- 无卤规格可供选择。
- 防爆规格可供选择。

### »» 型号列表

#### ◆ 标准型

引出端形状	触点形式	UL 绝缘等级	分类名称		
			防助焊剂型	密闭型	密闭可清洗型
PCB用引出端	1A (SPNO)	-----	307-1AH-C	307-1AH-V	307-1AH-S
		F	307-1AH-F-C	307-1AH-F-V	307-1AH-F-S

#### ◆ 大功率型

PCB用引出端	1A (SPNO)	-----	307H-1AC-C	307H-1AC-V	307H-1AC-S
		F	307H-1AC-F-C	307H-1AC-F-V	307H-1AC-F-S

### »» 型号命名

307   - 1A H -  - C   
 1 2 3 4 5 6 7 8

- |                                |  |
|--------------------------------|--|
| 1. 307 -- 基本系列型号               | 6. 空白 -- 标准型<br>F -- F级绝缘                    |
| 2. 空白 -- 标准型<br>H -- 大功率型      | 7. C -- 防助焊剂型<br>V -- 密闭型<br>S -- 密闭可清洗型     |
| 3. 空白 -- 标准型<br>N -- 高灵敏度      | 8. <input type="checkbox"/> -- 线圈电压(请参考线圈参数) |
| 4. 1A -- 一组常开触点                |  |
| 5. C -- AgNi触点<br>H -- AgSnO触点 |  |

### »» 触点额定负载

型号	307	307H
阻性负载	5A 240VAC	8A 240VAC 10A 240VAC (*) 12A 125VAC (*)

注：307H可提供10A 240VAC 100K次特规。

### »» 线圈参数 (DC)

#### ◆ 标准型

额定电压 (V)	额定电流 ±10%, 23°C (mA)	线圈电阻 ±10%, 23°C (Ω)	最大持续电压 70°C (307) 85°C (307H)	吸合电压 (最大值) 23°C	释放电压 (最小值) 23°C	额定功耗
3	150	20	额定电压的130%	额定电压的75%	额定电压的5%	约 0.45W
5	90.9	55				
6	75	80				
9	50	180				
12	37.5	320				
18	25	720				
24	18.8	1280				

## ◆ 高灵敏型

额定电压 (V)	额定电流 ±10%, 23°C (mA)	线圈电阻 ±10%, 23°C (Ω)	最大持续电压 70°C (307) 85°C (307H)	吸合电压 (最大值) 23°C	释放电压 (最小值) 23°C	额定功耗
3	66.7	45	额定电压 的130%	额定电压 的80%	额定电压 的5%	约 0.2W
5	40.0	125				
6	33.3	180				
9	22.2	405				
12	16.7	720				
18	11.1	1620				
24	8.3	2880				

## »» 技术参数

触点材料	AgNi / AgSnO 合金	
接触电阻 <sup>(1)</sup>	100mΩ 以下 (1A/6VDC, 四端法)	
吸合时间 <sup>(1)</sup>	10ms 以下	
释放时间 <sup>(1)</sup>	5ms 以下	
绝缘电阻 <sup>(1)</sup>	100MΩ 以上 (DC 500V)	
介质耐压 <sup>(1)</sup>	开路触点间: AC 1000V, 50/60Hz 1分钟	
	触点线圈间: AC 2500V, 50/60Hz 1分钟	
振动	稳定工作	10~50Hz, 振幅 1.0 mm
	损坏极限	10~50Hz, 振幅 1.0 mm
冲击	稳定工作	10G
	损坏极限	100G
预期寿命	机械	10,000,000 次 (动作频率 18,000 次/小时)
	电气	100,000 次 (※)30,000 次 (动作频率 360 次/小时)
工作环境温度	307	-30~+70°C (不结冰)
	307H	-40~+85°C (不结冰) <sup>(2)</sup>
重量	约 6g	

注: (1) 初始值。吸合/释放时间不包含触点弹跳时间。

(2) 可提供高温105°C 特规。

## »» 安规

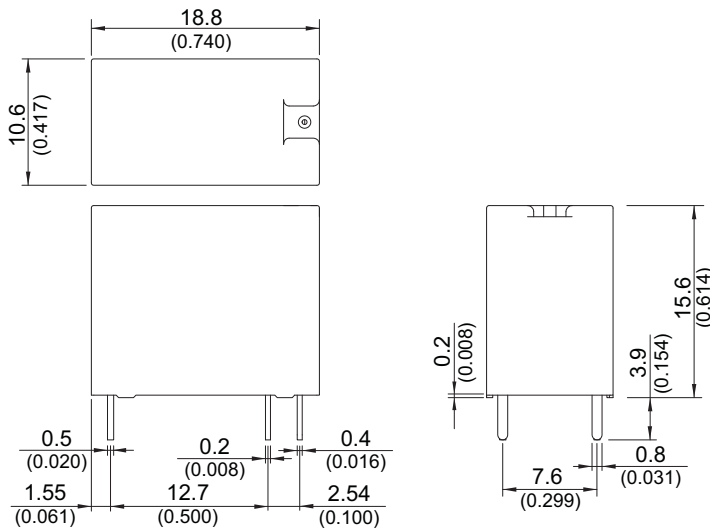
认可机构	UL/CUL	TUV	VDE
	307, 307H	307	307H
文件号	E88991	R50128391	40028236

## »» 安规参数

UL/CUL		TUV	VDE
307	307H	307	307H
5A 277VAC 5A 30VDC 1/4HP 125/250VAC	10A 277VAC 10A 30VDC 12A 125VAC 1/4HP 125/250VAC TV-3 (for AgSnO contact)	5A 250VAC 5A 30VDC	10A 250VAC T85 6A 250VAC T105

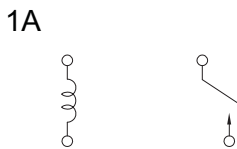
注: 如果有清洗工序, 并选择了密闭型, 清洗结束后请把通气柱切除。

## »» 外形尺寸

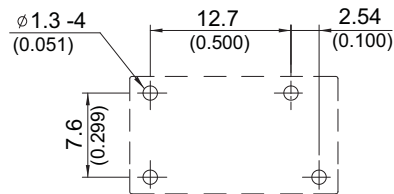


公差:  
 小于: 1(0.039) ±0.1(0.004)  
 5(0.197) ±0.3(0.012)  
 20(0.787) ±0.5(0.020)  
 大于: 20(0.787) ±1(0.039)

## »» 接线图 (底视)



## »» PC板开孔图 (底视)



## »» 性能曲线

