

规格承认书

客户名

塑料外壳双面金属化聚丙烯薄膜电容器

品名 BPS 0630K104 D015 0000

规格书编号 N o.

客户承认：

	承认	审核	承认日期

供应商确认：

承认	审核	制作	制作日期
吴晓频	怀学春	王卫平	2017-06-10

扬州日精电子有限公司

Http: WWW.new-nissei.com





塑料外壳双面金属化聚丙烯薄膜电容器

BPS Type

特征

- 双面金属化，聚丙烯引出，损耗小，内部温升低，负电容量温度系数，优异的阻燃性能
- 广泛应用于高压高频脉冲电路中，电视机中S校正和行逆程波形和显示器中
- 电子镇流器和节能灯中，吸收和SCR整流电路

品名及构成

B	P	S		*	0	6	3	0	K	1	0	4	D	0	1	5	0	0	0	0
①				②					④											

① 产品型号

B P S : 长引线型

② 内部特征码

③ 直流额定电压
630V.DC

④ 电容量许容差
K: ±10%

⑤ 标称容量
标称容量用3位数表示，单位为pF。
前两位数为标称容量的有效数字，
第3位数为有效数字后面0的个数。

⑥ 仕样编码:
D 0 1 5

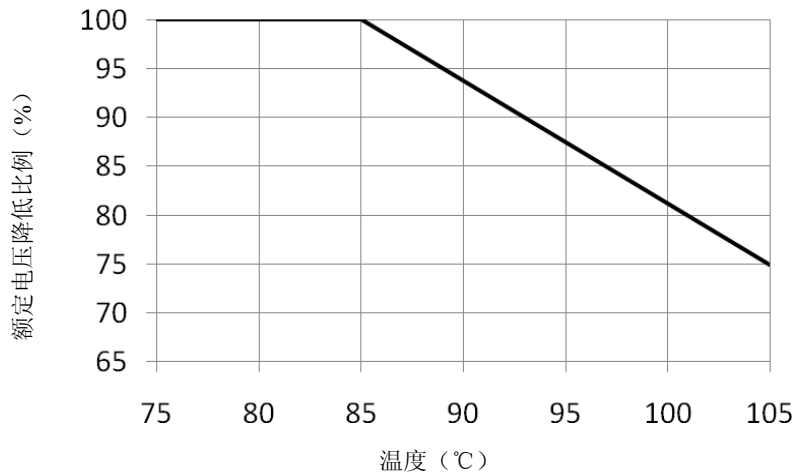
⑦ 引线加工尺寸/包装形式: 0000

规格

使用温度范围	Temp. Range	- 40 ~ + 105℃ (+85℃到+105℃直流电压降额系数为1.25%/℃)
额定电压	Rated Voltage	630V. dc
电容量范围	Capacitance Range	0.1 μ F
电容量偏差	Capacitance Tolerance	K=±10%
损耗角正切	Dissipation Factor	0.001 以下(1kHz)
耐电压	Withstand voltage	额定电压的1.5倍 60 sec or 额定电压的1.75倍 1~5 sec
绝缘电阻	Insulation Resistance	30000MΩ 以上 100V. dc/1min
高温负荷	Endurance test for High temperature	85℃ 施加 630V. dc × 125% 1000Hr ΔC/C: ±5% 以内 tan δ 0.002 以下 IR: 15000MΩ 以上
耐湿负荷	Endurance test for humidity	40℃ 90~95%RH 施加 630V. dc 500Hr ΔC/C: ±5% 以内 tan δ : 0.002 以下 IR: 10000MΩ 以上

电容器规格

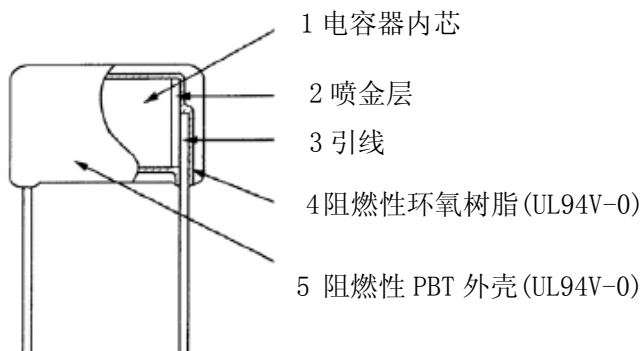
- 1 工作温度：电容器本体的工作温度应该在 $-40^{\circ}\text{C}\sim+105^{\circ}\text{C}$
 - 1.1 最高工作温度：电容器可以保持持续工作的最高表面温度（环境温度+自身发热升温+其他电子器件的辐射和感应产生的升温）
 - 1.2 最低工作温度：电容器可以保持持续工作的最低温度范围。
- 2 额定电压：额定电压是指在额定工作温度范围内能够保持持续工作的电压，但是当工作温度在 $+85^{\circ}\text{C}\sim+105^{\circ}\text{C}$ 时，需要按照 $1.25\%/^{\circ}\text{C}$ 幅度降低电压，如下图：



- 3 电容量许容差
 $\pm 5\%$

产品结构

电容器的内芯是一个双面金属化聚丙烯卷绕结构体。无感内芯与引线相连。内芯外部用阻燃性环氧树脂和 PBT 外壳封装，起到防治湿气进入和绝缘作用。

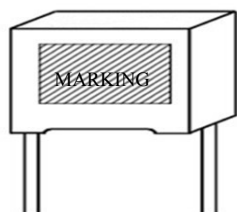




塑料外壳双面金属化聚丙烯薄膜电容器

BPS Type

打印表示



MARKING 示例 : BPS
 104K630
 NIS J11

BPS:产品类型 104: 标称容量 K: 容量偏差

630: 额定电压 NIS: 日精 J11: 制造时间

生产年月记号

Year	2010	2011	2012	2013	2014	2015	2016	2017	2018	2019	2020
Code	A	B	C	D	E	F	H	J	K	L	M

生产月份代码

Month	1	2	3	4	5	6	7	8	9	10	11	12
Code	1	2	3	4	5	6	7	8	9	0	N	D

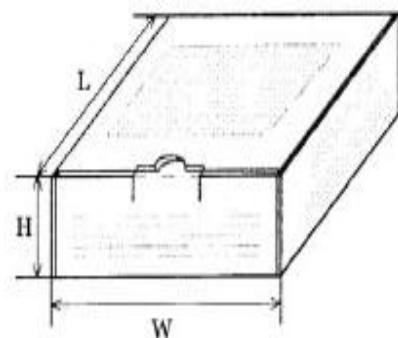
生产星期代码

Week	1	2	3	4	5	6
Code	1	2	3	4	5	6

包装

1) 直引线型，弯引线型和短引线型产品

电容器被放置在塑料袋内，并置于打印有必要信息的纸盒内



内盒

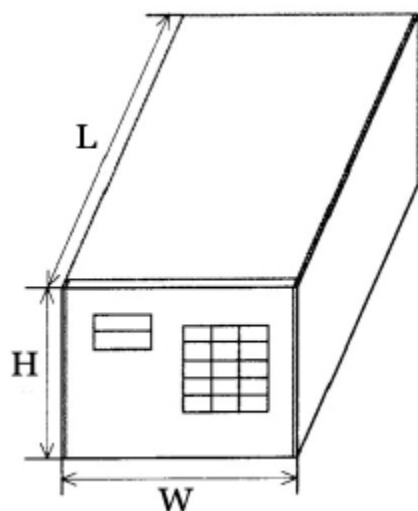
尺寸

W	L	H
198	176	74



塑料外壳双面金属化聚丙烯薄膜电容器

BPS Type



外箱

尺寸

内包装盒 数量	W	L	H
2	165	210	200
4	210	310	200
6	235	410	200
8	310	410	200
12	410	450	200

CODE CUSTOMER (1)				INSP DATE (2)		PKG NO	
PARTS NO (3)				MACH NO (4)		QTY/PKG	
ORDER NO (5)			LOT NO (6)			Total QTY (7)	
TYPE (8)		WV (9)	TOL (10)	CAP (11)	EDP CODE (12)	QT (PCS) (13)	

- (1) 客户名
- (4) 设备编号
- (7) 生产国家
- (10) 容量偏差
- (2) 检查日期
- (5) 订单编号
- (8) 产品型号
- (11) 标称容量
- (3) 客户品名
- (6) 批量号码
- (9) 额定电压
- (12) EDP 编号
- (13) 数量(PCS)

应用说明

测试条件和性能参照日本工业标准 JIS C 5101-1: 2010

不使用 O.D.C , 不使用 欧洲 RoHS 指令(2011/65/EU)限制物质

在制造流程的任何一个环节都不会使用破坏臭氧层的有害物质,
产品中无人工添加欧洲 RoHS 指令(2011/65/EU)限制物质 (镉、6 价铬、汞、铅、PBB, PBDE)

不使用 PBB0,PBDPO,PBDPE,PBBS

产品中不含有: PBB0, PBDPO, PBDPE, PBBS.



性能和测试条件

1 测试条件

除非有附加说明，测试和测量的大气条件如下：

环境温度：5℃~35℃

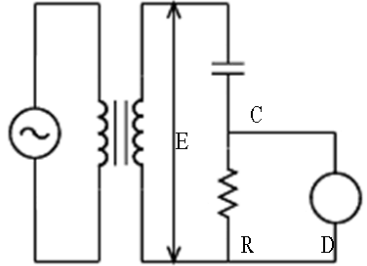
相对湿度：45%~85%

在对结果有任何疑问的时候，测量会在以下条件下进行：

环境温度：20±2℃

相对湿度：65±5%

电气性能测试

测试项目		性能	试验条件
耐电压	端子间	无异常	1.5 倍额定电压施加一分钟，或者 1.75 倍额定电压施加 1~5 秒。
	端子和本体间	无异常	2 倍额定电压施加 1~5 秒。
绝缘电阻 (端子间)		30000MΩ 以上	施加 100V.DC，读取 1 分钟以后的数值 测试电压为 100V
标称电容		在许容差范围内	测试频率：1kHz ± 20%，测试电压： 5Vrms 以下
损耗角正切		0.001 以下	
素子连接		电容器无瞬间开放	<p>如以下电路图所示，在试验点电容器上施加轻微冲击，通过确认串联电阻端子间的电压变化情况来确认素子的连接情况。</p>  <p>C：电容器 R：串联电阻 $R(\Omega) = \frac{150}{C(\mu F)}$ C=标称容量 μF D：测试仪 测试仪的阻抗需大于电容器的阻抗 E：100mV（峰值）以下 频率 10k~1MHz</p>



机械性能测试

测试项目		性能	试验条件
端子强度	拉力强度	引线端子无断开或松动	先将被测试电容器固定（特殊说明除外），在引线上缓缓施加 10N 的荷重，并维持 30 ± 5 秒。
	弯曲强度		在引线末端施加 5N 的荷重，将电容器本体弯曲 90° 并返回，再往相反的方向弯曲 90° 后返回。每次弯曲的时间保持 2.5 秒。
耐震性		0.5ms 以上的开路、短路等 试验后外观无明显异常	振动频率范围 10~55Hz，振幅 1.5mm，从 10Hz 到 55Hz，一分钟以内返回到 10Hz。三个直角方向各测试 2 小时，合计 6 小时。
可焊性		引线浸入焊锡槽后，覆盖 95%以上新的焊锡	使用放射热屏蔽板，将电容器引线从底部开始浸入，245 ± 3°C 的焊锡槽内（松香浓度约 25%）1.0~2.0mm，浸入时间为 3 ± 0.3 秒，浸入和提出的速度控制在 25 ± 2.5mm/秒。
焊锡耐热性	外观	外观无明显异常	使用放射热屏蔽板，将电容器引线从底部开始浸入 260 ± 5°C 的焊锡槽内，时间为 10 ± 1 秒浸入深度为从本体底部 1.5~2mm 耐电压：额定电压的 1.5 倍施加 1 分钟。
	耐电压（端子间）	无异常	
	绝缘电阻	30000MΩ 以上	
	损耗角正切	0.002 以下	
	容量变化率	试验前数值的 ± 3% 以内	

气候性能测试

试验项目		特性	试验条件
耐寒性	外观	外观无明显异常	试验温度：-40 ± 2°C 环境中 2 小时
	容量变化率	相对+20°C的容量值，变化率为 +3, 0% 以内	
耐热性	外观	外观无明显异常	试验温度：105 ± 2°C 环境中 2 小时
	绝缘电阻	1000MΩ 以上	
	容量变化率	相对+20°C的容量值，变化率为 0, -4% 以内	



塑料外壳双面金属化聚丙烯薄膜电容器

BPS Type

气候性能测试

试验项目		特性	试验条件															
耐湿负荷	外观	无明显异常	在温度 $40\pm 2^{\circ}\text{C}$ 相对湿度 $90\sim 95\%$ 环境中施加连续额定电压给电容器，试验时间 $500+24-0$ 小时，试验后在标准状态下放置 16 小时后，进行测量，耐电压的测试方法为施加 1.3 倍额定电压，施加是 1 分钟。 (电容器应与 $20\sim 1000\ \Omega$ 的电阻串联在一起)															
	耐电压	无异常																
	绝缘电阻	$10000\text{M}\ \Omega$ 以上																
	损耗角正切	0.002 以下																
	容量变化率	实验前数值的 $\pm 5\%$ 以内																
高温负荷	外观	无明显异常	在温度 $85\pm 3^{\circ}\text{C}$ 环境中，施加 1.25 倍额定电压给电容器，试验时间 $1000\text{h}\pm 48\text{h}$ 。 (电容器应与 $20\sim 1000\ \Omega/\text{V}$ 的电阻串联在一起)															
	绝缘电阻	$15000\text{M}\ \Omega$ 以上																
	损耗角正切	0.002 以下																
	容量变化率	实验前数值的 $\pm 5\%$ 以内																
温度快速变化试验	外观	无明显异常	电容器置于下表温度下进行 5 次循环															
	绝缘电阻	$15000\text{M}\ \Omega$ 以上																
	损耗角正切	0.002 以下																
	容量变化率	实验前数值的 $\pm 3\%$ 以内																
				<table border="1"> <thead> <tr> <th>步骤</th> <th>温度</th> <th>时间</th> </tr> </thead> <tbody> <tr> <td>1</td> <td>$-40\pm 2^{\circ}\text{C}$</td> <td>$30\pm 3\text{min}$</td> </tr> <tr> <td>2</td> <td>室温</td> <td>3minMax</td> </tr> <tr> <td>3</td> <td>$105\pm 2^{\circ}\text{C}$</td> <td>$30\pm 3\text{min}$</td> </tr> <tr> <td>4</td> <td>室温</td> <td>3minMax</td> </tr> </tbody> </table>	步骤	温度	时间	1	$-40\pm 2^{\circ}\text{C}$	$30\pm 3\text{min}$	2	室温	3minMax	3	$105\pm 2^{\circ}\text{C}$	$30\pm 3\text{min}$	4	室温
步骤	温度	时间																
1	$-40\pm 2^{\circ}\text{C}$	$30\pm 3\text{min}$																
2	室温	3minMax																
3	$105\pm 2^{\circ}\text{C}$	$30\pm 3\text{min}$																
4	室温	3minMax																
充电和放电	外观	无明显异常	电容器应承受 10000 次充放电，充放电速率： 约 1 次/秒。 $dv/dt=2000\text{V}/\mu\text{s}$															
	绝缘电阻	$15000\text{M}\ \Omega$ 以上																
	损耗角正切	0.002 以下																
	容量变化率	实验前数值的 $\pm 5\%$ 以内																
阻燃性试验	火焰离开后，任一电容器继续燃烧的时间不超过 30s，且电容器燃烧的滴落物不应引燃在其下铺设的棉纸		IEC60695-2-2，针焰试验，阻燃类别 C															
			<table border="1"> <thead> <tr> <th>体积</th> <th>施加火焰时间</th> <th>残焰时间</th> </tr> </thead> <tbody> <tr> <td>$V\leq 250\text{mm}^3$</td> <td>5s</td> <td>$\leq 30\text{s}$</td> </tr> <tr> <td>$250 < \text{体积} \leq 500\text{mm}^3$</td> <td>10s</td> <td>$\leq 30\text{s}$</td> </tr> <tr> <td>$500 < \text{体积} \leq 1750\text{mm}^3$</td> <td>20s</td> <td>$\leq 30\text{s}$</td> </tr> <tr> <td>体积 $> 1750\text{mm}^3$</td> <td>30s</td> <td>$\leq 30\text{s}$</td> </tr> </tbody> </table>	体积	施加火焰时间	残焰时间	$V\leq 250\text{mm}^3$	5s	$\leq 30\text{s}$	$250 < \text{体积} \leq 500\text{mm}^3$	10s	$\leq 30\text{s}$	$500 < \text{体积} \leq 1750\text{mm}^3$	20s	$\leq 30\text{s}$	体积 $> 1750\text{mm}^3$	30s	$\leq 30\text{s}$
体积	施加火焰时间	残焰时间																
$V\leq 250\text{mm}^3$	5s	$\leq 30\text{s}$																
$250 < \text{体积} \leq 500\text{mm}^3$	10s	$\leq 30\text{s}$																
$500 < \text{体积} \leq 1750\text{mm}^3$	20s	$\leq 30\text{s}$																
体积 $> 1750\text{mm}^3$	30s	$\leq 30\text{s}$																



使用的限制

一. 相对频率的降低电压

1. 在商用频率 (50 Hz 或 60Hz) 使用时, 交流电压的最大值如下表所示。

注意: 不可以做为跨线电容使用。

额定电压	交流最高工作电压
630V. DC	400Vrms

2. 含有直流偏压的场合, 其波形的峰值 (峰值电压 V_{o-p}) 不能超过额定电压。

二. 相对频率的允许电流值

有效电流值和峰值电流的许容电流的限制: 有效电流值请参考是电流对频率的曲线图。

容许峰值电流请参考下表的的峰值电流值

连续峰值电流和非连续峰值电流应在其允许的峰值电流范围内。

不连续电流单峰值电流最高次数应在 10000 回以内, 超过 10000 回时, 请联系我们。

容许峰值电流 (脉冲电流)

电容符号	标称容量 (μF)	1000V.DC	
		单发 (A 0 - P)	连续 (A 0 - P)
104	0.1	200A	20A

三. 对于温度的容许电流

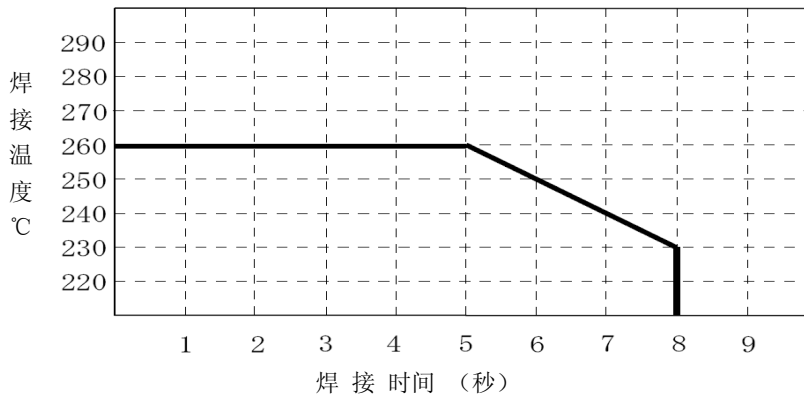
电容器在环境温度 $+85^{\circ}\text{C} \sim +105^{\circ}\text{C}$ 工作时, 电容器的纹波电流及峰值电流要降低, 确保电容器本体温度不超过 105°C 。

四. 焊接

焊接时, 热量会从电容器的引线和包封层传导电容器内部, 高温, 以及长时间焊锡会劣化电容器的电气性能, 甚至导致失效。

1. 流体焊接

预热条件: 120°C , 60 秒



2. 烙铁焊锡

烙铁头温度: 350°C 以下, , 焊接时间: 5 秒以内

3. 贴片器件混载的场合

请避免和贴片器件同时安装在印刷电路板上, 因为贴片器件固化热会导致电容器的介电薄膜劣化



使用的限制

一. 相对频率的降低电压

1. 在商用频率（50 Hz 或 60Hz）使用时，交流电压的最大值如下表所示。

注意：不可以做为跨线电容使用。

额定电压	交流最高工作电压
630V.DC	400Vrms

2. 含有直流偏压的场合，其波形的峰值（峰值电压 V_{o-p} ）不能超过额定电压。

二. 相对频率的允许电流值

有效电流值和峰值电流的许容电流的限制：有效电流值请参考是电流对频率的曲线图。

容许峰值电流请参考下表的的峰值电流值

连续峰值电流和非连续峰值电流应在其允许的峰值电流范围内。

不连续电流单峰值电流最高次数应在 10000 回以内,超过 10000 回时,请联系我们。

容许峰值电流（脉冲电流）

电容符号	标称容量 (μF)	1000V.DC	
		单发 (A 0 - P)	连续 (A 0 - P)
683	0.068	136A	16A

三. 对于温度的容许电流

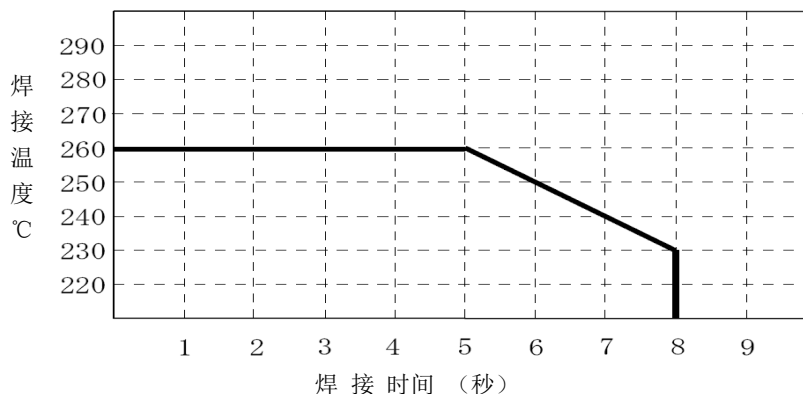
电容器在环境温度 $+85^{\circ}C \sim +105^{\circ}C$ 工作时,电容器的纹波电流及峰值电流要降低,确保电容器本体温度不超过 $105^{\circ}C$ 。

四. 焊接

焊接时,热量会从电容器的引线和包封层传导电容器内部,高温,以及长时间焊锡会劣化电容器的电气性能,甚至导致失效。

1. 流体焊接

预热条件: $120^{\circ}C$, 60 秒



2. 烙铁焊锡

烙铁头温度: $350^{\circ}C$ 以下, , 焊接时间: 5 秒以内

3. 贴片器件混载的场合

请避免和贴片器件同时安装在印刷电路板上,因为贴片器件固化热会导致电容器的介电薄膜劣化



使用的限制

一. 相对频率的降低电压

1. 在商用频率（50 Hz 或60Hz）使用时，交流电压的最大值如下表所示。

注意：不可以做为跨线电容使用。

额定电压	交流最高工作电压
630V. DC	400Vrms

2. 含有直流偏压的场合，其波形的峰值（峰值电压 V_{o-p} ）不能超过额定电压。

二. 相对频率的允许电流值

有效电流值和峰值电流的许容电流的限制：有效电流值请参考是电流对频率的曲线图。

容许峰值电流请参考下表的的峰值电流值

连续峰值电流和非连续峰值电流应在其允许的峰值电流范围内。

不连续电流单峰值电流最高次数应在10000 回以内,超过 10000 回时，请联系我们。

容许峰值电流（脉冲电流）

电容符号	标称容量 (μF)	1000V.DC	
		单发 (A 0 - P)	连续 (A 0 - P)
473	0.047	94A	9.4A

三. 对于温度的容许电流

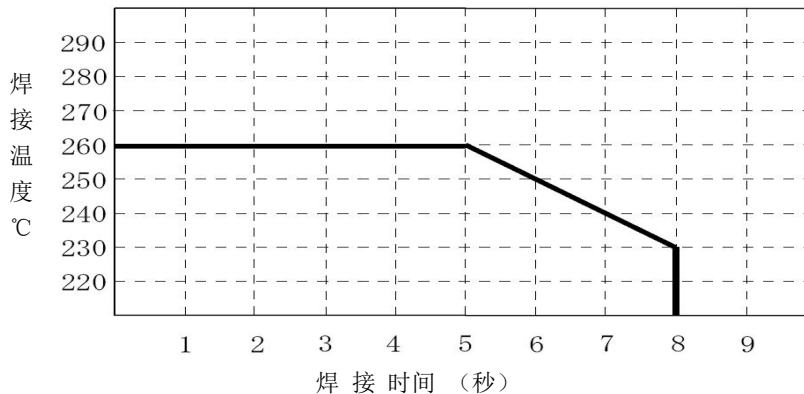
电容器在环境温度 $+85^{\circ}\text{C} \sim +105^{\circ}\text{C}$ 工作时, 电容器的纹波电流及峰值电流要降低，确保电容器本体温度不超过 105°C 。

四. 焊接

焊接时，热量会从电容器的引线和包封层传导电容器内部，高温，以及长时间焊锡会劣化电容器的电气性能，甚至导致失效。

1. 流体焊接

预热条件： 120°C , 60 秒



2. 烙铁焊锡

烙铁头温度： 350°C 以下，，焊接时间：5 秒以内

3. 贴片器件混载的场合

请避免和贴片器件同时安装在印刷电路板上，因为贴片器件固化热会导致电容器的介电薄膜劣化



使用的限制

一. 相对频率的降低电压

1. 在商用频率（50 Hz 或60Hz）使用时，交流电压的最大值如下表所示。

注意：不可以做为跨线电容使用。

额定电压	交流最高工作电压
630V. DC	400Vrms

2. 含有直流偏压的场合，其波形的峰值（峰值电压 V_{o-p} ）不能超过额定电压。

二. 相对频率的允许电流值

有效电流值和峰值电流的许容电流的限制：有效电流值请参考是电流对频率的曲线图。

容许峰值电流请参考下表的的峰值电流值

连续峰值电流和非连续峰值电流应在其允许的峰值电流范围内。

不连续电流单峰值电流最高次数应在10000 回以内,超过 10000 回时, 请联系我们。

容许峰值电流（脉冲电流）

电容符号	标称容量 (μF)	1000V.DC	
		单发 (A 0 - P)	连续 (A 0 - P)
333	0.033	66A	6.6A

三. 对于温度的容许电流

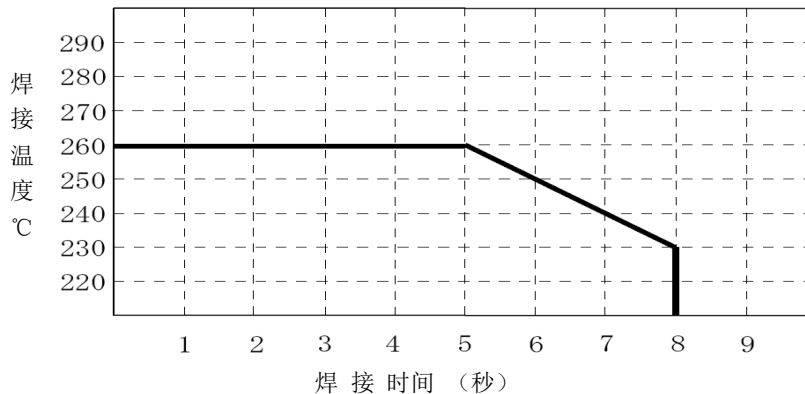
电容器在环境温度 $+85^{\circ}\text{C} \sim +105^{\circ}\text{C}$ 工作时, 电容器的纹波电流及峰值电流要降低, 确保电容器本体温度不超过 105°C 。

四. 焊接

焊接时，热量会从电容器的引线和包封层传导电容器内部，高温，以及长时间焊锡会劣化电容器的电气性能，甚至导致失效。

1. 流体焊接

预热条件： 120°C , 60 秒



2. 烙铁焊锡

烙铁头温度： 350°C 以下，，焊接时间：5 秒以内

3. 贴片器件混载的场合

请避免和贴片器件同时安装在印刷电路板上，因为贴片器件固化热会导致电容器的介电薄膜劣化



使用的限制

一. 相对频率的降低电压

1. 在商用频率 (50 Hz 或 60Hz) 使用时, 交流电压的最大值如下表所示。

注意: 不可以做为跨线电容使用。

额定电压	交流最高工作电压
630V. DC	400Vrms

2. 含有直流偏压的场合, 其波形的峰值 (峰值电压 V_{o-p}) 不能超过额定电压。

二. 相对频率的允许电流值

有效电流值和峰值电流的许容电流的限制: 有效电流值请参考是电流对频率的曲线图。

容许峰值电流请参考下表的的峰值电流值

连续峰值电流和非连续峰值电流应在其允许的峰值电流范围内。

不连续电流单峰值电流最高次数应在 10000 回以内, 超过 10000 回时, 请联系我们。

容许峰值电流 (脉冲电流)

电容符号	标称容量 (μF)	630V.DC	
		单发 (A 0 - P)	连续 (A 0 - P)
223	0.022	44A	4.4A

三. 对于温度的容许电流

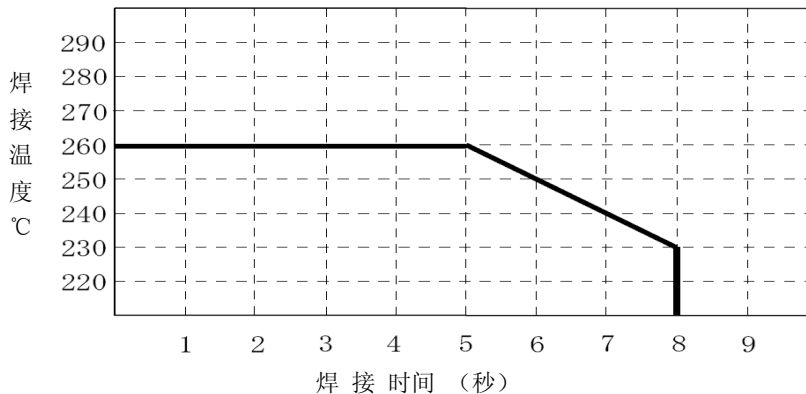
电容器在环境温度 $+85^{\circ}\text{C} \sim +105^{\circ}\text{C}$ 工作时, 电容器的纹波电流及峰值电流要降低, 确保电容器本体温度不超过 105°C 。

四. 焊接

焊接时, 热量会从电容器的引线和包封层传导电容器内部, 高温, 以及长时间焊锡会劣化电容器的电气性能, 甚至导致失效。

1. 流体焊接

预热条件: 120°C , 60 秒



2. 烙铁焊锡

烙铁头温度: 350°C 以下, , 焊接时间: 5 秒以内

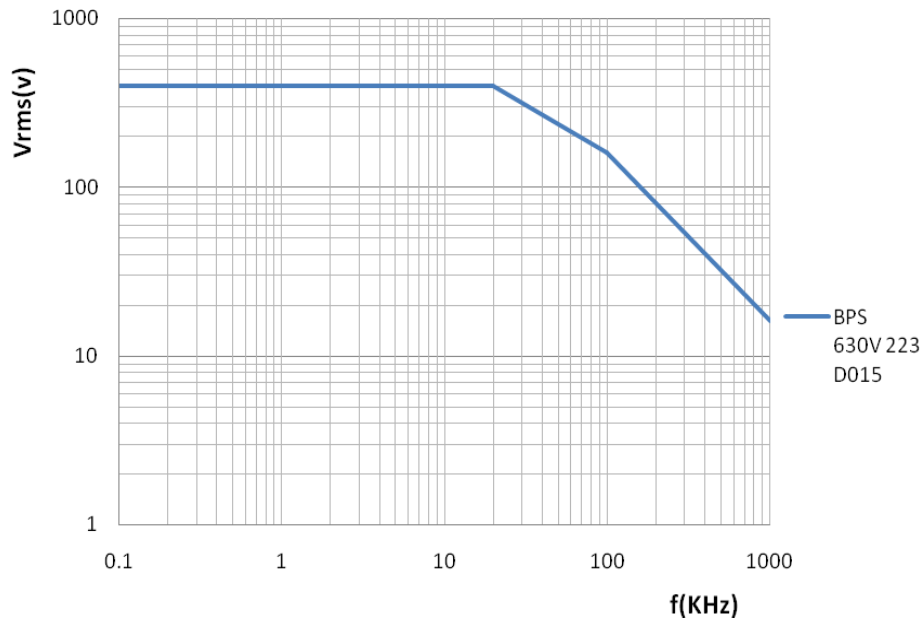
3. 贴片器件混载的场合

请避免和贴片器件同时安装在印刷电路板上, 因为贴片器件固化热会导致电容器的介电薄膜劣化

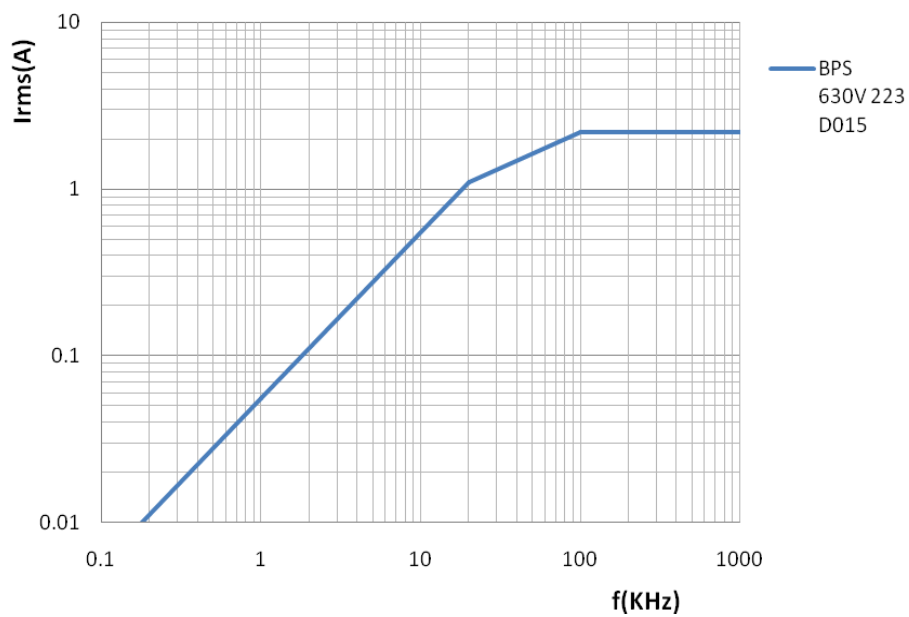


电压电流频率特性曲线

1) 电压频率特性曲线



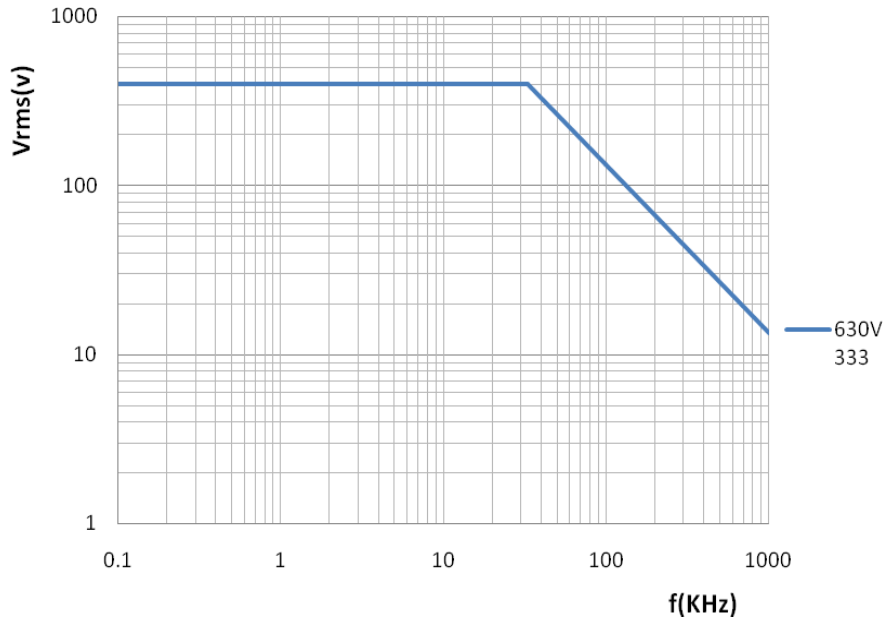
2) 电流频率特性曲线



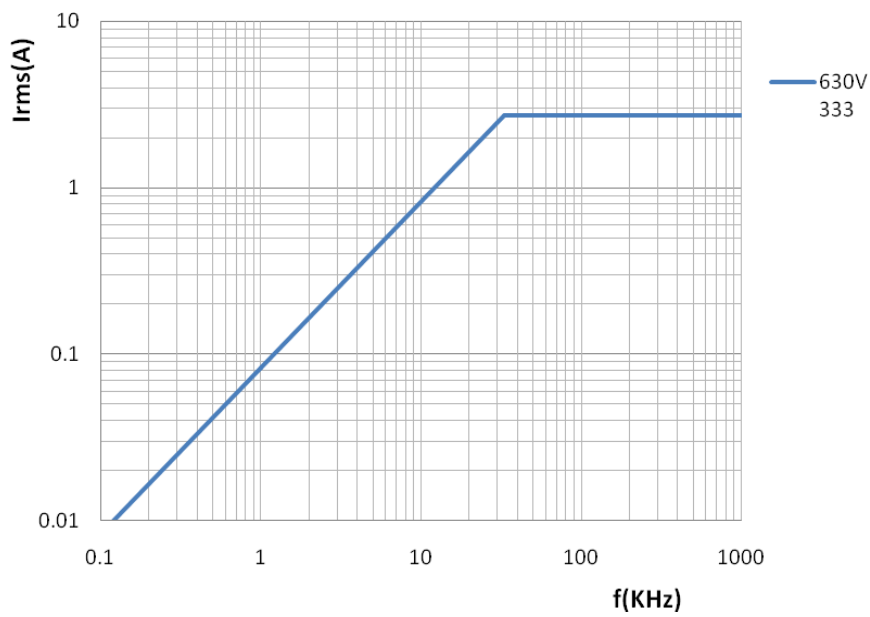


电压电流频率特性曲线

1) 电压频率特性曲线



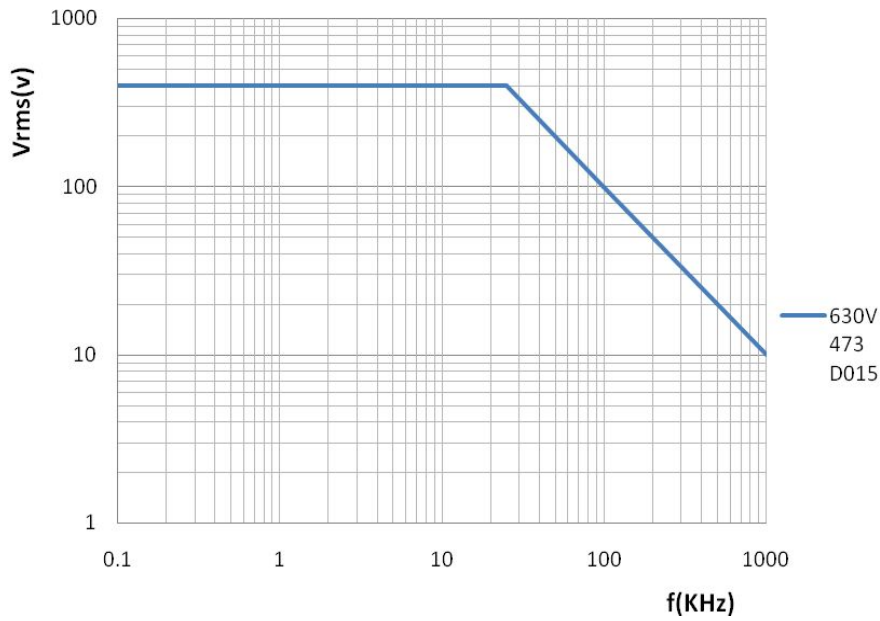
2) 电流频率特性曲线



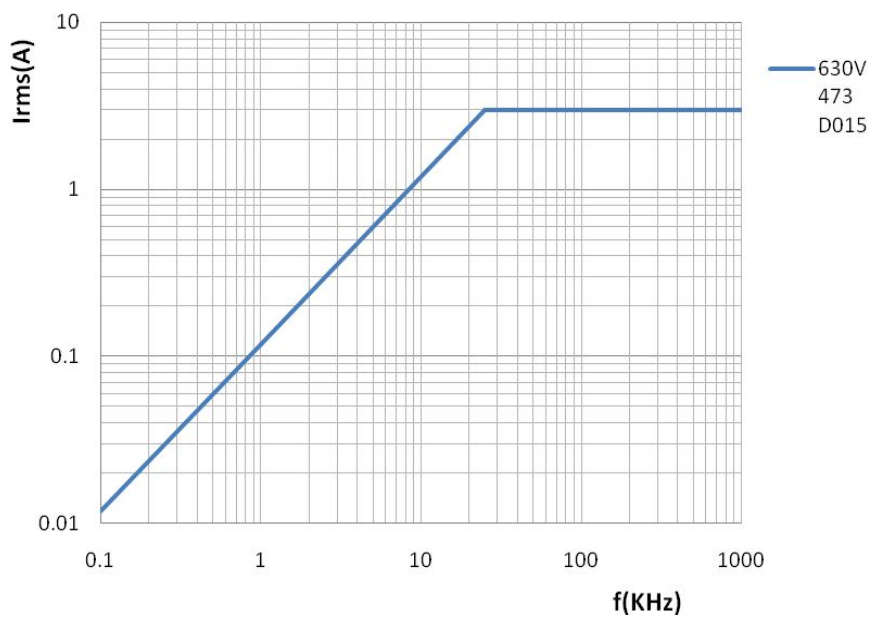


电压电流频率特性曲线

1) 电压频率特性曲线



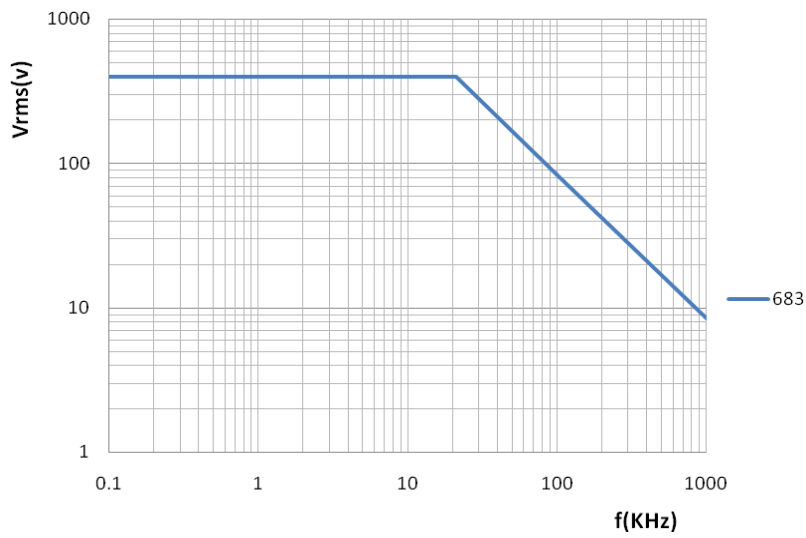
2) 电流频率特性曲线



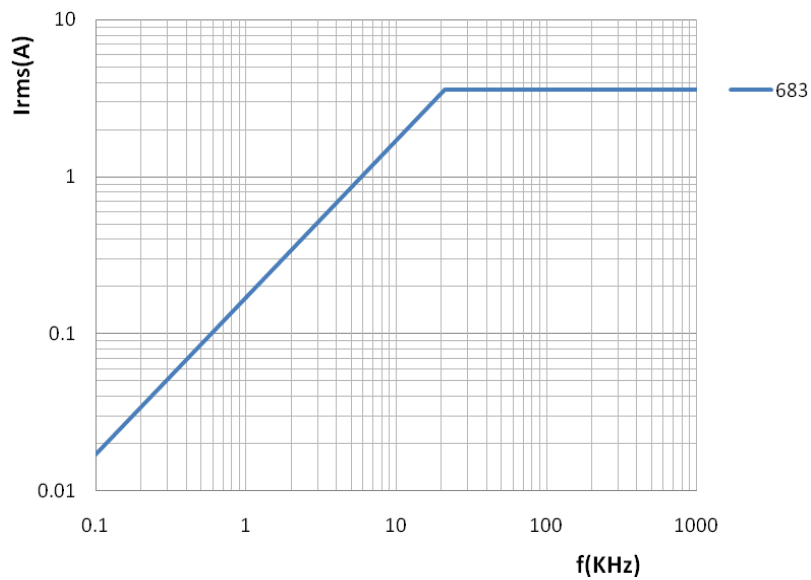


电压电流频率特性曲线

1) 电压频率特性曲线



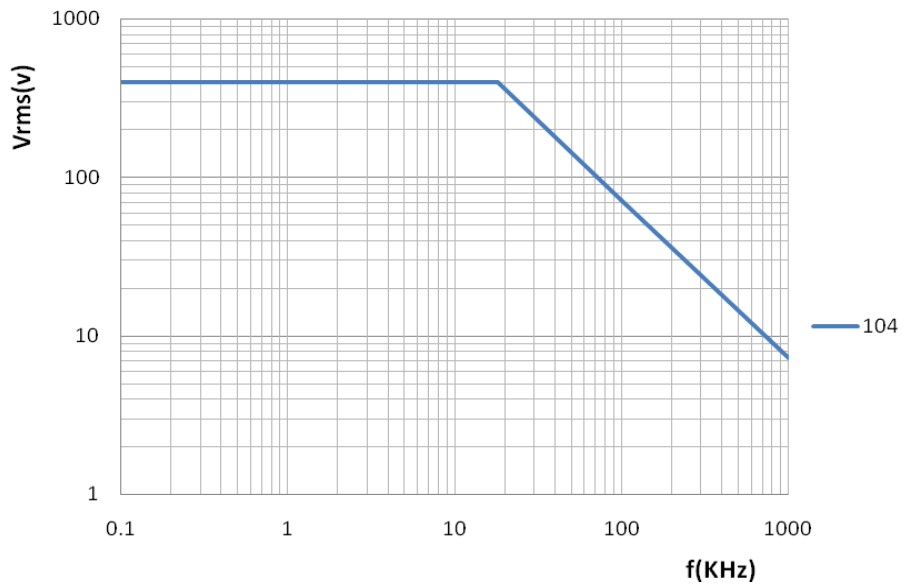
2) 电流频率特性曲线



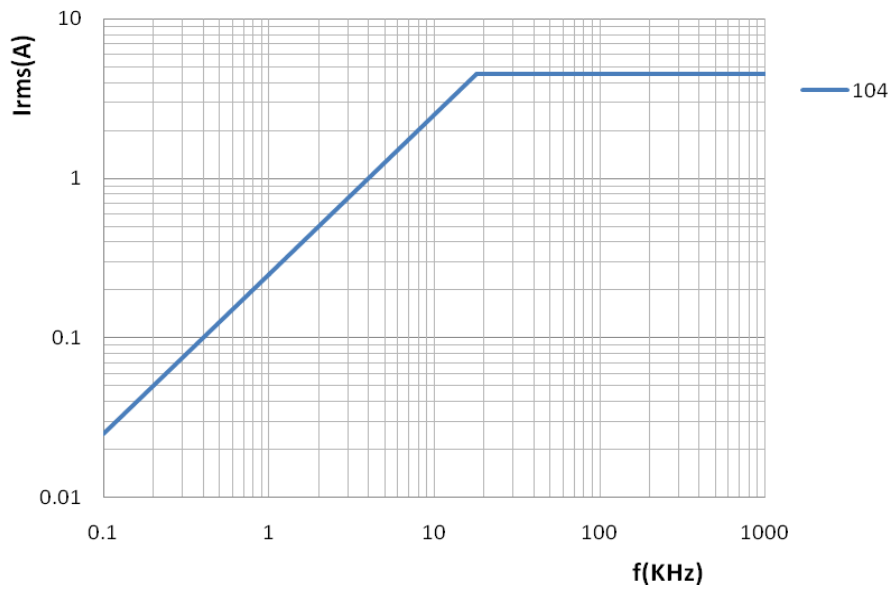


电压电流频率特性曲线

1) 电压频率特性曲线

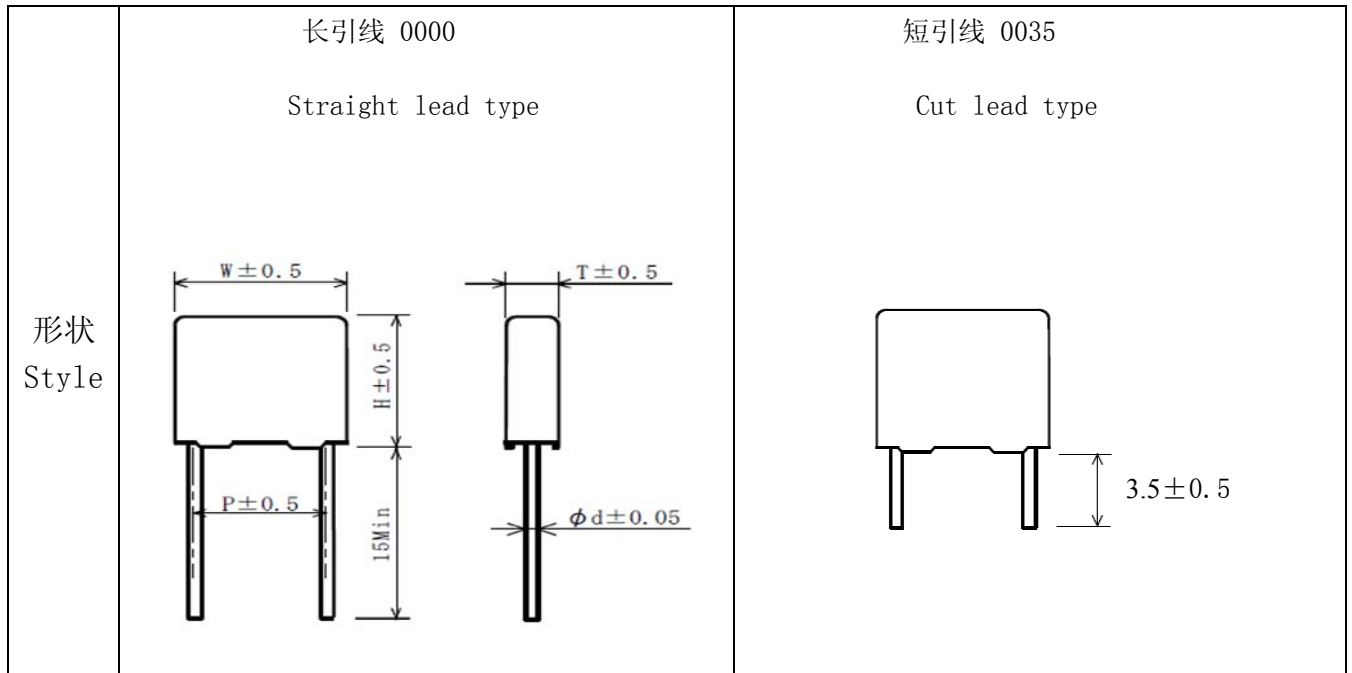


2) 电流频率特性曲线





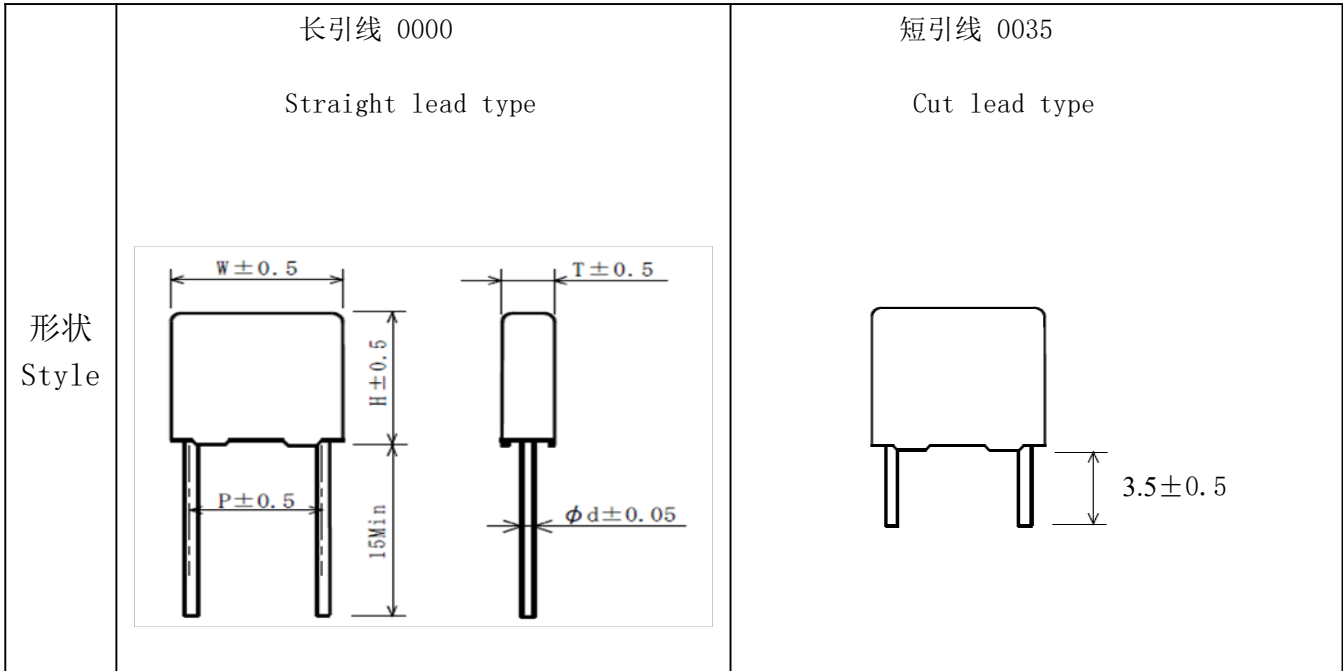
外形尺寸



品名	标称容量 (μF)	外形尺寸 (mm)					
		W	H	T	P	ϕd	L
BPS 0630J223D0150000	0.022	18	10.8	5	15	0.8	15min
BPSC 0630J223D0150035	0.022	18	10.8	5	15	0.8	3.5



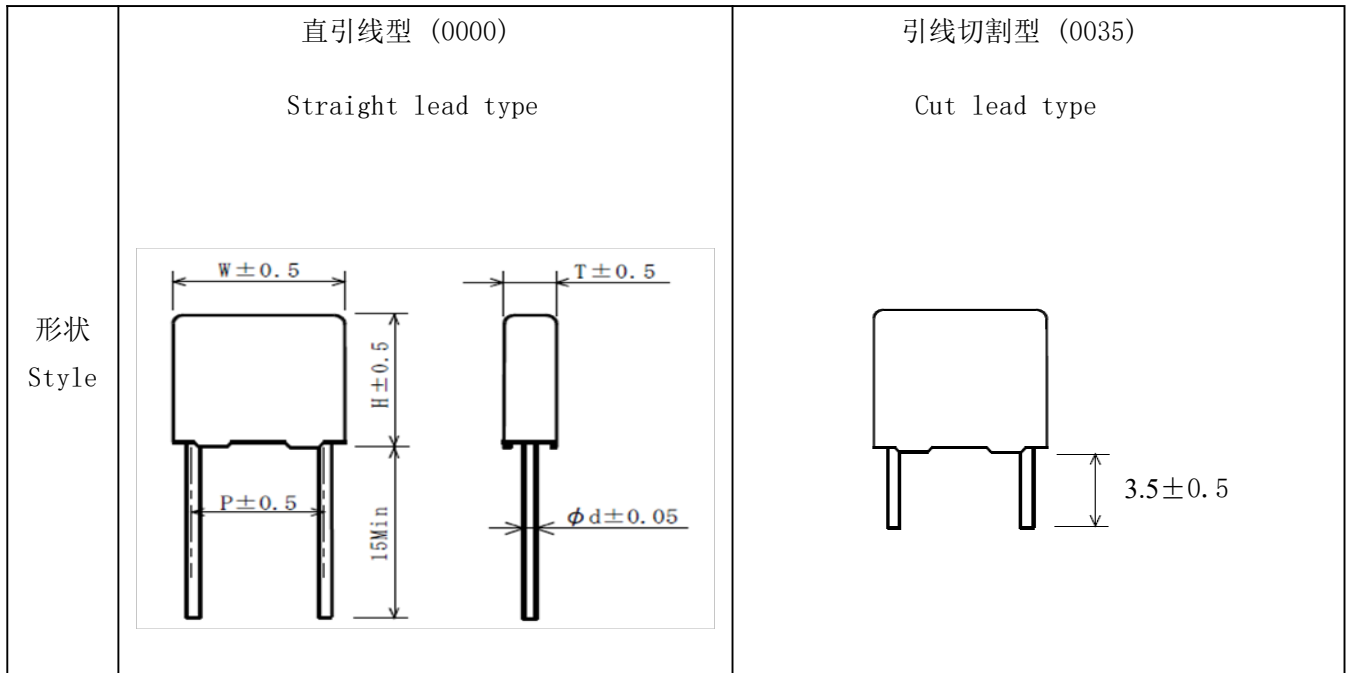
外形尺寸



品名	标称容量 (μF)	外形尺寸 (mm)					
		W	H	T	P	ϕd	L
BPS 0630J333D0150000	0.033	18	12	6	15	0.8	15min
BPSC 0630J333D0150035	0.033	18	12	6	15	0.8	3.5



外形尺寸



品名	标称容量 (μ F)	外形尺寸 (mm)					
		W	H	T	P	ϕ d	L
BPS 0630J683D0150000	0.068	18	14.5	8.5	15	0.8	15min

电容器使用注意事项

电容器使用前，请注意确认使用环境和组装环境。并在本产品规格书规定的电气性能范围内使用。如果超出本产品规格书及添附的注意事项范围使用时，有可能会造成短路、开路、冒烟、起火等。因此，请务必在规定的条件范围内使用。本产品规格书未记载的事项，如有疑问，请与我们联系。

另外，如果产品用在关系到人身安全的装置、设备上时（如生命维持装置、航空机用控制装置、汽车用控制装置等），也请与我们联系。

1. 使用温度及湿度

- (1) 请在产品规格书规定的使用温度范围内使用。
- (2) 请注意：即使在规定的温度范围内使用时，当温度发生急剧变化时有可能使电容器本体裂开，吸收了湿气以后导致绝缘劣化，损耗会增加。
- (3) 请尽可能避免长时间在结露等的高湿度环境下使用。即使电容器没有发生裂开，也有可能吸收了空气中的湿气，导致绝缘劣化，损耗会增加。

2. 在直流以外的电路上使用时

- (1) 在直流以外的电路上使用时，请在相对频率数的允许电流特性值以下使用。
如果超出规定的电流值使用时，因电晕放电而使电容器自己发热，导致电容器表面温度上升，不仅减少寿命，而且会破坏电容器的介质，造成绝缘电阻低下，甚至会引起冒烟、起火等发生。
- (2) 特别是在充放电电路使用时，因为突然的充放电导致电压急剧变化，浪涌电流通过，导致电极接触不良及接触电阻变大，甚至会出现开路不良。另，如果浪涌电流反复次数多了的话，实效电流会变大，电容器温度发热，甚至会引起冒烟、起火等发生。

3. 焊锡时

高温以及长时间的焊锡都会使电容器的电气特性劣化或出现故障。请在产品规格书记载的条件范围内进行焊锡。

当焊锡条件超出敝司推荐的条件范围时，请提前与我们联系。

- (1) 重新焊锡或浸焊时，请在电容器返回常温以后再进行。重焊作业请控制在2次以内。
- (2) 焊锡完成以后，请不要马上对电容器的引线施加压力，如修正焊锡位置等。
- (3) 使用电烙铁焊锡时，请注意不要将烙铁头直接接触到电容器本体。

4. 电容器组装

(1) 当电容器的引线端子插入到印刷基板上时，请注意引线的压力控制在以下范围内。

① 引线弯曲

引线弯曲90°后返回，同一地方的弯曲次数请控制在2次以内。

② 引线扭曲

最多扭曲1次，扭曲的度数请注意控制在360°以内。

③ 引线拉伸

拉伸的荷重须在20N以下。

如果同时出现两种或两种以上情况时，其各自的值控制在1/2范围以内。

(2) 当引线端子的间隔与印刷基板的间隔不一致时，请不要强制组装。

否则有可能会造成引线破坏、外包封裂开等情况。

(3) 大体积电容器、或者组装在受振动的机器上时，请使用电容器组装工具或对电容器没有影响的树脂进行固定。并且要最小限度使用难燃树脂。

(4) 请尽可能不要使电容器接触到其它零部件

特别是不能与本身会发热的零部件相接触，否则会引起电容器性能劣化、耐电压低下、绝缘电阻劣化等而造成短路不良。

5. 清洁电容器时

- (1) 请使用以清洁为目的异丙醇酒精进行清洁。
- (2) 松香含有微量成分，会腐蚀电容器引线端子，引起芯子内部的构成材料产生化学变化。因此，焊锡完后请立即进行清洁。
- (3) 清洁后，请在最高使用温度以下进行干燥。
- (4) 如果用酒精以外的溶剂进行清洁时，请提前与我们进行确认。

6. 电容器的保管和废弃

- (1) 电容器保管在室内，温度：-10℃~+40℃、相对湿度75%以下。应避免温度急剧变化、阳光直射和腐蚀性气体（如硫化氢、亚硫酸、氯气、氨等）。
- (2) 长时间保管时，由于会缓慢地吸收空气中的湿气，导致电气特性劣化。因此，保管1年以上的产品，使用前请确认电容器电气特性及可焊性。
- (3) 电容器属于产业废弃物，请交给专门的机构进行处理。

7. 其它

本产品规格书中未记载的事项，请参考日本电子机械工业会发行的「电子机器用固定薄膜电容器使用注意事项指南」（EIAJ RCR-2350）。