



### 描述

AT8870是一款刷式直流电机驱动器，适用于打印机、电器、工业设备以及其他小型机器。两个逻辑输入控制H桥驱动器，该驱动器由四个N-MOS组成，能够以高达3.6A的峰值电流双向控制电机。利用电流衰减模式，可通过对输入进行脉宽调制(PWM)来控制电机转速。如果将两个输入均置为低电平，则电机驱动器将进入低功耗休眠模式。

AT8870集成电流限制功能，该功能基于模拟输入VREF 以及ISEN 引脚的电压。该器件能够将电流限制在某一已知水平，这可显著降低系统功耗要求，并且无需大容量电容来维持稳定电压，尤其是在电机启动和停转时。

内部关断功能包含过流保护，短路保护，欠压锁定和过温保护。

AT8870提供一种带有裸露焊盘SOP-8封装，能有效改善散热性能，且是无铅产品，引脚框采用100%无锡电镀。

### 应用

- 打印机及办公自动化设备
- 电器
- 机器人
- 工业设备

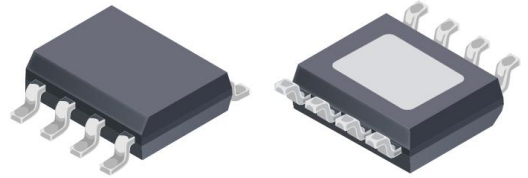
### 型号选择

产品型号	封装	包装
AT8870	SOP8-PP	料管，100颗/管；卷带，5k/盘

### 特点

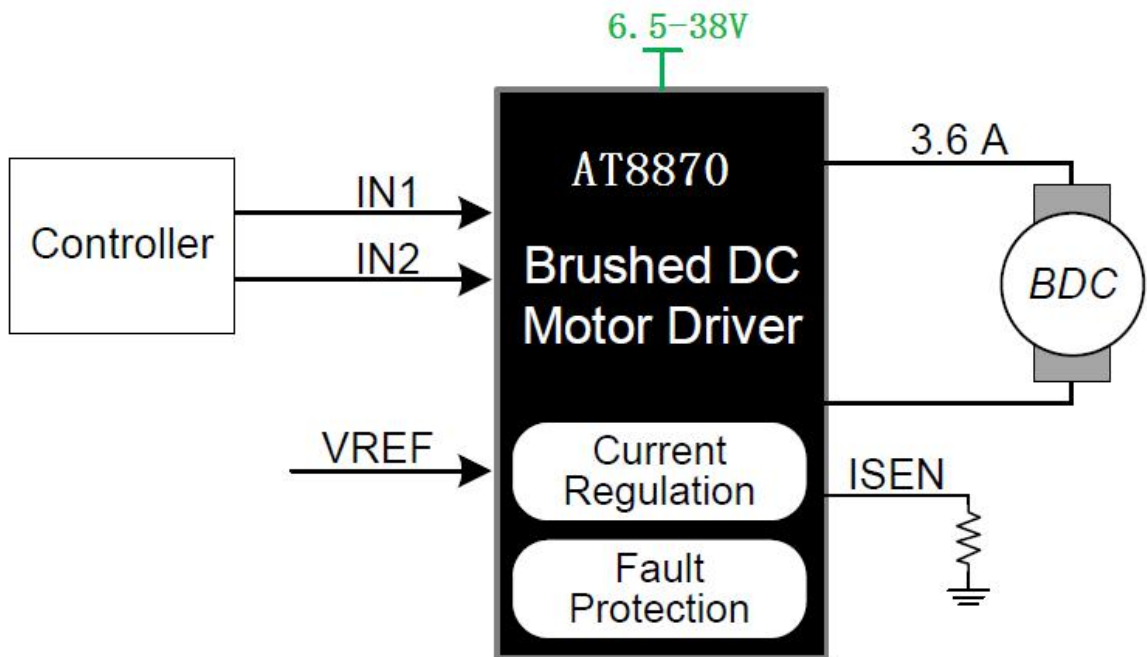
- 单通道H桥电流控制电机驱动器
- 宽电压供电，6.5V-38V
- 低RDS(ON)电阻
- 3.6A峰值驱动输出，2A持续输出能力
- PWM电流整流/限流
- 支持低功耗休眠模式
- 过温关断电路
- 短路保护
- 欠压锁定保护
- 自动故障恢复

### 封装形式



SOP8 with PAD

### 典型应用原理图



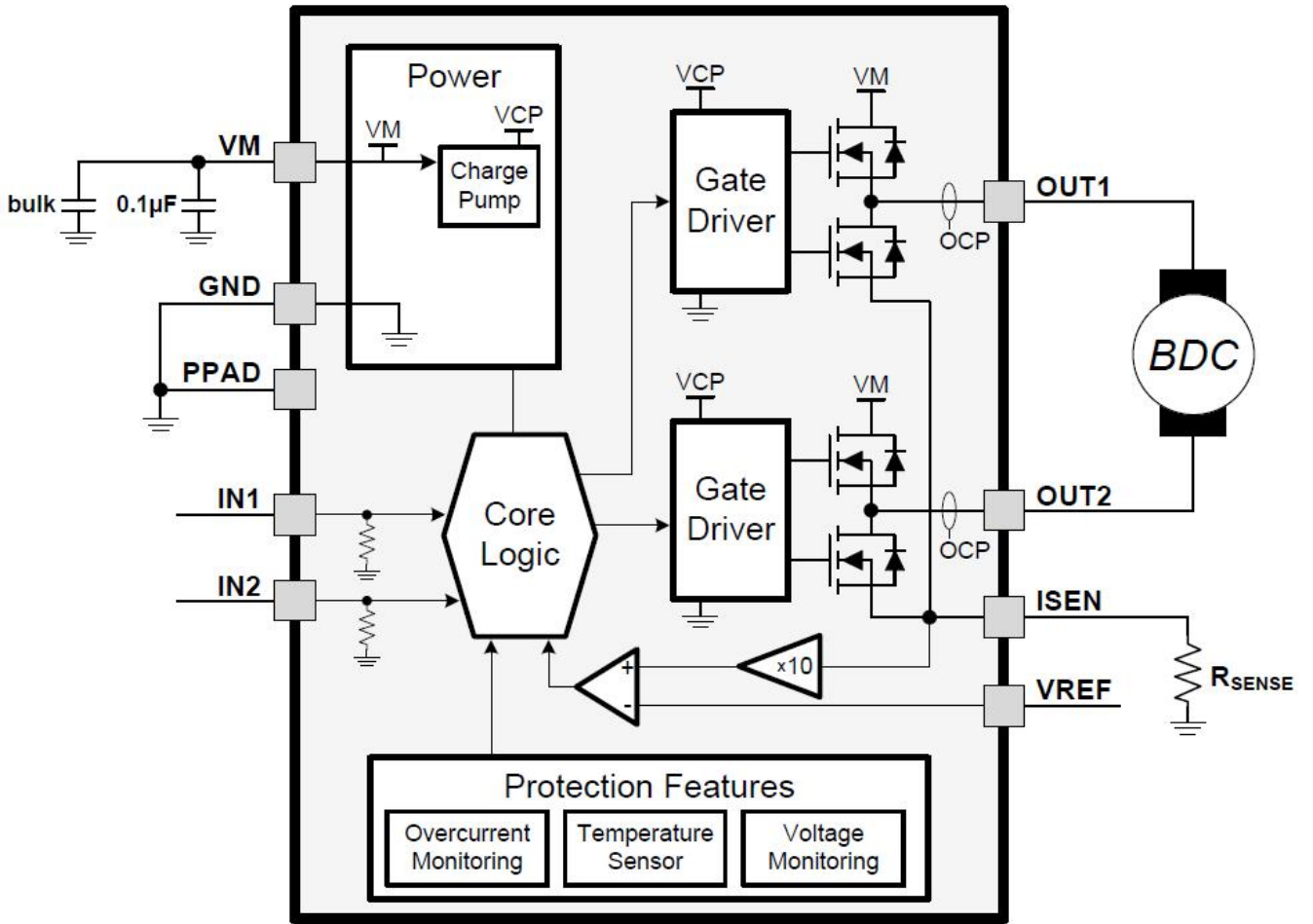


版本更新记录

日期	版本	内容
2017.09	V0.1	初始版本



功能结构框图



**电路工作极限 at Ta = 25°C**

Parameter	Symbol	Conditions	Ratings	Unit
功率电源	VM		-0.3 – 40	V
输出峰值电流	I <sub>PEAK</sub>		±3.6	A
逻辑输入电压	V <sub>IN</sub>		-0.7 to 7	V
Sense 电压	V <sub>SENSE</sub>		-0.3 to 0.5	V
工作温度	T <sub>A</sub>	Range S	-40 to 85	°C
最大结温	T <sub>J(max)</sub>		150	°C
储藏温度	T <sub>stg</sub>		-55 to 150	°C

**推荐工作条件 at Ta = 25°C**

		Min	NOM	Max	Unit
功率电源	VM	6.5	-	38	V
连续输出电流	I <sub>OUT</sub>	0		2	A
峰值输出电流	I <sub>PEAK</sub>	0		3.6	A
逻辑输入电压	V <sub>IN</sub>	0	-	5.75	V
逻辑输入频率	f <sub>PWM</sub>	0		100	KHZ
参考电压	VREF	0.5		5	V

(1) 芯片大电流工作时，做好芯片散热。



电特性 at Ta = 25°C, VM = 24 V

PARAMETER		TEST CONDITIONS	MIN	TYP	MAX	UNIT
<b>POWER SUPPLY</b>						
I <sub>VM</sub>	VM 静态工作电流	fPWM < 50 kHz		4	10	mA
I <sub>VMQ</sub>	VM 休眠电流	IN1=IN2=L		10	20	uA
V <sub>UVLO</sub>	VM 欠压锁定值	VM rising		6.3	6.5	V
V <sub>HYS</sub>	VM 欠压迟滞			200		mV
t <sub>ON</sub>	开启时间	VM > V <sub>UVLO</sub> , and IN1 or IN2 high				
<b>LOGIC-LEVEL INPUTS</b>						
V <sub>IL</sub>	逻辑输入低电压			0.5	0.7	V
V <sub>IH</sub>	逻辑输入高电压		1.5		5.25	V
V <sub>HYS</sub>	逻辑输入迟滞			0.45		V
I <sub>IL</sub>	逻辑输入电流_低电平	V <sub>IN</sub> = 0	-20		20	uA
I <sub>IH</sub>	逻辑输入电流_高电平	V <sub>IN</sub> = 3.3 V			100	uA
R <sub>pd</sub>	输入内部下拉电阻	Other		100		kΩ
t <sub>DEG</sub>	输入防抖动延迟			450		ns
t <sub>SLEEP</sub>	进入 SLEEP 状态延迟			1	1.5	ms
<b>H-BRIDGE FETS</b>						
R <sub>DS(ON)</sub>	高侧 FET 导通电阻	I <sub>O</sub> = 1A, T <sub>J</sub> = 25°C		200		mΩ
	低侧 FET 导通电阻	I <sub>O</sub> = 1A, T <sub>J</sub> = 25°C		150		
I <sub>OFF</sub>	输出关断漏电流		-1		1	uA
<b>MOTOR DRIVER</b>						
t <sub>OFF</sub>	电流衰减时间	Internal PWM OFF-TIME		28		us
t <sub>r</sub>	上升时间	VM = 24V, 22Ω to GND, 10% to 90%		180		ns
t <sub>f</sub>	下降时间	VM = 24V, 22Ω to GND, 10% to 90%		150		ns
t <sub>DEAD</sub>	死区时间			500		ns
AISEN	ISEN 电流增益			10		V/V
t <sub>BLANK</sub>	消隐时间			2		us
<b>PROTECTION CIRCUITS</b>						
I <sub>ocp</sub>	过流峰值		4.5	5	6	A



t <sub>DEG</sub>	OCP 防抖动延时			1.5		us
t <sub>RETRY</sub>	过流重复周期			3		ms
T <sub>SD</sub>	过温阈值	Die temperature	150	160	180	°C
THYS	过温迟滞			40		°C

## 模块功能描述

AT8870是一款刷式直流电机驱动器，VM单电源供电，内置电荷泵。两个逻辑输入控制H桥驱动器，该驱动器由四个N-MOS组成，能够以高达3.6A的峰值电流双向控制电机。该芯片利用电流衰减预置最大输出电流，能够将电流限制在某一已知水平。如果将两个输入均置为低电平，则电机驱动器将进入低功耗休眠模式。内部关断功能包含过流保护，短路保护，欠压锁定和过温保护。

### Bridge Control

输入管脚 IN1、IN2 控制 H 桥的输出状态。下表显示了彼此间的逻辑关系。

IN1	IN2	OUT1	OUT2	说明
0	0	Z	Z	滑行，休眠
1	0	H	L	正向
0	1	L	H	反向
1	1	L	L	刹车

H 桥控制逻辑表

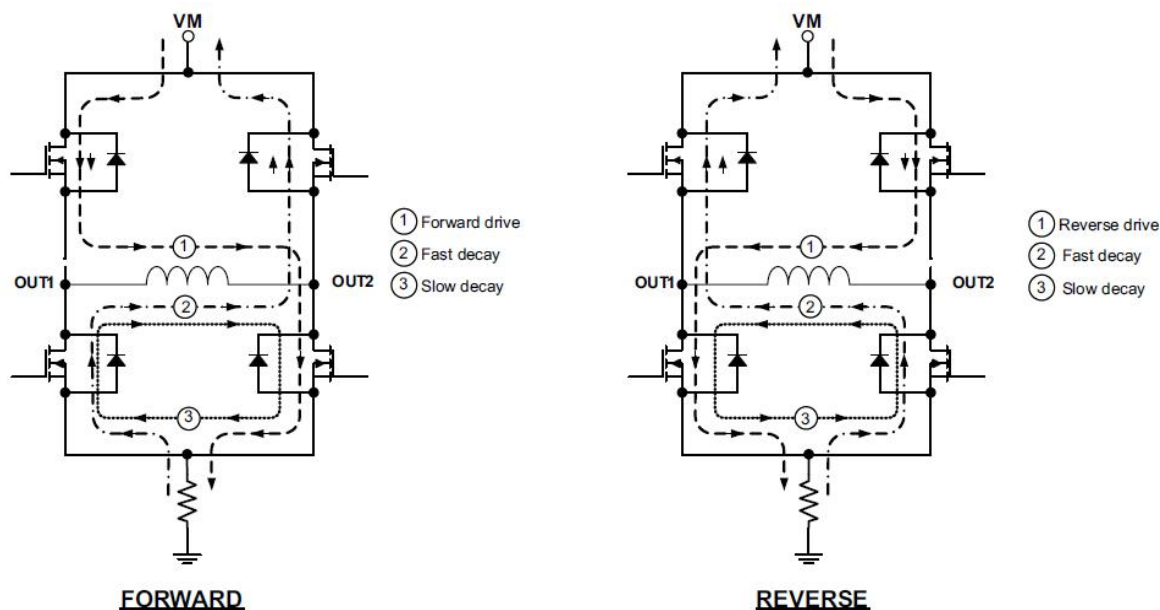
逻辑输入也可以使用 PWM 控制来达到调速功能。当用 PWM 波控制一个桥臂时，并且在驱动电流为关断时，由于电机的电感特性要求电流连续流通。这个电流叫做续流。为了操作这种电流，H 桥可以操作在两种不同的状态，快衰减或者慢衰减。在快衰减模式，H 桥是被禁止的，续流电流流经体二极管；在慢衰减模式，电机的下臂是短路的。

当 PWM 控制用于快衰模式，PWM 信号控制一个 xIN 管脚，而另一个管脚维持低电平；当运用于慢衰减，另一管脚维持高电平。

### PWM Control of Motor Speed

IN1	IN2	FUNCTION
PWM	0	Forward PWM, fast decay
1	PWM	Forward PWM, slow decay
0	PWM	Reverse PWM, fast decay
PWM	1	Reverse PWM, slow decay

下图显示了在不同驱动和衰减模式下的电流通路。



### Drive and Decay Modes

**Current Control**

通过固定频率的 PWM 电流整流器，流过电机驱动桥臂的电流是被限制的或者是被控制的。在 DC 电机应用中，电流控制功能作用于限制开启电流和停转电流。

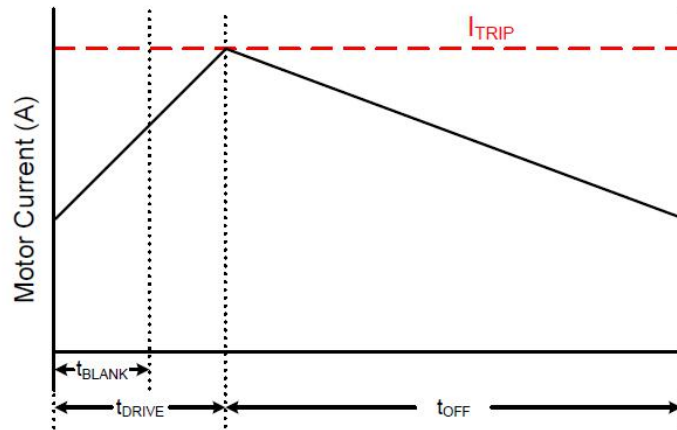
当一个 H 桥被使能，流过相应桥臂的电流以一个斜率上升，此斜率由直流电压 VM 和电机的电感特性决定。当电流达到设定的阈值，驱动器会关闭此电流，直到下一个 PWM 循环开始。注意，在电流被使能的那一刻，ISEN 管脚上的电压是被忽略的，经过一个固定时间后，电流检测电路才被使能。这个消隐时间一般固定在 2us。这个消隐时间同时决定了在操作电流衰减时的最小 PWM 时间。

PWM 目标电流是由比较器比较连接在 ISEN 管脚上的电流检测电阻上的电压乘以一个 10 倍因子和一个参考电压决定。参考电压通过 VREF 输入。以下公式为 100% 计算目标电流：

$$I_{TRIP} (A) = \frac{VREF (V)}{A_V \times R_{ISEN} (\Omega)} = \frac{VREF (V)}{10 \times R_{ISEN} (\Omega)}$$

举个例子：假如使用了一个 0.15Ω 的电阻，参考电压为 3.3V，这样目标电流为 2.2A。

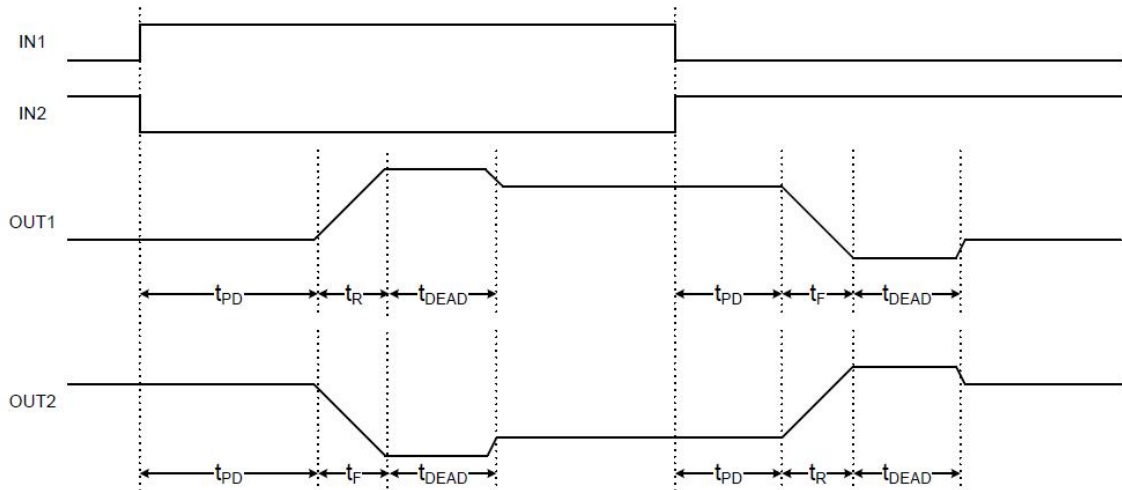
注意：假如电流控制功能不需要使用，ISEN 管脚需直接接地。

**电流衰减时序**

当电流达到  $I_{TRIP}$ ，H 桥的两个下管打开，维持一个  $t_{OFF}$  时间（25us），然后相应上管再打开。

**DEAD TIME**

当输出由高电平转变成低电平，或者由低电平转变为高电平，死区时间的存在是为了防止上下管同时导通。死区时间内，输出是一个高阻态。当需要在输出上测量死区时间，需要根据相应管脚当时的电流方向来测量。如果电流是流出此管脚，此时输出端电压是低于地电平一个二极管压降；如果电流是流入此管脚，此时输出端电压是高于电源电压 VM 一个二极管压降。

**死区时间**





## 休眠模式

当 IN1、IN2 都为低，维持 1ms 以上，器件将进入休眠模式，从而大大降低器件空闲的功耗。进入休眠模式后，器件的 H 桥被禁止，电荷泵电路停止工作。在 VM 上电时候，如果 IN1、IN2 都为低，芯片是立马进去休眠模式。当 IN1 或 IN2 翻转为高电平且至少维持 5us，经过延迟约 50us，芯片恢复到正常的操作状。

## 保护电路

AT8870 有过流保护，过温保护和欠压保护。

### 过流保护 (OCP)

在每一个 FET 上有一个模拟电流限制电路，此电路限制流过 FET 的电流，从而限制门驱动。如果此过流模拟电流维持时间超过 OCP 脉冲时间，H 桥内所有 FET 被禁止。经过一个 OCP 尝试时间 (tOCP)，驱动器会被重新使能。如果这个错误条件仍然存在，上述这个现象重复出现。如果此错误条件消失了，驱动恢复正常工作。

H 桥上臂和下臂上的过流条件是被独立检测的。对地短路，对 VM 短路，和输出之间短路，都会造成过流关闭。注意，过流保护不使用 PWM 电流控制的电流检测电路，所以过流保护功能不作用与 ISEN 电阻。

### 过温保护 (TSD)

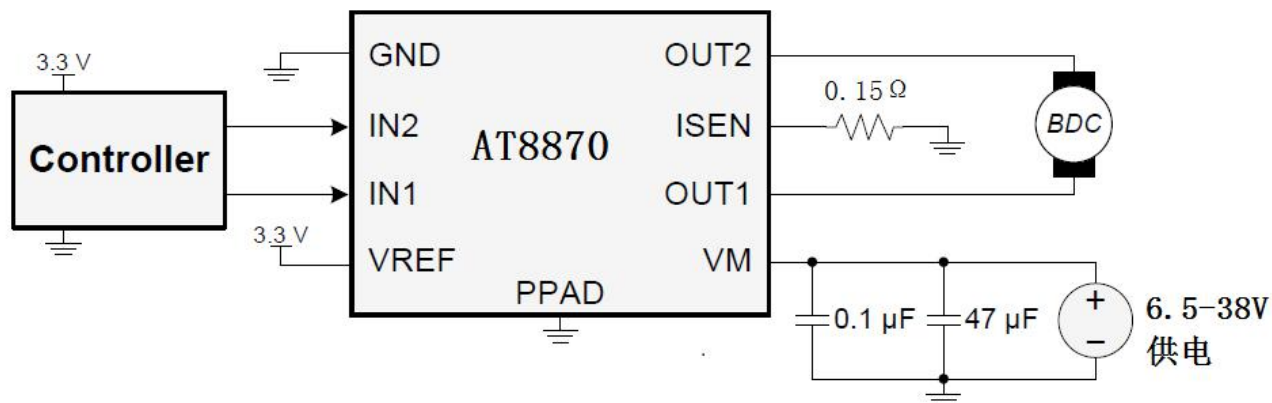
如果结温超过安全限制阈值，H 桥的 FET 被禁止。一旦结温降到一个安全水平，所有操作会自动恢复正常。

### 欠压锁定保护(UVLO)

在任何时候，如果 VM 管脚上的电压降低到低于欠压锁定阈值，内部所有电路会被禁止，内部所有复位。当 VM 上的电压上升到 UVLO 以上，所有功能自动恢复。

## 电路应用信息

## 单路刷式 DC 电机控制



限制峰值电流 2.2A。

**版图注意事项**

PCB 板上应覆设大块的散热片，地线的连接应有很宽的地线覆线。为了优化电路的电特性和热参数性能，芯片应该直接紧贴在散热片上。

对电极电源 VM，应该连接不小于 47µF 的电解电容对地耦合，电容应尽可能的靠近器件摆放。

为了避免因高速 dv/dt 变换引起的电容耦合问题，驱动电路输出端电路覆线应远离逻辑控制输入端的覆线。

逻辑控制端的引线应采用低阻抗的走线以降低热阻引起的噪声。

**地线设置**

一个位于器件下的星状发散的地线覆设，将是一个优化的设计。在覆设的地线下方增加一个铜散热片会更好的优化电路性能。

**电流取样设置**

为了减小因为地线上的寄生电阻引起的误差，马达电流的取样电阻  $R_s$  接地的地线要单独设置，减小其他因素引起的误差。单独的地线最终要连接到星状分布的地线总线上，该连线要尽可能的短，对小阻值的  $R_s$ ，由于  $R_s$  上的压降  $V=I \cdot R_s$  为 0.5V，PCB 上的连线压降与 0.2V 的电压将显得不可忽视，这一点要考虑进去。

PCB 尽量避免使用测试转接插座，测试插座的连接电阻可能会改变  $R_s$  的大小，对电路造成误差。 $R_s$  值的选择遵循下列公式：

$$R_s = 0.5 / I_{TRIP \max}$$

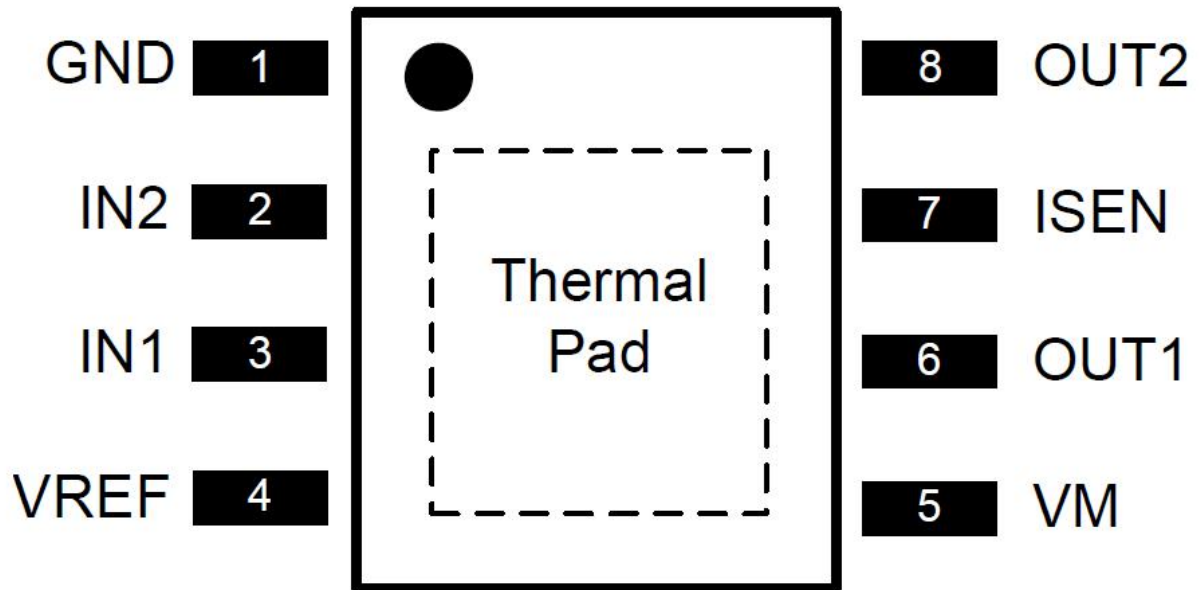
**热保护**

当内部电路结温超过 165°C 时，过温模块开始工作，关断内部多有驱动电路。过温保护电路只保护电路温度过高产生的问题，而不对输出短路的情况产生影响。热关断的阈值窗口大小为 40°C。



## 管脚定义

## TOP VIEW



## SOP8-PP

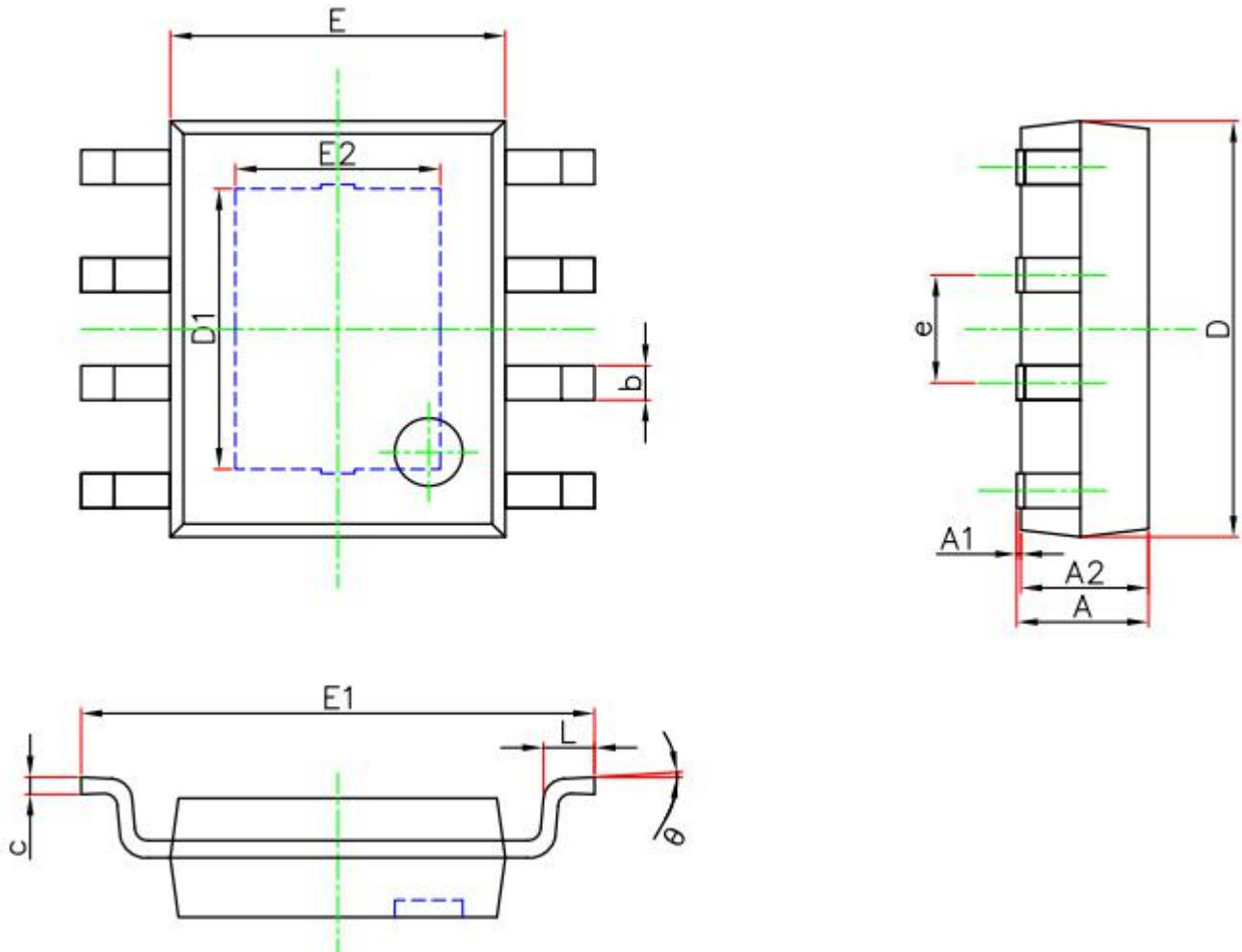
## 管脚列表

NAME	PIN	Pin Description	EXTERNAL COMPONENTS OR CONNECTIONS
<b>POWER AND GROUND</b>			
GND	1	芯片地	GND管脚和芯片裸焊盘接到电源地。
PPAD	-		
VM	5	芯片电源	芯片电源和电机电源，做好电源滤波。
IN1	3	逻辑输入	控制H桥输出状态，内置下拉电阻
IN2	2		
VREF	4	H桥参考电压输入	参考电压输入，来设定驱动峰值电流
ISEN	7	H桥 ground / Isense	H桥检流端，接检流电阻到地，若不需要限流，直接接地。
OUT1	6	H桥输出 1	H桥输出， 定义正向电流为 OUT1 → OUT2
OUT2	8	H桥输出 2	



## 封装信息

## SOP8 with exposed thermal pad



Symbol	Dimensions In Millimeters		Dimensions In Inches	
	Min.	Max.	Min.	Max.
A	1.300	1.700	0.051	0.067
A1	0.000	0.100	0.000	0.004
A2	1.350	1.550	0.053	0.061
b	0.330	0.510	0.013	0.020
c	0.170	0.250	0.007	0.010
D	4.700	5.100	0.185	0.201
D1	3.202	3.402	0.126	0.134
E	3.800	4.000	0.150	0.157
E1	5.800	6.200	0.228	0.244
E2	2.313	2.513	0.091	0.099
e	1.270(BSC)		0.050(BSC)	
L	0.400	1.270	0.016	0.050
$\theta$	0°	8°	0°	8°