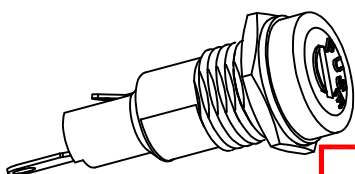
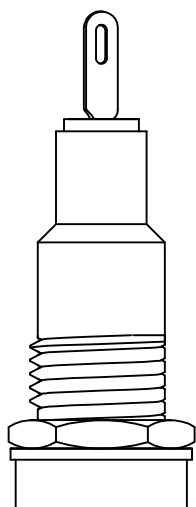




FH1

受控文件



Fuse holder for overload protection

Screw-in mounting

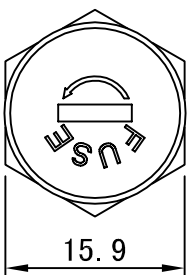
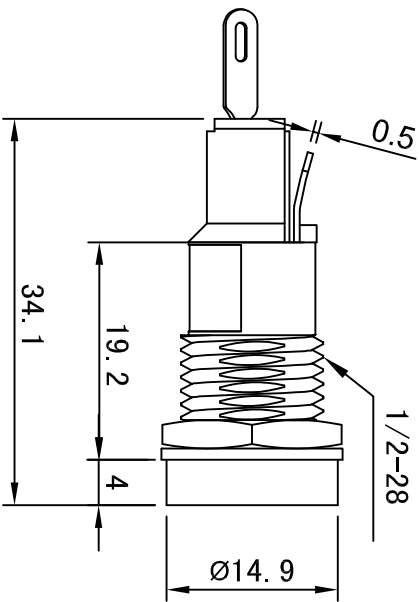
Rating: 10A 250VAC (UL,CUL)

Fuse: Ø5.0x20mm

Cap: Bayonet type

Panel thickness: 4.5mm max

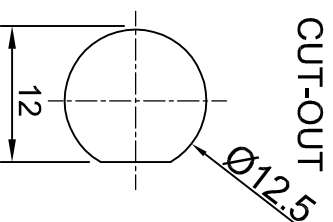
Operating Temperature: -10°C ~ +70°C



CE

RU
cULus E240653

MATERIAL:
Housing: PBT, UL rated 94V2 min
Bayonet: PBT, UL rated 94V2 min
Terminal: Brass, silver or tin plated
Nut: Brass, Ni plated



公差 TOLERANCES		.X±0.3 .XX±0.15		角度 ANGLE ±1°		单位 DIMENSION UNIT		mm.	
版本 VERSION		A1		比例尺 SCALE		1:1		品名 TITLE	
重新整理发行		2009.09.05		N/A		日期 DATE		2009.02.26	
New Issue		2009.02.26		N/A		绘图 DATE		2009.02.26	
变更说明 CHANGE DESCRIPTION		日期 DATE		ECN NO		核准 APPROVED BY		李伟奇	
版本 VER		A0		A1		核对 CHECKED BY		李新超	
A1		2009.09.05		N/A		日期 DATE		2009.02.26	
A0		2009.02.26		N/A		绘图 DATE		2009.02.26	
版本 VER		A0		A1		核准 APPROVED BY		李新超	
变更说明 CHANGE DESCRIPTION		日期 DATE		ECN NO		核对 CHECKED BY		李伟奇	
A0		2009.02.26		N/A		日期 DATE		2009.02.26	
A1		2009.09.05		N/A		绘图 DATE		2009.02.26	
重新整理发行		2009.09.05		N/A		日期 DATE		2009.02.26	
New Issue		2009.02.26		N/A		绘图 DATE		2009.02.26	
变更说明 CHANGE DESCRIPTION		日期 DATE		ECN NO		核准 APPROVED BY		李伟奇	
A0		2009.02.26		N/A		日期 DATE		2009.02.26	
A1		2009.09.05		N/A		绘图 DATE		2009.02.26	

品名 TITLE		FH1-B-MZ		单位 DIMENSION UNIT		mm.	
图号 DRAWING NO		FH1-B-MZ_A1		品名 TITLE		FH1-B-MZ	
图号 DRAWING NO		FH1-B-MZ_A1		单位 DIMENSION UNIT		mm.	