

LQW18AN4N7G80#

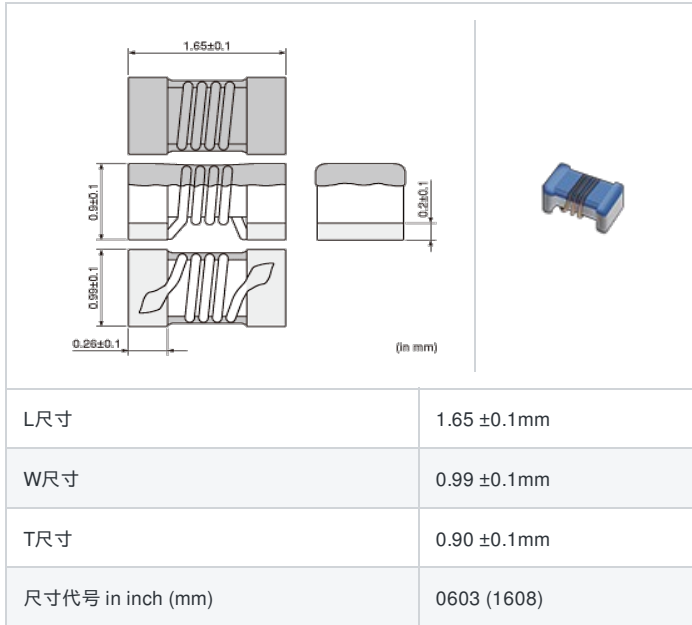
包装 格代号。



<品名 (附包装代号) - >

LQW18AN4N7G80D、 LQW18AN4N7G80J、 LQW18AN4N7G80B

形状



格

感	4.7nH ±2%
感 率	100MHz
定 流(Itemp) *根据温度上升	1500mA
直流 阻(最大)	0.054Ω
Q (最小)	25
Q 率	250MHz
自己共振周波数 (以上)	10400MHz
使用温度范 (不包含自身温度的提高)	-55~125°C
系列	LQW18AN_80

注事

In operating temperatures exceeding +85°C, derating of current is necessary for the LQW18AN_80 series.
Please apply the derating curve shown in the chart according to the operating temperature.
Please consider "Notice (Rating)."

参考信息

包装代号	格	最小 位
D	φ180mm	4000
J	φ330mm	10000
B	散装	500

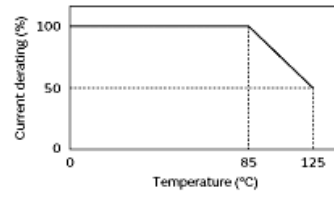
量(参考)	
1个	0.0034g

注意

- 本目是从株式会社村田制作所网站中下的。格若有更, 或若其中品停, 在 确, 恕不 行通知。
- 本目因没有足的空 明 格, 明 准 格。因此, 在 品之前, 核准其 格或者 理 品 格表。

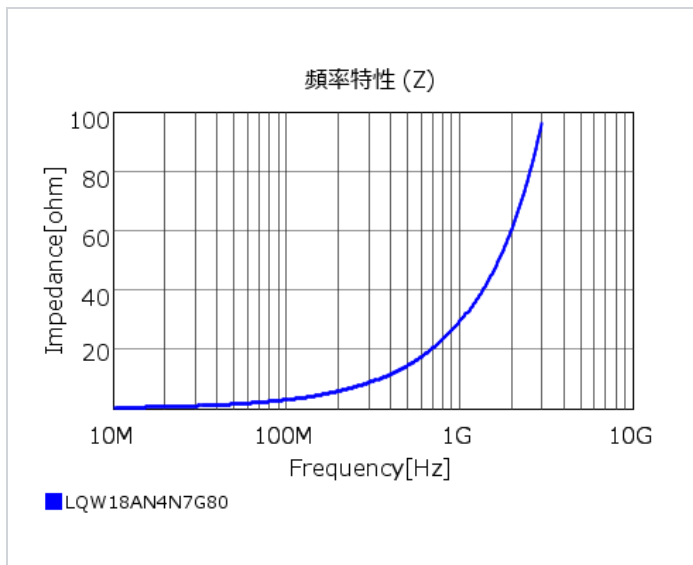
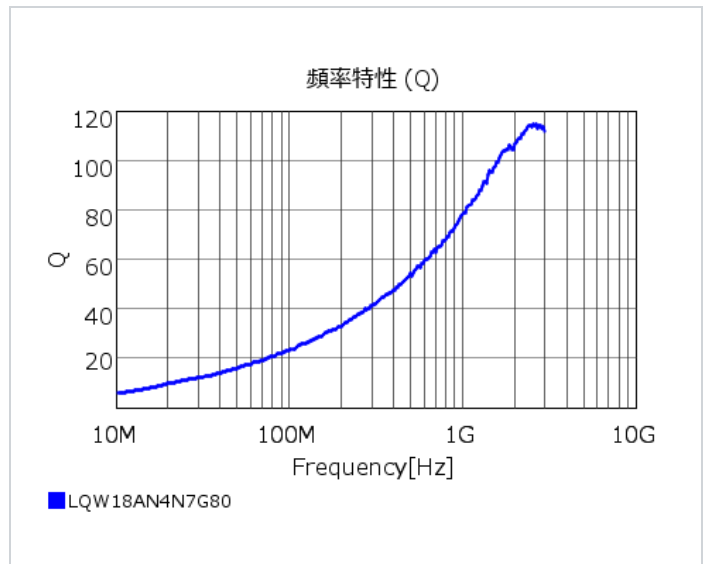
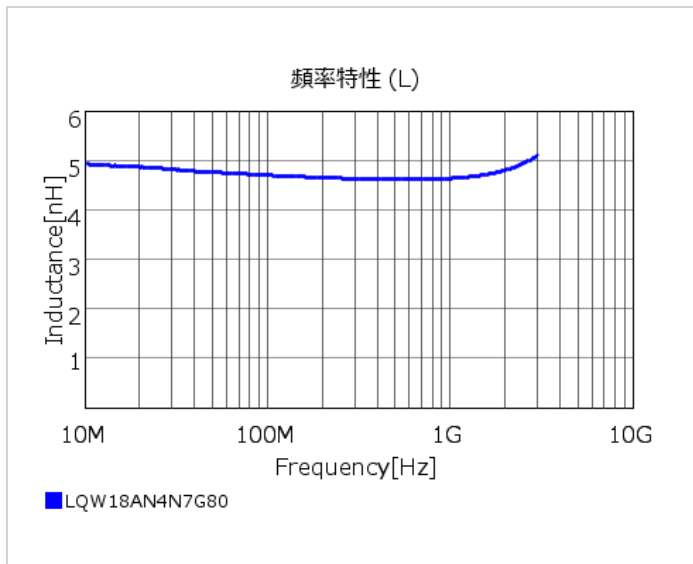
In operating temperatures exceeding +85°C, derating of current is necessary for this series.
Please apply the derating curve shown in the chart according to the operating temperature.

Derating of Rated Current



 注意

1. 本目是从株式会社村田制作所网站中下载的。规格若有更改，或若其中品停产，在变更前，恕不另行通知。
2. 本目因没有足够的空白规格，明确规格。因此，在产品之前，核准其规格或者理品规格表。



⚠ 注意

1. 本目是从株式会社村田制作所网站中下载的。规格若有更改, 或若其中品停产, 在不确定时, 恕不另行通知。
2. 本目因没有足够的空白格, 说明不准确。因此, 在产品之前, 核准其规格或者理品规格表。