

品名 Product Name	不燃性金屬氧化皮膜電阻器 Metal Oxide Film Resistors(Nonflammable)				
版本 Version	B/3 版	制定日期 Enactment Date	2017 年 06 月 10 日 JUN 30, 2017	頁數 Page	13-1

### 1. 一般事項 General

#### 1.1 適用 Scope

本承認書適用於 [不燃性金屬氧化皮膜電阻器]，符合環境關聯物質要求之 RoHS 測試。

This specification is available for Metal Oxide Film Resistors, it accords with RoHS test of Environment related substance requirement.

#### 1.2 形名(例) Type designation (example)

依使用種類、額定電力、公稱電阻值、容許誤差及型狀而區別,其構造如下。

The type designation shall be in the following form and as specified.

MOF	2 W	22E	J	T52
種類 Type	額定電力 Rated power	公稱電阻值 Nominal resistance value	電阻值容許誤差 Resistance tolerance	形狀 Form
	標準 小型 Normal Small	E-24 Series	J ±5%	P 型 P Type
	1/4W 1/2WS	E-96 Series	G ±2%	M 型 M Type
	1/2W 1WS		F ± 1%	MB 型 MB Type
	1W 2WS			FK1 型 FK1Type
	2W 3WS			FK2 型 FK2 Type
	3W 5WS			FKK 型 FKK Type
	5W			

#### 1.3 額定電力 Rated power

額定電力係應在周圍溫度 70°C 可以連續負載的最大電力，如表-1;但周圍溫度如超過 70°C 時之額定電力則依圖一的電力遞減曲線實施。

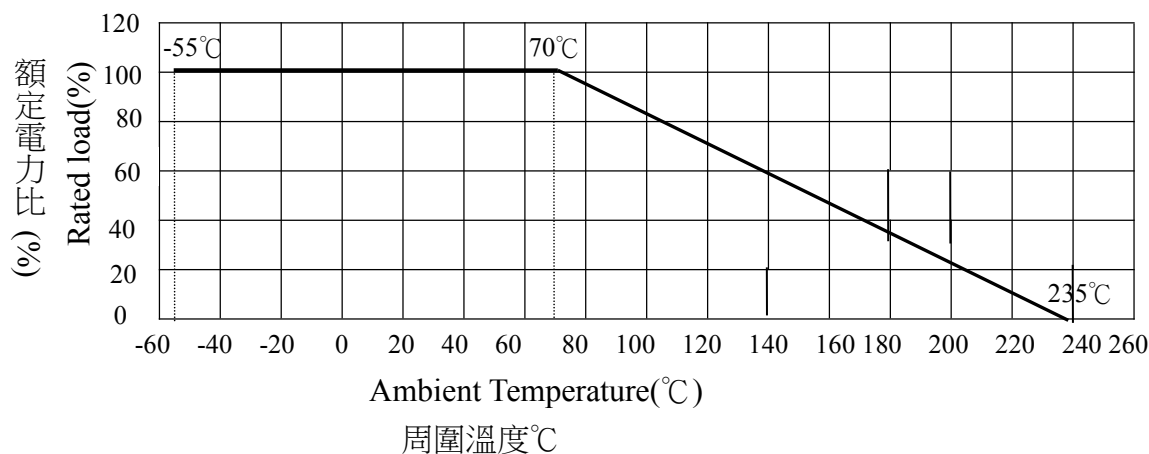
Rated power is maximum power which can be continuously loaded at specified ambient temperature 70°C, as Table-1; however when the ambient temperature exceeds 70°C, rated power should be determined from the derating curve of Fig.1.

品名 Product Name	不燃性金屬氧化皮膜電阻器 Metal Oxide Film Resistors(Nonflammable)				
版本 Version	B/3 版	制定日期 Enactment Date	2017 年 06 月 10 日 JUN 30, 2017	頁數 Page	13-2

表-1 Table-1

種類 Type	定格電力 Rated power	最高使用電壓 Maximum working voltage	最高過負荷電壓 Maximum overload voltage	阻值範圍(Ω) Resistance Range(Ω)	
Normal size	MOF1/4W	0.25W	250V	400V	0.1Ω~100KΩ
	MOF1/2W	0.5W	250V	400V	0.1Ω~100KΩ
	MOF1W	1W	350V	600V	0.1Ω~100KΩ
	MOF2W	2W	350V	600V	0.1Ω~100KΩ
	MOF3W	3W	500V	800V	0.1Ω~100KΩ
	MOF5W	5W	750V	1000V	0.1Ω~100KΩ
Small size	MOF1/2WS	0.5W	250V	400V	0.1Ω~100KΩ
	MOF1WS	1W	350V	600V	0.1Ω~100KΩ
	MOF2WS	2W	350V	600V	0.1Ω~100KΩ
	MOF3WS	3W	350V	600V	0.1Ω~100KΩ
	MOF5WS	5W	500V	800V	0.1Ω~100KΩ

圖一 電力遞減曲線 Figure 1 Power derating curve



#### 1.4 額定電壓 Rated voltage

額定電壓係指對應於額定電力的直流或交流(商用頻率之有效值)的電壓,由下式求得。

The rated voltage shall be the D.C. or A.C.(R.M.S. at power frequency) voltage which corresponds the rated power and the value of which is calculated from the formula below.

品名 Product Name		不燃性金屬氧化皮膜電阻器 Metal Oxide Film Resistors(Nonflammable)			
版本 Version	B/3 版	制定日期 Enactment Date	2017 年 06 月 10 日 JUN 30, 2017	頁數 Page	13-3
$E = \sqrt{P \times R}$ Where    E: 定格電壓    Rated voltage(V) P: 定格電力    Rated power(W) R: 公稱電阻值    Nominal resistance(Ω)					
使用溫度 Operating Temperature Range: -55°C ~ +235°C					
<b>2. 構造 Construction</b>					
2.1 外形尺寸 External dimensions 參照本承認書的 [5. 外形尺寸]。 The dimensions shall be satisfied with [5. External dimensions].					
2.2 構造圖 Structure diagram MOF 系列之金屬氧化皮膜固定電阻器係按下表的材料而構成: The construction of resistor (MOF series) shall be as follows:					
號碼 NO	構造名稱 Item	內容 Material			
1	基體磁器 Ceramic core	使用高含鋁量的磁器棒。 High alumina ceramic is used.			
2	電阻體 Resistor element	電阻體的成份係使用金屬氧化皮膜。 The resistor element shall consist of metal oxide film.			
3	端子 Terminal	鐵帽 Tinned iron cap.			
4	連接 Connection	導線對鐵帽須以電氣熔接。 The lead wire, which is plated with solder, shall be mounted to the caps by welding process.			
5	導線 Lead wire	焊錫或鍍錫的導線。 Soldered or tinned annealed wire.			
6	上塗塗裝 Finishing painting	使用矽樹脂塗料。符合 UL-94V-0 不燃性規定。 Silicon resin is used. Accord with UL-94V-0 Nonflammable specification.			
7	表示 Indication	色碼。 Color code.			

品名 Product Name	不燃性金屬氧化皮膜電阻器 Metal Oxide Film Resistors(Nonflammable)				
--------------------	--	--	--	--	--

版本 Version	B/3 版	制定日期 Enactment Date	2017 年 06 月 10 日 JUN 30, 2017	頁數 Page	13-4
---------------	-------	------------------------	----------------------------------	------------	------

2.3 鐵帽端子 Terminal caps

鐵帽端子須確實地連接(電氣的及機械的)於電阻體上。

The caps shall be securely connected with the resistor element electrically and mechanically.

2.4 外裝色澤 Resistor body color

表-2 Table-2

普通型 Normal size	
種類 Type	顏色 Color
MOF1/4W,MOF1/2W, MOF1W,MOF2W, MOF3W, MOF5W	灰色 Gray

2.5 表示 Indication

參照本承認書的 [4. 表示]。

The indication shall be satisfied with [4. Indication].

3. 特性 Characteristics

表-3 Table-3

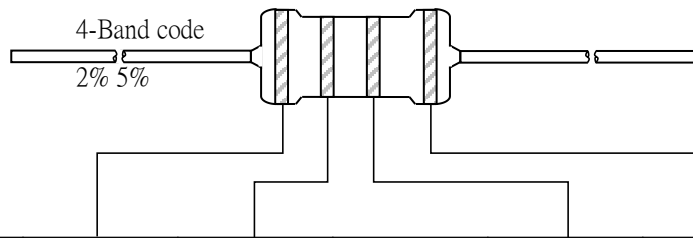
項目 Item	規格值 Performance	試驗方法(依據 JIS C 5202) Test methods(Conform to JIS C 5202)
溫度係數 Temperature Coefficient	$\pm 350\text{PPM}/^\circ\text{C}$ ( $\pm 500\text{PPM}/^\circ\text{C} < 1\Omega$ )	5.2 項參照 Comply with 5.2 $\frac{R_1 - R_0}{R_0(T_1 - T_0)} \times 10^6 (\text{PPM}/^\circ\text{C})$ $R_0$ :室溫( $T_0$ )所測量之電阻值。 $R_1$ :室溫+100 $^\circ\text{C}$ ( $T_1$ )後所測量之電阻值。 $R_0$ :Resistance value at room temp.( $T_0$ ). $R_1$ :Resistance value at room temp.plus 100 $^\circ\text{C}$ ( $T_1$ )
短時間過負荷 Short time overload	$\pm(1\%+0.05\Omega)$ 以內。 不得有機械的損傷。 Within $\pm(1\%+0.05\Omega)$ . No evidence of mechanical damage.	5.5 項參照 Comply with 5.5 額定電壓 $\times 2.5$ 倍,5 秒。 不可超過最高過負荷電壓(見表-1) Rated voltage $\times 2.5$ times,5s But not to exceed maximum overload voltage.(See table-1)

品 名 Product Name		不燃性金屬氧化皮膜電阻器 Metal Oxide Film Resistors(Nonflammable)			
版 本 Version	B/3 版	制定日期 Enactment Date	2017 年 06 月 10 日 JUN 30, 2017	頁數 Page	13-5
項 目 Item	規格值 Performance	試驗方法(依據 JIS C 5202) Test methods(Conform to JIS C 5202)			
絕緣電阻 Insulation Resistance	10 <sup>4</sup> MΩ 以上。 10 <sup>4</sup> MΩ or more.	5.6 項參照 Comply with 5.6 置於 V 型槽方法。 施加直流電壓 500V 60 秒。 V-block method Resistor shall be tested at DC 500V for 60 seconds.			
耐電壓 Dielectric Withstanding Voltage	無電弧放電、燒損及絕緣破壞等異狀。 No evidence of flashover mechanical damage, arcing or insulation breakdown.	5.7 項參照 Comply with 5.7 常壓,置於 V 型槽方法。 施加個別規定之交流電壓 60 秒。(見表-1) Constant pressure, V-block method Resistor shall be tested at AC potential respectively for 60 seconds. (See table-1)			
斷續過負荷 Pulse overload	±(2%+0.05 Ω)以內。 Within ±(2%+0.05 Ω)	5.8 項參照 Comply with 5.8 額定電壓×4 倍,10000 回(1 秒 ON,25 秒 OFF)。 不可超過最高斷續電壓(見表-1) Rated voltage X 4 times, 10000 cyc.(1s ON, 25s OFF) But not to exceed maximum pulse voltage. (See table-1)			
端子強度 Terminal strength	端子不得斷裂及鬆弛。 No evidence of mechanical damage.	6.1 項參照 Comply with 6.1			
		引張強度 Tensile strength	線徑 mm Diameter	引張力 Tensile force N(kgf)	時 間 Time
			Φ0.38mm~0.50mm	5(0.51)	10±1 second
			Φ0.50mm~0.68 mm	10(1.02)	
		<p>扭轉強度：自電阻體起約 6mm~6.5mm 處之端子線,以約 0.75mm 曲率半徑彎曲 90 度,其次由彎曲處向端子線先端 1.2±0.4mm 處挾定端子引出軸,作回轉軸,以約 5 秒時間沿直面回轉 360°再逆轉 360°,如此施行回逆轉 2 次,不可發生折斷及鬆動現象。</p> <p>Tensional strength : To bend the lead wire at the point of about 6mm~6.5mm from resistor body. about 0.75mm curvature radii to 90° then catch the wire at 1.2±0.4mm apart from the bend point end and turn it ( clockwise ) by 360 degrees perpendicular to the resistor axis at speed of same 5 seconds per turn, and do the same counterclockwise again which constitute a whole turn. Repeat the turn for 2 times without causing any break and looseness.</p>			

品 名 Product Name		不燃性金屬氧化皮膜電阻器 Metal Oxide Film Resistors(Nonflammable)			
版 本 Version	B/3 版	制定日期 Enactment Date	2017 年 06 月 10 日 JUN 30, 2017	頁數 Page	13-6
項 目 Item	規格值 Performance	試驗方法(依據 JIS C 5202) Test methods(Conform to JIS C 5202)			
焊錫耐熱性 Resistance to soldering heat	±(1%+0.05Ω)以內。 不得有機械的損傷。 Within ±(1 %+0.05Ω) No evidence of mechanical damage.	6.4 項參照 Comply with 6.4 350±10°C, 3±1.0 秒, 試驗後放置半小時。 350±10°C, 3±1.0s After test leave for 0.5h.			
焊錫附着性 Solderability	導線至少 95%以上新錫覆蓋。 Covered with new solder by 95% at least.	6.5 項參照 Comply with 6.5 焊錫溫度：255±5°C。 浸錫時間：3±1.0 秒。 Test temperature of solder:255±5°C Dipping time in solder:3±1.0 s			
耐溶劑性 Resistance to solvent	塗裝及色碼不得脫落。 No deterioration of protective coating and markings.	6.9 項參照 Comply with 6.9 放入酒精溶劑之超音波機內，保持 3 分鐘。 Specimens shall be immersed in a bath of isoproalcohol completely for 3 minutes with ultrasonic.			
溫度循環 Temperature cycle	±(2%+0.05Ω)以內。 不得有機械的損傷。 Within ±(2%+0.05Ω) No evidence of mechanical damage.	7.4 項參照 Comply with 7.4 低溫側：-55°C/30 分, 室溫：10~15 分鐘 高溫側：+80°C/30 分, 室溫：10~15 分鐘 5 回 Low side：-55°C/30min, Room temp.：10 to 15min High side：80°C/30min, Room temp.：10 to 15min 5 cycles			
耐濕負荷壽命 Load life in humidity	±(5%+0.05Ω)以內。 Within ±(5%+0.05Ω)	7.9 項參照 Comply with 7.9 40±2°C, 濕度 90~95%, 1000 小時 定格電壓(90 分鐘 ON, 30 分鐘 OFF) 40±2°C, 90 to 95%RH, 1000h Rated voltage (90 min ON, 30 min OFF)			
負荷壽命 Load life	±(5%+0.05Ω)以內。 Within ±(5%+0.05Ω)	7.10 項參照 Comply with 7.10 70±3°C, 1000 小時 定格電壓(90 分鐘 ON, 30 分鐘 OFF) 70±3°C, 1000h Rated voltage (90 min ON, 30 min OFF)			

品名 Product Name	不燃性金屬氧化皮膜電阻器 Metal Oxide Film Resistors(Nonflammable)				
版本 Version	B/3 版	制定日期 Enactment Date	2017 年 06 月 10 日 JUN 30, 2017	頁數 Page	13-7

4. 表示 Indication  
色碼 Color Code



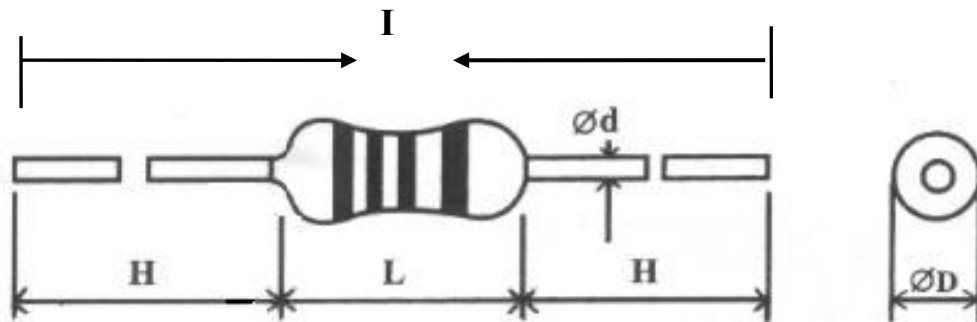
顏色 Color	第 1 數字 1 <sup>st</sup> figure	第 2 數字 2 <sup>nd</sup> figure	第 3 數字 3 <sup>RD</sup> figure	倍 率 Multiplier	誤差率 Tolerance
黑 Black	0	0	0	10 <sup>0</sup>	
棕 Brown	1	1	1	10 <sup>1</sup>	±1% (F)
紅 Red	2	2	2	10 <sup>2</sup>	±2% (G)
橙 Orange	3	3	3	10 <sup>3</sup>	
黃 Yellow	4	4	4	10 <sup>4</sup>	
綠 Green	5	5	5	10 <sup>5</sup>	
藍 Blue	6	6	6	10 <sup>6</sup>	
紫 Violet	7	7	7	10 <sup>7</sup>	
灰 Gray	8	8	8		
白 White	9	9	9		
金 Gold				10 <sup>-1</sup>	±5% (J)
銀 Silver				10 <sup>-2</sup>	
無 Plain					

品名 Product Name	不燃性金屬氧化皮膜電阻器 Metal Oxide Film Resistors(Nonflammable)				
版本 Version	B/3 版	制定日期 Enactment Date	2017 年 06 月 10 日 JUN 30, 2017	頁數 Page	13-8

5. 外形寸法 External dimensions

散裝 P 型 P type

P Type



單位：mm

Unit：mm

種類 Type		尺寸 Dimensions				
普通型 Normal Size	小型化 Small Size	I	L±1.0	φ D	φ d±0.05	H±2.0
MOF1/4W	MOF1/2WS	60	6.5	2.3±0.5	0.40	28
MOF1/2W	MOF1WS	60	9.0	3.2±0.5	0.50	28
MOF1W	MOF2WS	60	11.5	4.5±1.0	0.60	25
		73	11.5	4.5±1.0	0.60	31
MOF2W	MOF3WS	60	15.5	5.0±1.0	0.68	23
		81	15.5	5.0±1.0	0.68	33
		94	15.5	5.0±1.0	0.68	40
MOF3W	MOF5WS	94	17.5	6.0±1.0	0.68	38
MOF5W		94	24.5	8.0±1.0	0.68	35



品名  
Product Name

不燃性金屬氧化皮膜電阻器  
Metal Oxide Film Resistors(Nonflammable)

版本  
Version

B/3 版

制定日期  
Enactment Date

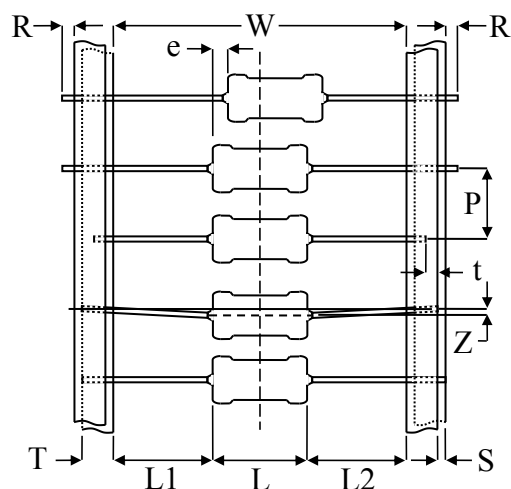
2017 年 06 月 10 日  
JUN 30, 2017

頁數  
Page

13-9

5.2 帶裝 Axial Lead Taping

Txx Type



單位：mm  
Unit：mm

種類 Type		帶狀 Taping	尺寸 Dimensions									
普通型 Normal Size	小型化 Small Size		L	W	P	L1-L2 Max.	T	Z Max.	R Max.	t Max.	e Max.	S Max.
MOF1/4W	MOF1/2WS	T26	6.5±0.5	26 <sup>+1</sup> <sub>-0</sub>	5±0.5	0.5	6±0.5	1.2	0	3.0	0.6	0.5
		T52	6.5±0.5	52±1.0	5±0.5	1.0	6±0.5	1.2	0	3.0	0.6	0.5
MOF1/2W	MOF1WS	T52	9.0±1.0	52±1.0	5±0.5	1.0	6±0.5	1.2	0	3.0	0.6	0.5
MOF1W	MOF2WS	T52	11.5±1.0	52±1.0	5±0.5	1.0	6±0.5	1.2	0	3.0	0.6	0.5
		T62	11.5±1.0	62±1.0	5±0.5	1.0	6±0.5	1.2	0	3.0	0.6	0.5
MOF2W	MOF3WS	T62	15.5±1.0	52±1.0	10±0.5	1.0	6±0.5	1.2	0	3.0	0.6	0.5
		T73	15.5±1.0	73±1.0	10±0.5	1.0	6±0.5	1.2	0	3.0	0.6	0.5
		T84	15.5±1.0	84±1.0	10±0.5	1.0	6±0.5	1.2	0	3.0	0.6	0.5
MOF3W	MOF5WS	T84	17.5±1.5	84±1.0	10±0.5	1.0	6±0.5	1.2	0	3.0	0.6	0.5
MOF5W		T84	24.5±1.5	84±1.0	10±0.5	1.0	6±0.5	1.2	0	3.0	0.6	0.5

品名  
Product Name

不燃性金屬氧化皮膜電阻器  
Metal Oxide Film Resistors(Nonflammable)

版本  
Version

B/3 版

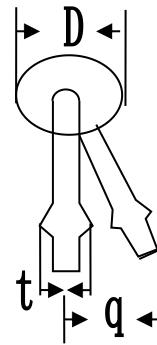
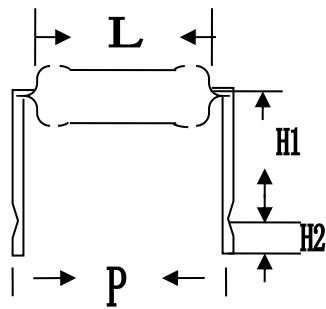
制定日期  
Enactment Date

2017 年 06 月 10 日  
JUN 30, 2017

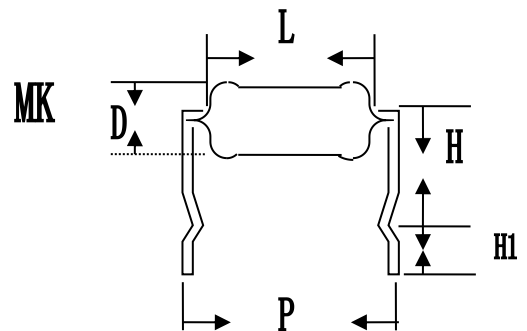
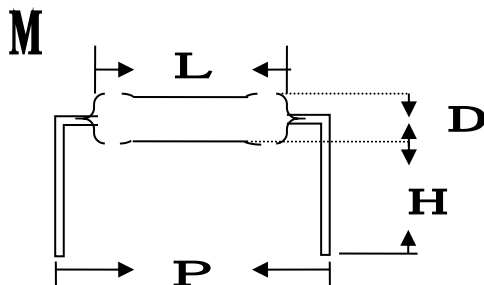
頁數  
Page

13-10

5.3 MB 型&M 型&MK 型 MB Type &M Type& MK Type  
**MB**



瓦特數 Watts	尺寸 Dimensions (mm)						
	D	L	P±1.0	H1±1.0	H2±0.5	t±0.15	qMax
1/2w,1ws	3.2±0.5	9.0±1.0	12.5/15	10.5	4.5	1.2	3
1w,2ws	4.5±1.0	11.5±1.0	15	10.5	4.5	1.25	3
2w,3ws	5.0±1.0	15.5±1.0	20	10.5	4.5	1.25	3
3W5WS	6.0±1.0	17.5±1.0	25	10.5	4.5	1.25	3
5W	8.0±1.0	24.5±1.0	30	10.5	4.5	1.25	3



瓦特數 Watts	尺寸 Dimensions (mm)			
	ΦD	L	P±1.0	H±1.0
1/8w,1/6w	1.8±0.3	3.2±0.5	6	8
1/4w,1/2ws	2.3±0.5	6.5±0.5	10	8
1/2w,1ws	3.5±0.5	9.0±1.0	12.5/15	10
1w,2ws	4.5±1.0	11.5±1.0	15	10
2w,3ws	5.0±1.0	15.5±1.0	20	10
3w	6.0±1.0	17.5±1.0	25	10
5w	8.0±1.0	24.5±1.0	30	10

瓦特數 Watts	尺寸 Dimensions (mm)				
	D	L	P±1.0	H±1.0	H1±1.0
1/2w,1ws	3.2±0.5	9.0±1.0	12.5	10	4.5
1w,2ws	4.5±1.0	11.5±1.0	15	10	4.5
2w,3ws	5.0±1.0	15.5±1.0	20	10	4.5
3W5WS	6.0±1.0	17.5±1.0	25	10	4.5

品名  
Product Name

不燃性金屬氧化皮膜電阻器  
Metal Oxide Film Resistors(Nonflammable)

版本  
Version

B/3 版

制定日期  
Enactment Date

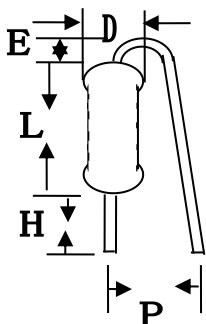
2017 年 06 月 10 日  
JUN 30, 2017

頁數  
Page

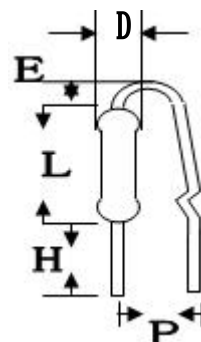
13-11

5.4 F 型&FK2 型&FKK 型 F Type &FK2Type&FKK Type

F



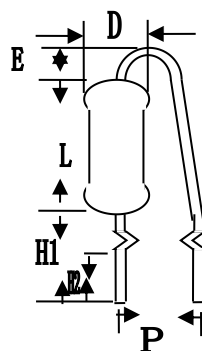
FK2



瓦特數 Watts	尺寸 Dimensions (mm)				
	φD	L	P±2.0	E Max	H±1.0
1/2w,1ws	3.2±0.5	9.0±1.0	6	3.5	5-8
1w,2ws	4.5±1.0	11.5±1.0	8	3.5	5-8
2w,3ws	5.0±1.0	15.5±1.0	8	3.5	5-8
3w	6.0±1.0	17.5±1.0	8	3.5	5-8

瓦特數 Watts	尺寸 Dimensions (mm)				
	φD	L	P±2.0	E Max	H±1.0
1/2w,1ws	3.2±0.5	9.0±1.0	6	3.5	5-8
1w,2ws	4.5±1.0	11.5±1.0	8	3.5	5-8
2w,3ws	5.0±1.0	15.5±1.0	8	3.5	5-8
3w	6.0±1.0	17.5±1.0	8	3.5	5-8

FKK



瓦特數 Watts	尺寸 Dimensions(mm)					
	φD	L	P±1.0	E Max	H1±1.0	H2±1.0
1/2w,1ws	3.2±0.5	9.0±1.0	5-7	3.5	8	4.5
1w,2ws	4.5±1.0	11.5±1.0	5-9	3.5	8	4.5
2w,3ws	5.0±1.0	15.5±1.0	5-9	3.5	8	4.5
3w	6.0±1.0	17.5±1.0	5-10	3.5	8	4.5

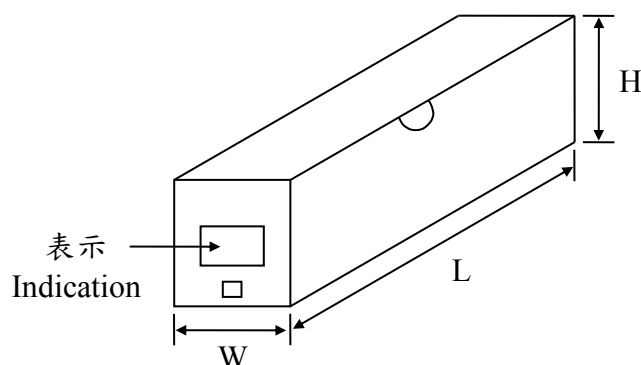
品名 Product Name	不燃性金屬氧化皮膜電阻器 Metal Oxide Film Resistors(Nonflammable)				
版本 Version	B/3 版	制定日期 Enactment Date	2017 年 06 月 10 日 JUN 30, 2017	頁數 Page	13-12

## 6 包裝 Package

6.1 帶裝品包裝 Tape in box packing (Ammo packing)

6.1.1 表示項目 Indication

- (1) 客戶品號 Customer Part No.
- (2) 製造品號 Manufacturer Part No.
- (3) 數量 Quantity
- (4) 製造者名 Manufacturer



6.1.2 包裝盒尺寸和數量

Packing box size and quantity

種類 Type		形狀 Form	包裝數量 Quantity	尺寸 Dimensions (mm)		
普通型 Normal Size	小型化 Small Size			L	W	H
MOF1/4W	MOF1/2WS	T26	5000 PCS	260	50	100
		T52	5000 PCS	260	80	100
MOF1/2W	MOF1WS	T52	2000 PCS	260	80	85
MOF1W	MOF2WS	T52	1000 PCS	260	80	85
		T67	1000 PCS	260	85	92
MOF2W	MOF3WS	T52	1000 PCS	260	80	100
		T73	1000 PCS	260	95	92
MOF3W	MOF5WS	T84	500PCS	260	110	75
MOF5W		T84	250PCS	260	110	75

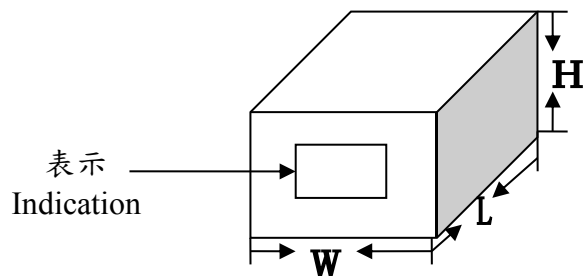
品名 Product Name	不燃性金屬氧化皮膜電阻器 Metal Oxide Film Resistors(Nonflammable)				
--------------------	--	--	--	--	--

版本 Version	B/3 版	制定日期 Enactment Date	2017 年 06 月 10 日 JUN 30, 2017	頁數 Page	13-13
---------------	-------	------------------------	----------------------------------	------------	-------

6.2 散裝品包裝 Tape in box Bulk (Ammo Bulk)

6.2.1 表示項目 Indication

- (5) 客戶品號 Customer Part No.
- (6) 製造品號 Manufacturer Part No.
- (7) 數量 Quantity
- (8) 製造者名 Manufacturer



6.2.2 包裝盒尺寸和數量

Packing box size and quantity

種類 Type		形狀 Form	包裝數量 Quantity	尺寸 Dimensions (mm)		
普通型 Normal Size	小型化 Small Size			L	W	H
MOF1/4W	MOF1/2WS	P	10000 PCS	240	140	76
		成型 Moulding	10000 PCS	240	140	76
MOF1/2W	MOF1WS	P	5000 PCS	240	140	76
		成型 Moulding	5000 PCS	240	140	76
MOF1W	MOF2WS	P	2000 PCS	240	140	76
		成型 Moulding	2000 PCS	240	140	76
MOF2W	MOF3WS	P	2000 PCS	240	140	76
		成型 Moulding	2000 PCS	240	140	76
MOF3W	MOF5WS	P	100PCS	240	140	76
		成型 Moulding	250PCS	240	140	76
MOF5W		P	50PCS	240	140	76
		成型 Moulding	50PCS	240	140	76