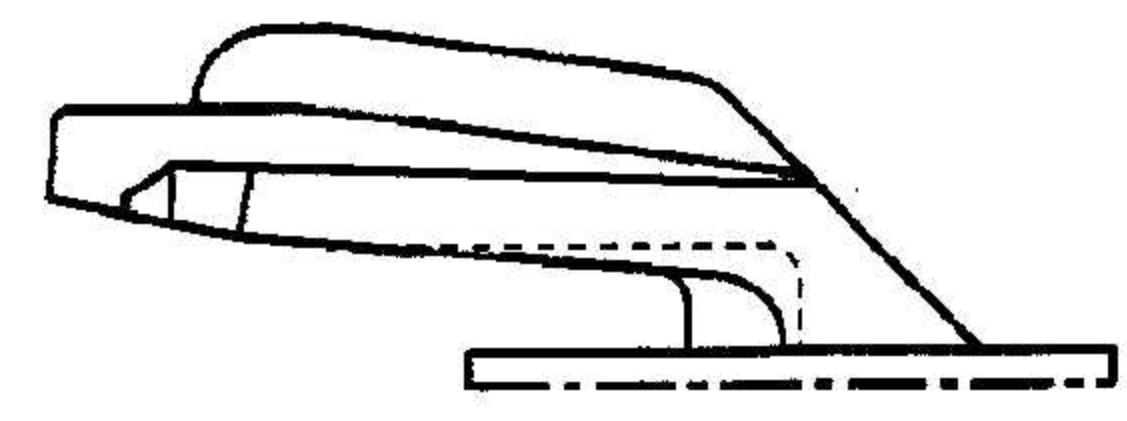
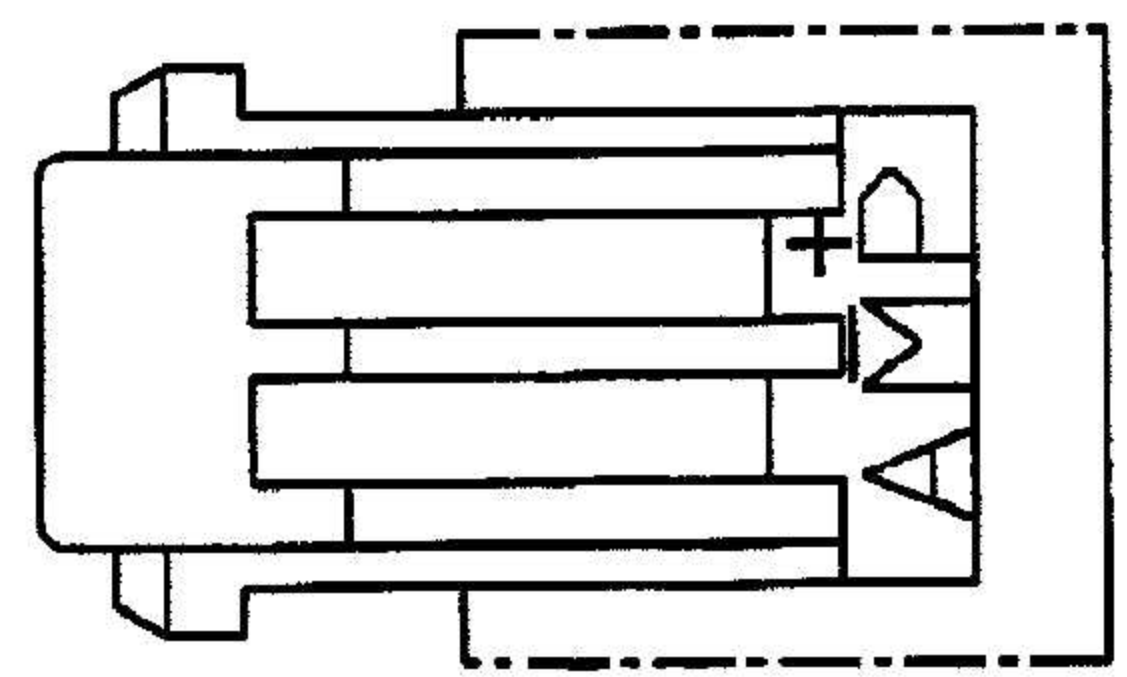
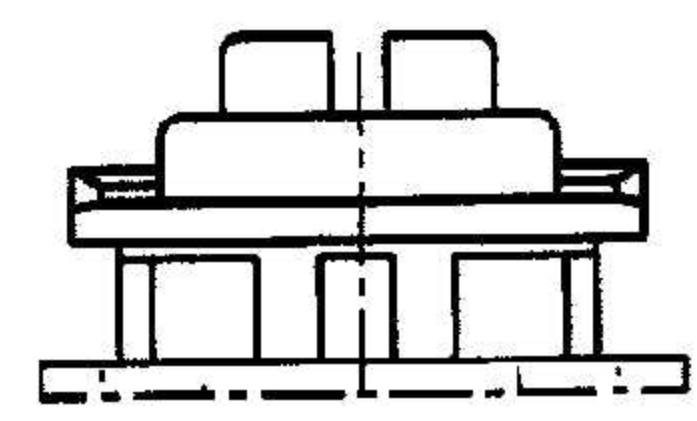


NUMBER C-177901

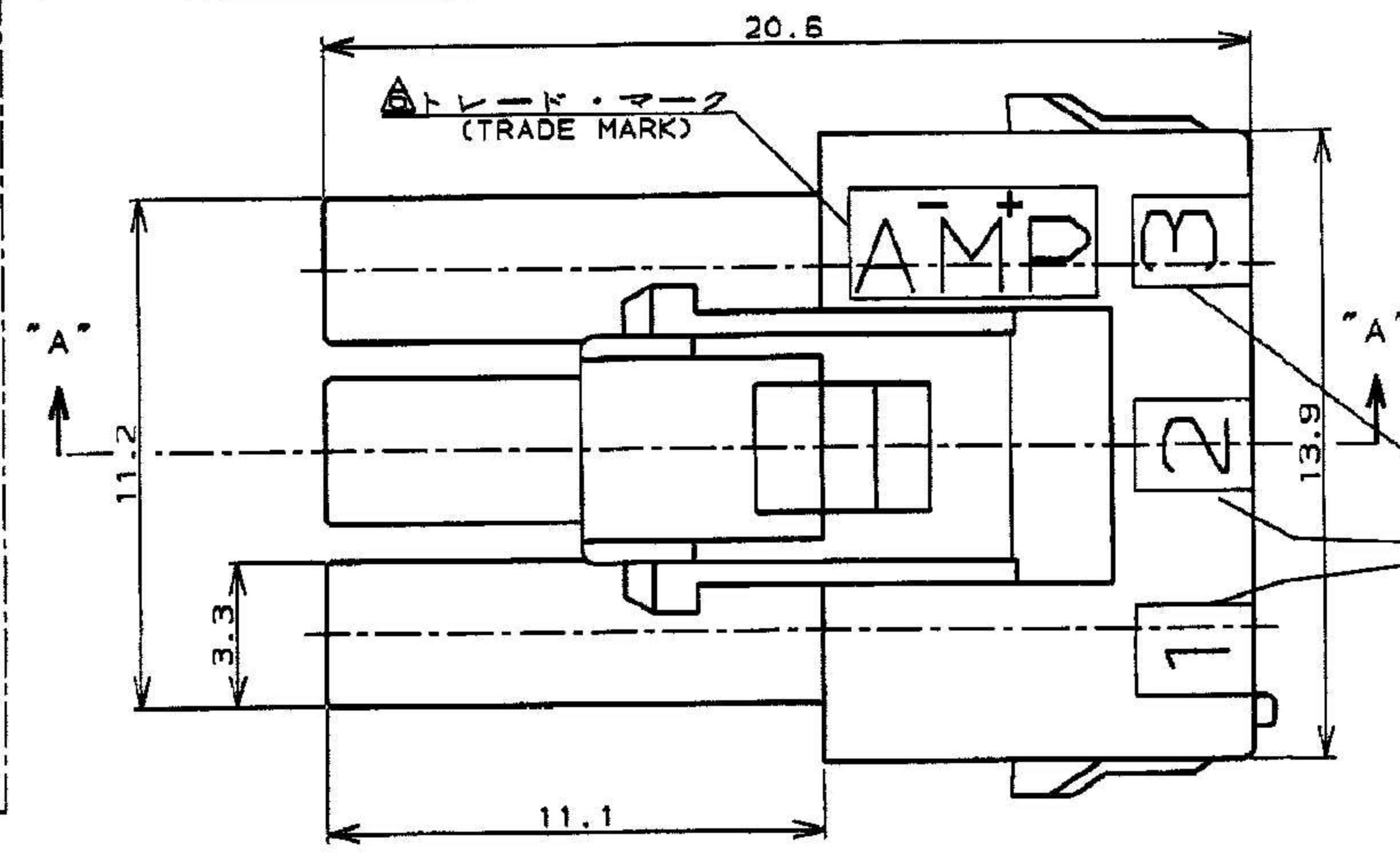
三角錐 (3rd ANGLE PROJECTION)

METRIC

ロックタイプII
LOCK TYPE II



本図ロックタイプIを示す
AS SHOWN LOCK TYPE I



回路番号
(CIRCUIT No.)

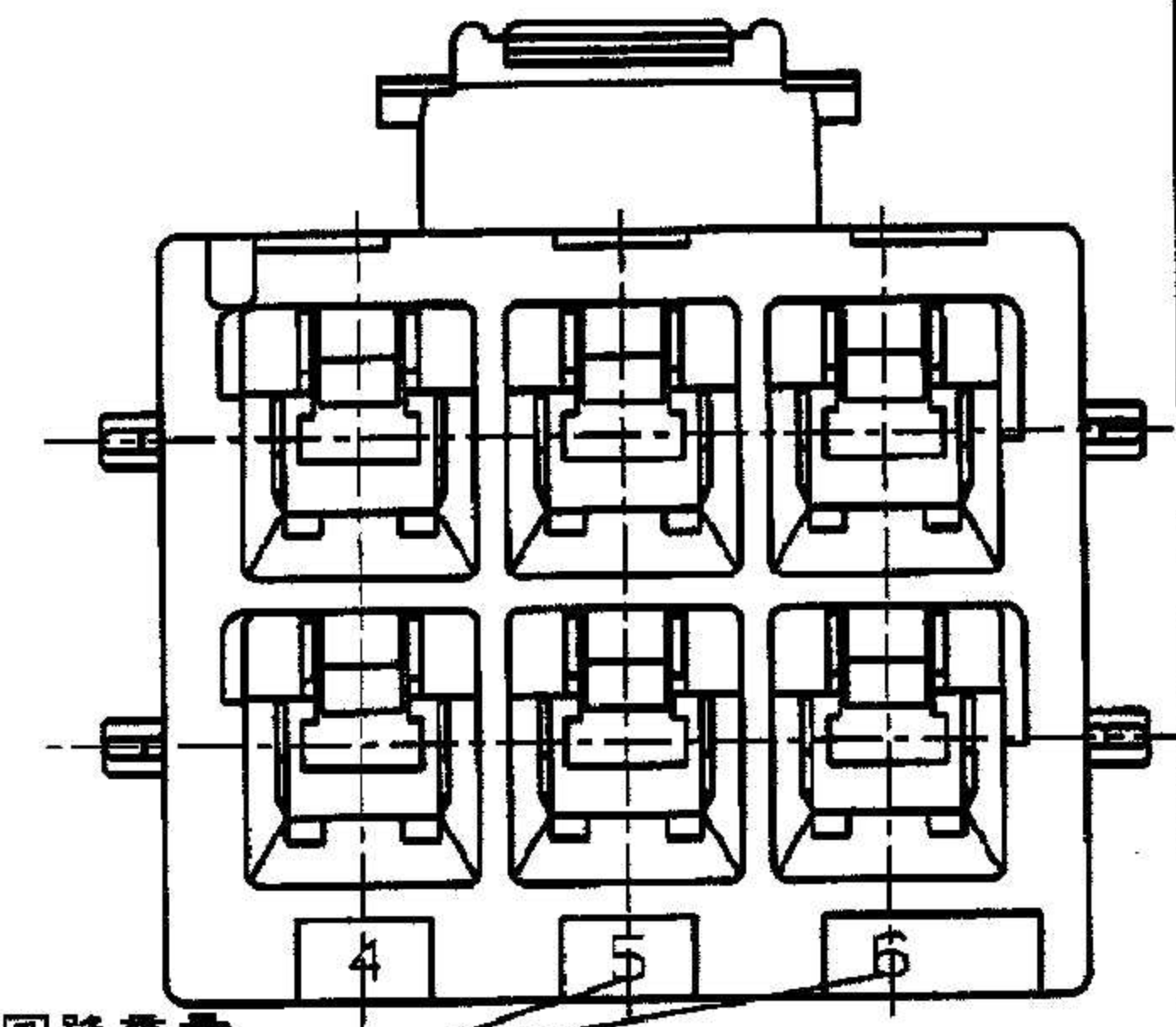
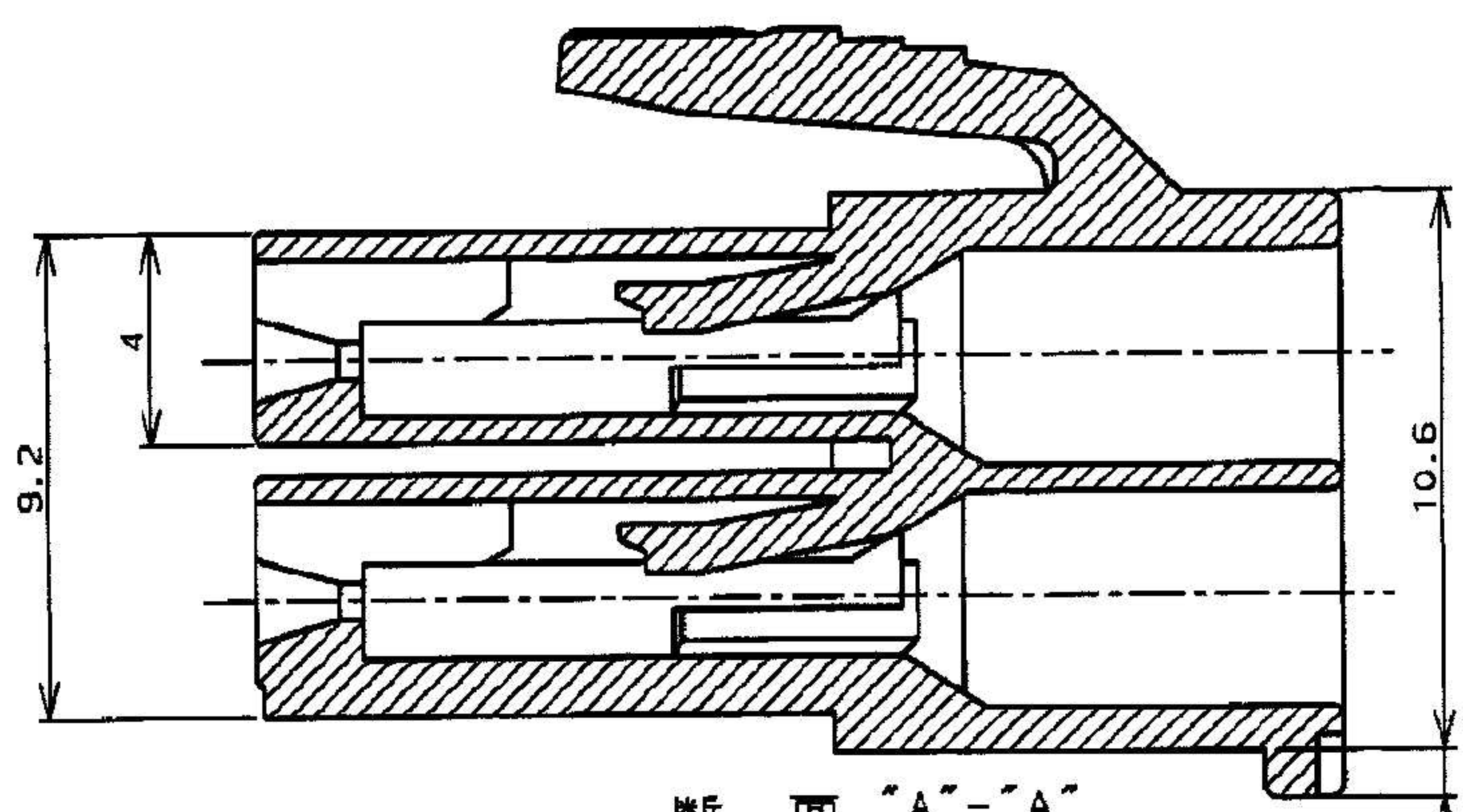
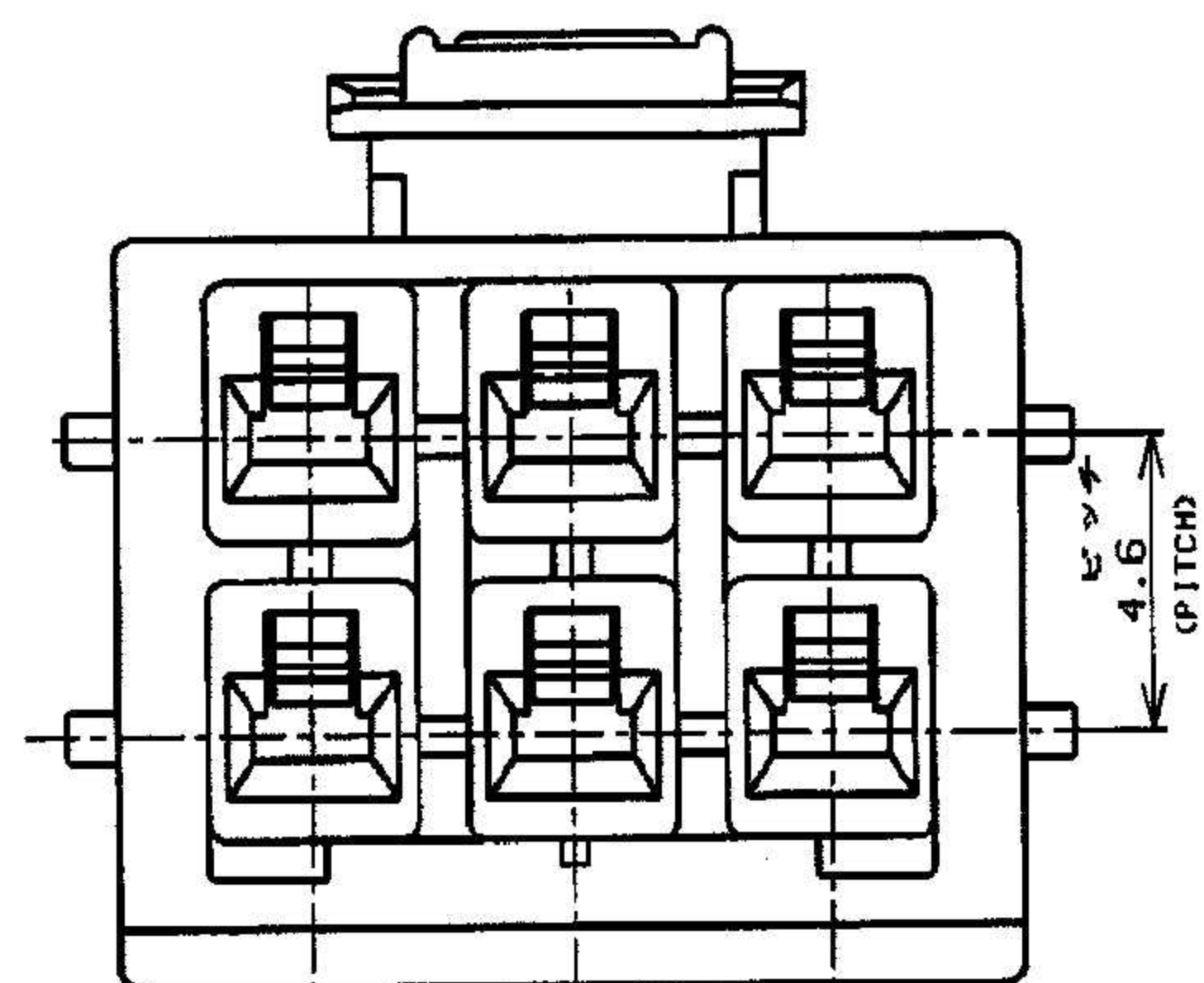


表1 (TABLE 1)

トレードマーク (TRADE MARK)	生産場所 (MANUFACTURING PLACE)
-AMP OR AMP	日本 (JAPAN)
-+AMP OR AMP	中国 (CHINA(PRC))
*AMP OR AMP	韓国 (KOREA)

SEE TABLE 1

- ALL PARTS MEET RTI ELECTRICAL RATING OF 105C ACCORDING TO UL 1977
- PART 1-177901-5 MEET BELOW REQUIREMENT
MATERIAL: NYLON UL 94-V0 BLACK
MAXIMUM RATING TEMPERATURE 150C
- PART 5-177901-1 COMPLY WITH GLOW WIRE REQUIREMENT FOR PARTS OF NON-METALLIC MATERIAL SUPPORTING A CURRENT-CARRYING CONNECTION DETAILED IN IEC 60335-1, SECTION 30 (GWT)

- NOTES: 1. PRODUCT SPEC, 108-5410
2. APPLICABLE CONTACT P/N
REC CONTACT: 177915-□ (φ20- 16AWG)
177914-□ (φ26- 22AWG)
3. MATING CONN, P/N
CAP HSG: 177909-□ (PANEL MOUNT)
TAB CONTACT: 177917-□ (φ20- 16AWG)
177916-□ (φ26- 22AWG)
4. APPLICABLE PLATE P/N: 177919-□
5. INSTRUCTION SHEET, 411-5638

LOCK TYPE I	自然色 (NATURAL)	6	5-177901-1
ロックタイプII LOCK TYPE II	青 (BLUE)	6	3-177901-6
	自然色 (NATURAL)	6	3-177901-1
ロックタイプ LOCK TYPE	ハウジング色調 (HOUSING COLOR)	極数 (Pos.)	型番 (P/N)

ロックタイプI LOCK TYPE I	黒 (BLACK)	6	1-177901-5
	青 (BLUE)	↑	↑ -6
	黄 (YELLOW)	↑	↑ -4
	赤 (RED)	↓	↓ -2
ロックタイプ LOCK TYPE	ハウジング色調 (HOUSING COLOR)	極数 (Pos.)	型番 (P/N)

R5	REVISED PER ECR-13-019881	A.Z	D.Z	23DEC12
R4	REVISED PER ECR-12-013854	A.Z	F.M	02AUG12
R3	REVISED PER ECR-12-010818	A.Z	F.M	14JUN12
R2	REVISED PER ECR-12-010382	A.Z	F.M	07JUN12
R1	REVISED PER ECO-11-005140	RK	HMR	01APR11
LTR	変更 (REVISION RECORD)	DR	CHK	DATE

適合電線範囲 (WIRE RANGE)	絶縁外径 (INSULATION DIA.)	名称 (NAME)	AMP POWER DOUBLE LOCK CONN.	
mm ² (AWG)	mmφ	6極 3.96mmピッチ プラグハウジング (2列タイプ)	AMP POWER DOUBLE LOCK CONN. 3.96mm PITCH PLUG HOUSING 6 Pos (DBL ROW)	
材料 (MATERIAL)	仕上 (FINISH)	一般公差	SIZE	LOC
6/6 NYLON (UL94V-0)	---	10以下: ±0.2 10以上 30以下: ±0.25 30以上 100以下: ±0.3 角 度: ±3°	A3	J
DR. 9. SEP '93 M. SUZUKI	DE. 9. SEP '93 M. SUZUKI	尺度 (SCALE)	REV.	SHEET
CHK. 9. SEP '93 M. SHINDO	APP. 9. SEP '93 Y. KASHIWA	---	R5	1 OF 1



CUSTOMER DRAWING