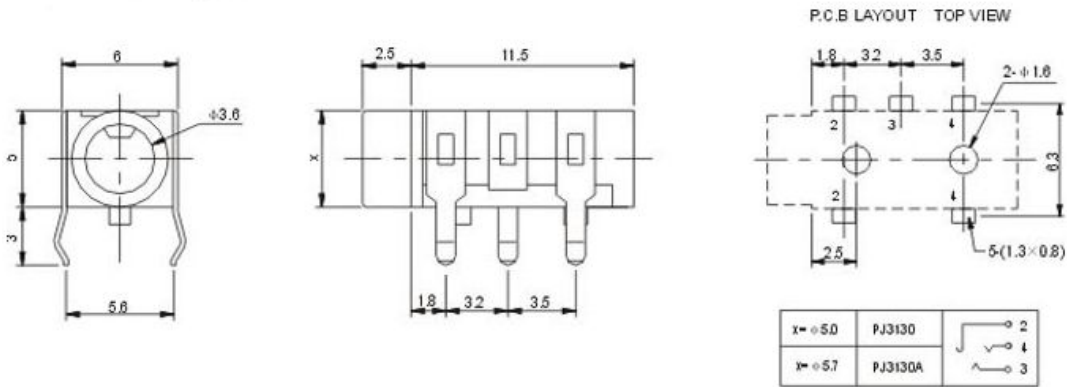
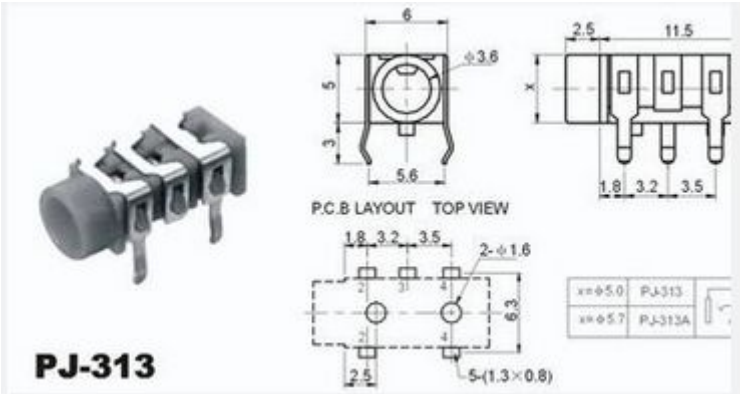


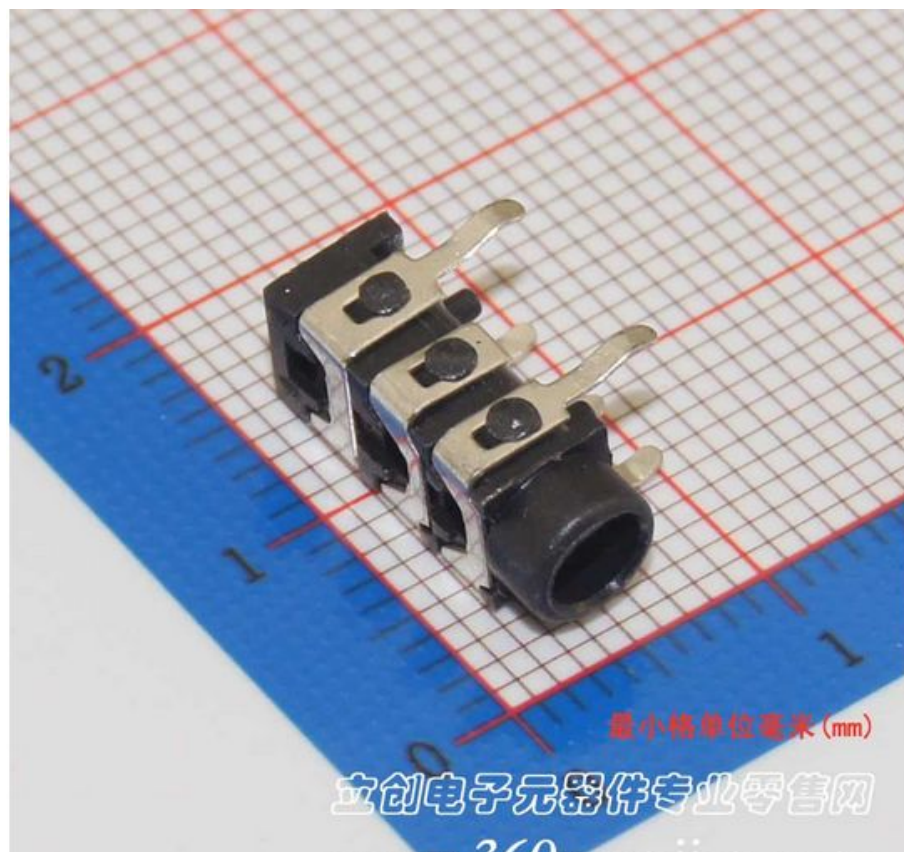
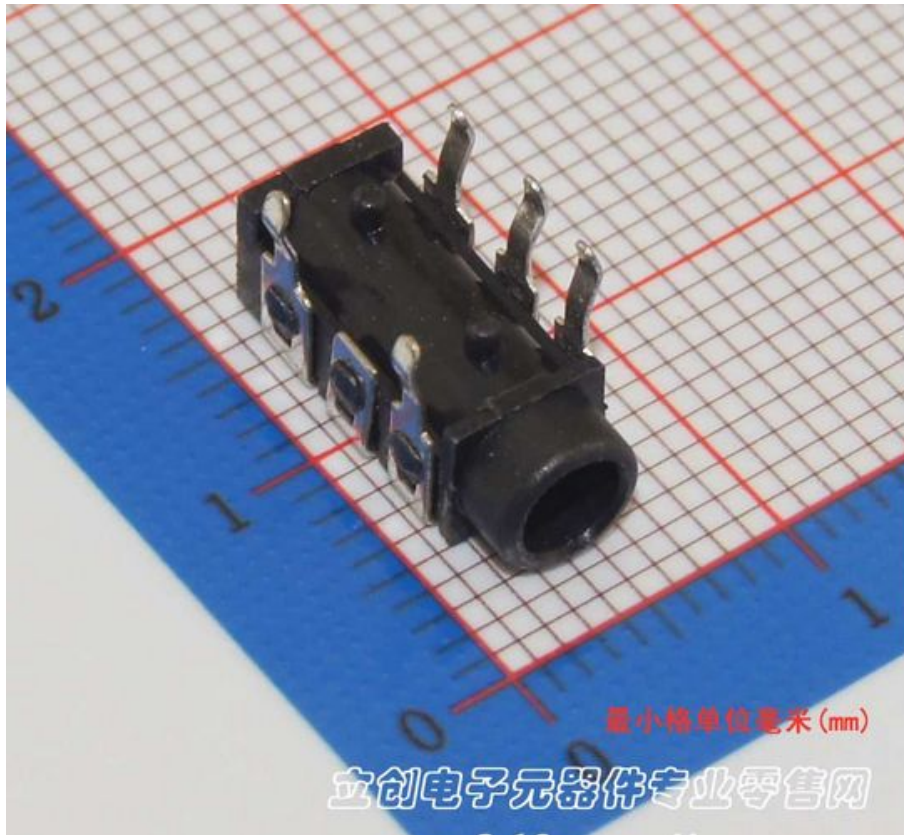
主要技术指标

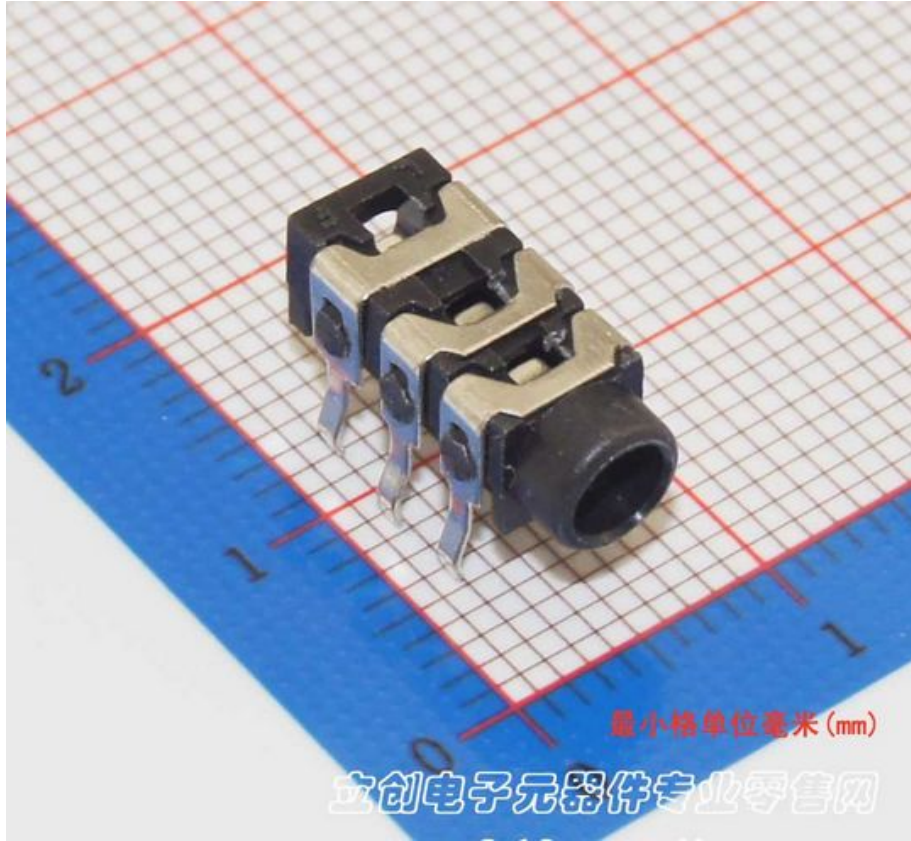
产品	耳机接口 音频连接器 5脚插座 直插式
产品型号	PJ313D / 3.5MM
使用温度范围	-30~+70℃
额定负荷	DC 30V 0.5A
绝缘电阻	>=100MΩ
接触电阻	=<0.03Ω
耐压	AC500V(50Hz)/min
颜色	黑色
插拔力	3~20N
寿命	10000 次

封装尺寸图



产品图片





LC@SC 立创

WWW.SZLCSC.COM