

DSENSOR

## 数字式通用颗粒物浓度传感器

PMS5003S 数据手册

编制	周勇	版本	V2.2
审核	郑皓馨	发布日期	2016-04-07



## 主要特性

- ◆ 激光散射原理实现精准测量
- ◆ 零错误报警率
- ◆ 实时响应并支持连续采集
- ◆ 最小分辨粒径  $0.3\mu\text{m}$
- ◆ 全新专利结构，六面全方位屏蔽，抗干扰性能更强
- ◆ 进出风口方向可选，适用范围广，用户无需再进行风道设计
- ◆ 可实时输出甲醛监测数据

## 概述

PMS5XXXS 系列是一款可以同时监测空气中颗粒物浓度和甲醛浓度的二合一传感器。其中颗粒物浓度的监测基于激光散射原理，可连续采集并计算单位体积内空气中不同粒径的悬浮颗粒物个数，即颗粒物浓度分布，进而换算成为质量浓度。

甲醛浓度的监测基于电化学原理，具有高精度、高稳定性的特点。颗粒物浓度数值和甲醛浓度数值合并以通用数字接口形式输出。本传感器可嵌入各种与空气质量监测和改善相关的仪器设备，为其提供及时准确的浓度数据。

## 工作原理

本传感器采用激光散射原理。即令激光照射在空气中的悬浮颗粒物上产生散射，同时在某一特定角度收集散射光，得到散射光强随时间变化的曲线。进而微处理器利用基于米氏（MIE）理论的算法，得出颗粒物的等效粒径及单位体积内不同粒径的颗粒物数量。传感器各功能部分框图如图 1 所示

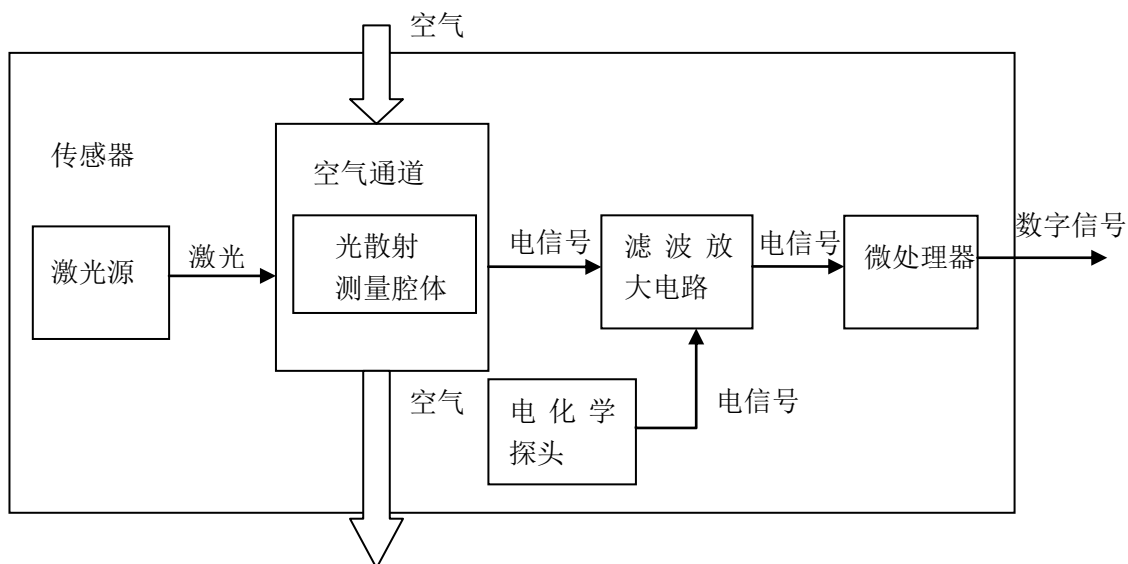


图 1 传感器功能框图

甲醛监测功能采用电化学原理实现，加入数据处理算法，所获得的数据稳定、精确。

## 技术指标

如表 1 所示

参数	指标	单位
颗粒物测量范围	0.3~1.0; 1.0~2.5; 2.5~10	微米 (μm)
颗粒物计数效率	50%@0.3 微米    98%@≥0.5 微米	

颗粒物质量浓度有效量程 (PM2.5 标准值)	0~500	微克/立方米
颗粒物质量浓度分辨率	1	微克/立方米
颗粒物质量浓度一致性 (PM2.5 标准值) *	±10%@100~500 微克/立方米 ±10 微克/立方米@0~100 微克/立方米	
称准体积	0.1	升 (L)
甲醛有效量程	0~1	毫克/立方米
甲醛最大量程	0~2	毫克/立方米
甲醛分辨率	0.001	毫克/立方米
甲醛最大误差	< ±5%	FS
单次响应时间	<1	秒 (s)
综合响应时间	≤10	秒 (s)
直流供电电压	Typ:5.0 Min:4.5 Max: 5.5	伏特 (V)
工作电流	≤100	毫安 (mA)
待机电流	≤200	微安 (μ A)
数据接口电平	L <0.8 @3.3 H >2.7@3.3	伏特 (V)
工作温度范围	-10~+60	摄氏度 (°C)
工作湿度范围	0~99%	
平均无故障时间	≥3	年 (Y)
最大尺寸	50×38×21	毫米 (mm)

注：颗粒物浓度一致性数据为通讯协议中的数据 2（见附录 A）测量环境条件为 20℃，湿度 50%

## 数字接口定义

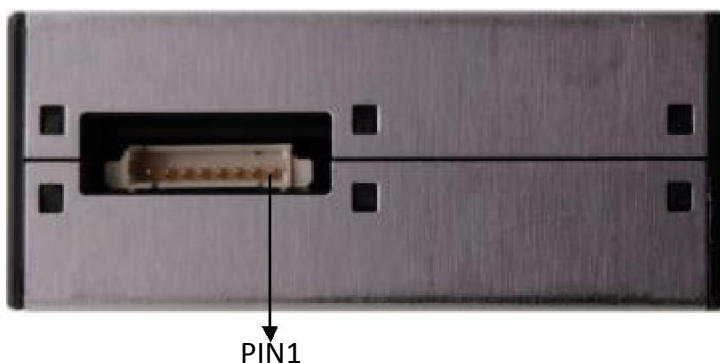


图 2 接口示意图

管脚序号	功能标号	说明
<b>PIN1</b>	VCC	电源正 (+5V)
<b>PIN2</b>	GND	电源负
<b>PIN3</b>	SET	设置管脚 /TTL 电平@3.3V，高电平或悬空为正常工作状态，低电平为休眠状态
<b>PIN4</b>	RXD	串口接收管脚/TTL 电平@3.3V
<b>PIN5</b>	TXD	串口发送管脚/TTL 电平@3.3V
<b>PIN6</b>	RESET	模块复位信号/TTL 电平@3.3V，低复位
<b>PIN7</b>	NC	
<b>PIN8</b>	NC	

## 输出结果

1. 主要输出为单位体积内各浓度颗粒物质量以及个数，其中颗粒物个数的单位体积为 0.1 升，质量浓度单位为：微克/立方米。
2. 输出分为主动输出和被动输出两种状态。传感器上电后默认状态为主动输出，即传感器主动向主机发送串行数据，时间间隔为 200~800ms，空气中颗粒物浓度越高，时间间隔越短。主动输出又分为两种模式：平稳模式和快速模式。在空气中颗粒物浓度变化较小时，传感器输出为平稳模式，即每三次输出同样的一组数值，实际数据更新周期约为 2s。当空气中颗粒物浓度变化较大时，传感器输出自动切换为快速模式，每次输出都是新的数值，实际数据更新周期为 200~800ms。
3. 甲醛浓度输出：单位体积内甲醛质量浓度，单位为毫克/立方米

## 典型电路连接

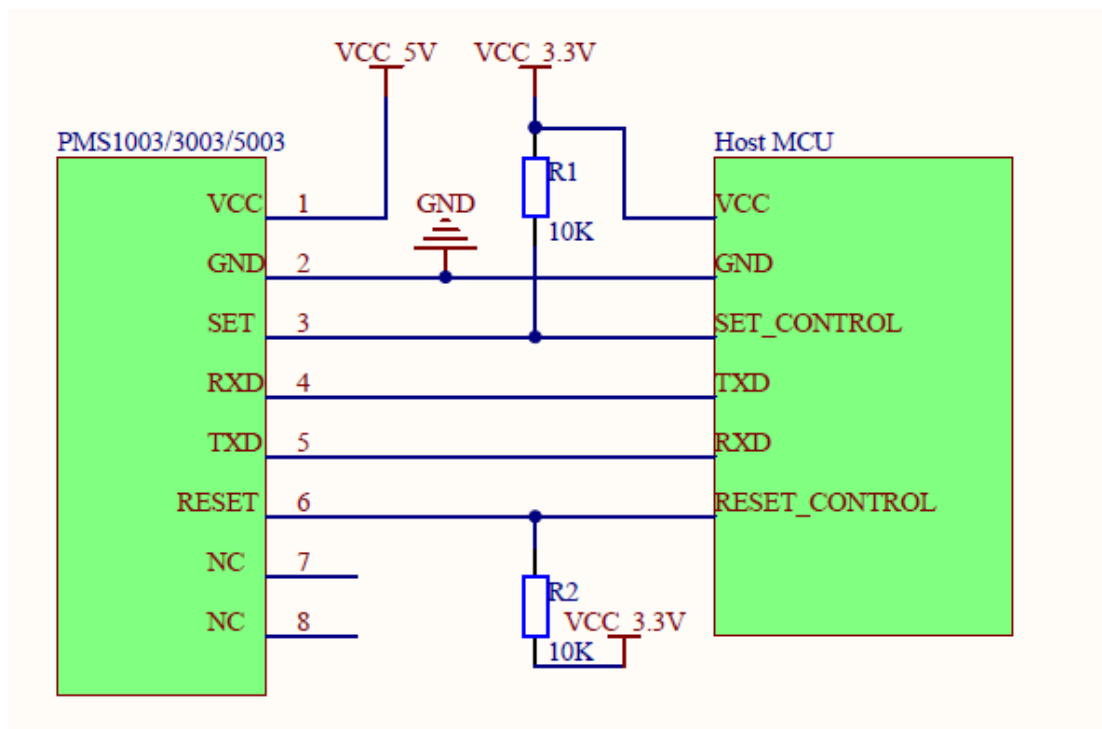


图 3 典型电路连接示意图

## 电路设计应注意

1. PMS5003 需要 5V 供电，这是因为风机需要 5V 驱动。但其他数据通讯和控制管脚均需要 3.3V 作为高电平。因此与之连接通讯的主板 MCU 应为 3.3V 供电。如果主板 MCU 为 5V 供电，则在通讯线（RXD、TXD）和控制线（SET、RESET）上应当加入电平转换芯片或电路。
2. SET 和 RESET 内部有上拉电阻，如果不使用，则应悬空。
3. PIN7 和 PIN8 为程序内部调试用，应用电路中应使其悬空。
4. 应用休眠功能时应注意：休眠时风扇停止工作，而风扇重新启动需要至少 30 秒的稳定时间，因此为获得准确的数据，休眠唤醒后传感器工作时间不应低于 30 秒。

## 典型输出特性

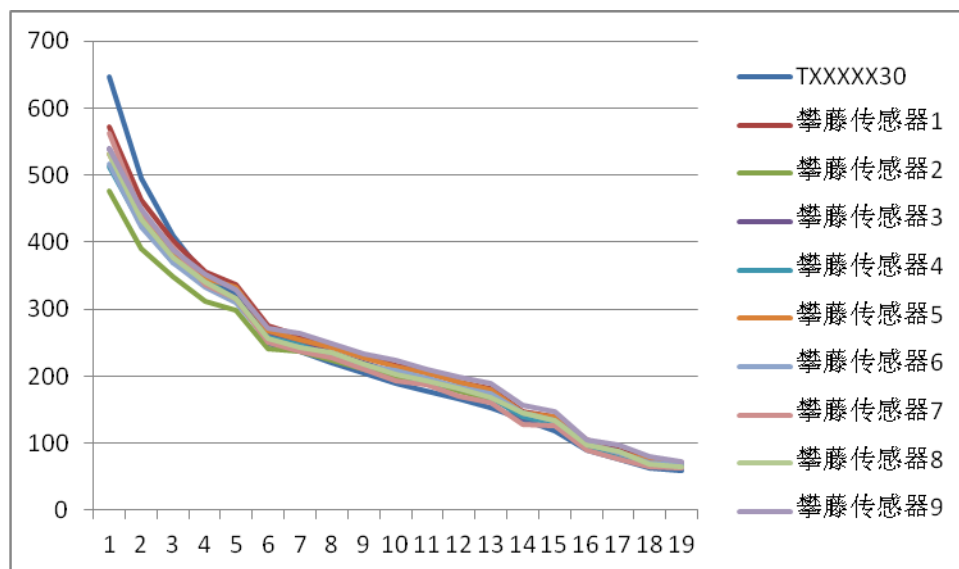
纵坐标单位： $\mu\text{g}/\text{m}^3$  (PM2.5 质量浓度标准值，附录 A 数据 2) 横坐标单位：次

图 4-1 传感器常温一致性 (20°C)

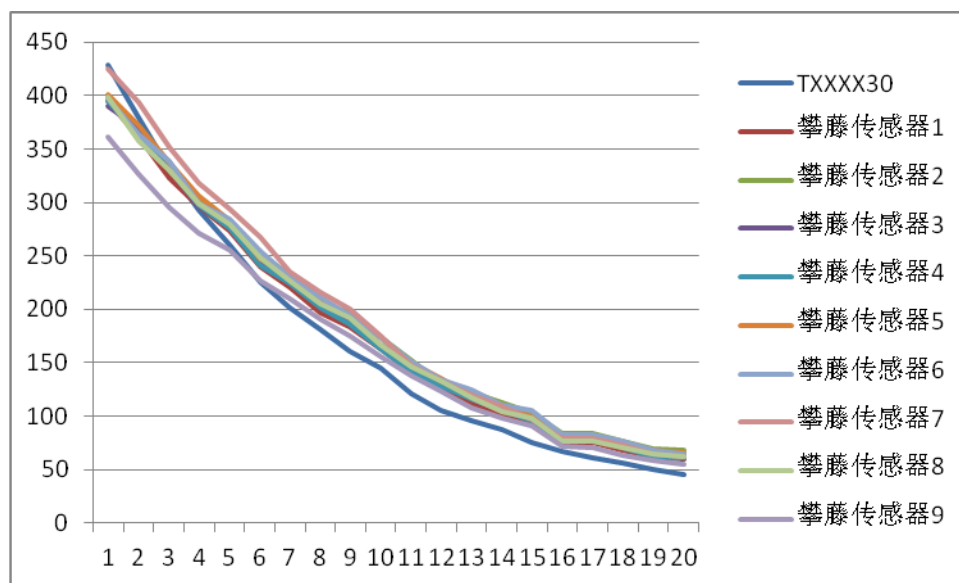


图 4-2 传感器高温一致性 (43°C)

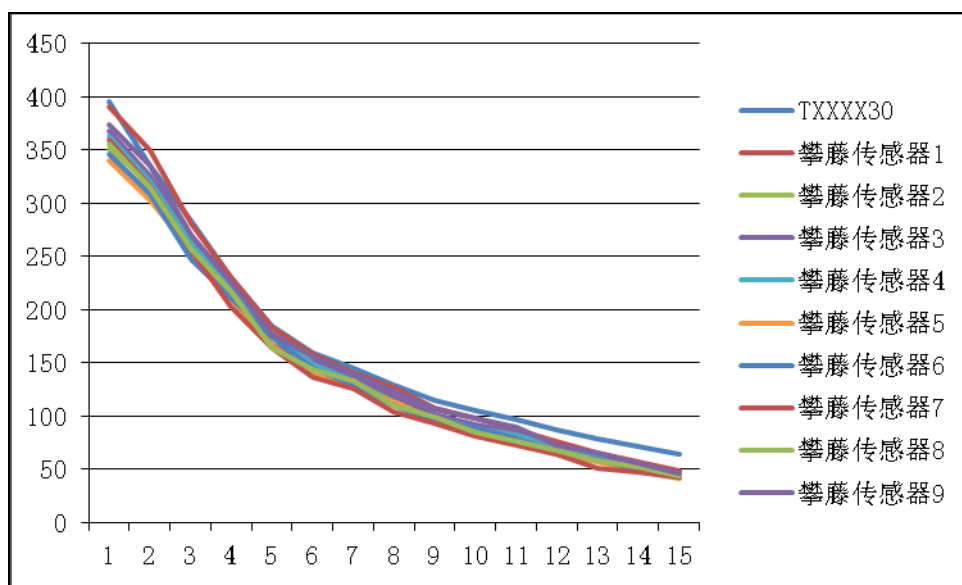


图 4-3 传感器低温一致性 (-5°C)

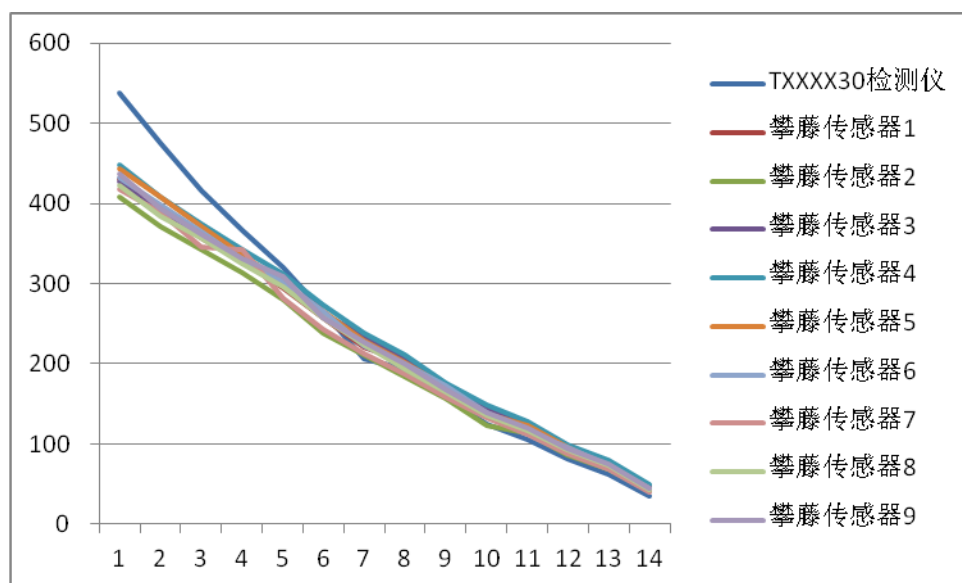


图 4-4 传感器长时间连续运行一致性 (30 天)

## 温度与一致性的对应关系

横坐标为温度，单位：℃

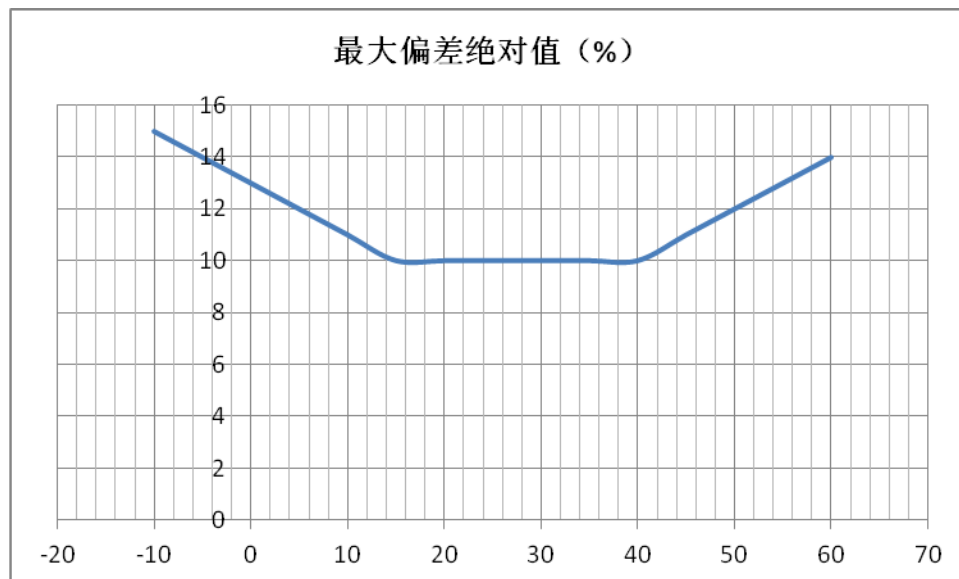


图 5 最大一致性偏差绝对值随温度变化的关系

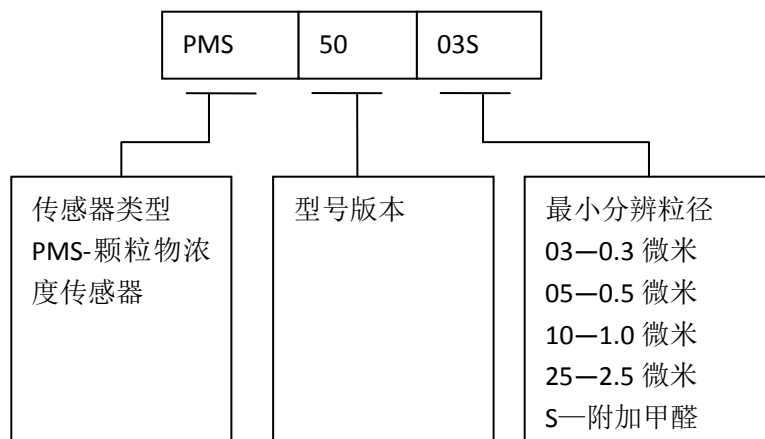
## 可靠性测试

序号	项目	测试方法	判定标准	n C
1	长时间运行	1、10 m <sup>2</sup> 封闭实验室，温度 20~25℃，湿度 30~70%，颗粒物发生器送烟，空气净化器调节。 2、直流 5V 通电 3、连续运行 720 小时后检测一致性	颗粒物浓度 0~500μ g/m <sup>3</sup> 之间设置 10 个采样点；	n=30 C=0
3	高温运行	1、10 m <sup>2</sup> 恒温实验室，温度 43℃，湿度 70%，颗粒物发生器送烟，空气净化器调节。 2、直流 5V 通电检测一致性	0~100μ g/m <sup>3</sup> 各测试样机与标准机之间最大误差在 ±15μ g/m <sup>3</sup> 之内；	n=10 C=0
4	低温运行	1、10 m <sup>2</sup> 恒温实验室，温度 -5℃，湿度 30%，颗粒物发生器送烟，空气净化器调节。 2、直流 5V 通电检测一致性	100~500 μ g/m <sup>3</sup>	n=10 C=0
2	振动	1、10 m <sup>2</sup> 封闭实验室，温度 20℃，湿度 50%，颗粒物发生器送烟，空气净化器调节。 2、直流 5V 通电检测一致性 3、振动频率：50Hz。 4、加速度：9.8/ S <sup>2</sup> 。 5、振动方向：X、Y、Z 方向。 6、振幅(垂直方向)：±2mm。 7、试验时间：X、Y、Z 方向各 60 分钟。	各测试样机与标准机之间最大误差在 ±15% 之内；  风扇无明显异响	n=5 C=0



5	高温高湿储存	1、恒温柜，温度 70℃，湿度 90~95% 2、放置 500 小时 3、取出后直流 5V 通电检测一致性	颗粒物浓度 0~500 $\mu$ g/m <sup>3</sup> 之间设置 10 个采样点;  0~100 $\mu$ g/m <sup>3</sup>  各测试样机与标准机之间最大误差在 $\pm 10\mu$ g/m <sup>3</sup> 之内;  100~500 $\mu$ g/m <sup>3</sup>  各测试样机与标准机之间最大误差在 $\pm 10\%$ 之内;  风扇无明显异响	n=10 C=0
6	低温储存	1、恒温柜，温度-30℃，湿度 90~95% 2、放置 500 小时 3、取出后直流 5V 通电检测一致性		n=10 C=0
7	电源波动	1、10 m <sup>2</sup> 封闭实验室，温度 20℃，湿度 50%，颗粒物发生器送烟，空气净化器调节。 2、可调节直流电源，从 4.5V 上升到 5.5V，再下降到 4.5V，反复循环变化 2 小时，电压变化速度 0.1V/min。同时检测一致性		n=5 C=0
8	电源开关	1、10 m <sup>2</sup> 封闭实验室，温度 20℃，湿度 50%，颗粒物发生器送烟，空气净化器调节。 2、直流 5V 供电，电源开关频率 0.5Hz，持续 72 小时。结束后检测一致性		n=10 C=0
9	休眠开关	1、10 m <sup>2</sup> 封闭实验室，温度 20℃，湿度 50%，颗粒物发生器送烟，空气净化器调节。 2、直流 5V 供电，休眠控制管脚（SET）电平变换频率 0.5Hz，持续 72 小时。结束后检测一致性		n=10 C=0
10	激光开关	1、10 m <sup>2</sup> 封闭实验室，温度 20℃，湿度 50%，颗粒物发生器送烟，空气净化器调节。 2、激光开关频率 50HZ，持续 240 小时，结束后检测一致性		n=10 C=0
11	盐雾	浓度 5%工业盐水，水解喷雾 100 小时，取出用纯净水洗净，放置 48 小时		金属件无生锈和变色 n=1 C=0

## 型号定义



## 尺寸结构

单位：mm

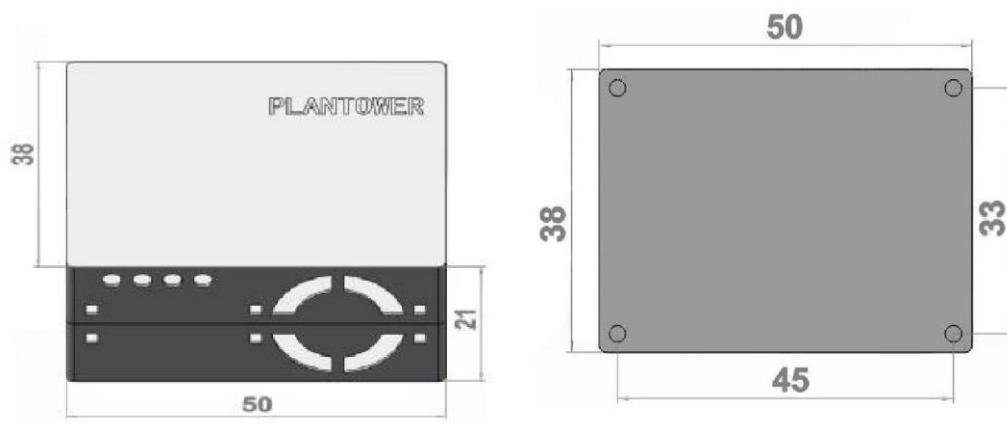


图 3 外形尺寸图

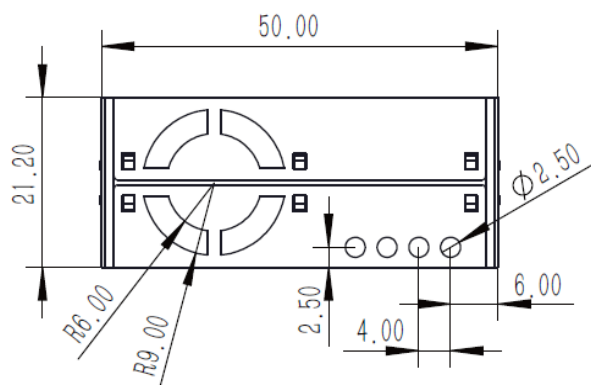


图 4a 进风口及出风口

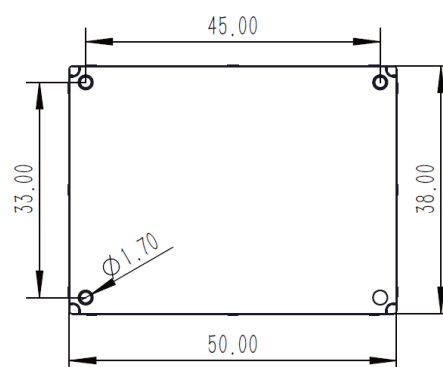


图 4b 底部安装孔

## 安装注意事项

1. 金属外壳与内部电源地导通，注意不要和其他外部板组电路或机箱外壳短接。
2. 进风口和出风口所在的平面紧贴用户机内壁与外界连通的气孔为最佳安装方式，如无法实现，则出风口周围 2cm 之内无遮挡。进风口和出风口之间应有结构使气流隔离，避免气流在用户机内部从出风口直接回流到进风口。
3. 用户机内壁为进风口所开的通气孔不应小于进风口的尺寸。
4. 应用于净化器类产品时，尽量避免将传感器直接置于净化器自身风道中，如果无法避免，应单独设置一个独立的结构空间，将传感器置于其中，使其与净化器自身风道隔离。
5. 应用与净化器或固定检测设备时，传感器位置应高于地面 20cm 以上。否则

有可能被近地面的大尘埃颗粒甚至絮状物污染导致风扇缠绕阻转。

6. 传感器应用于户外固定设备时，对于沙尘暴、雨雪等天气以及杨柳絮的防护，应由设备完成。
7. 传感器是一个整体元件，用户切勿将其拆解，包括金属屏蔽壳，以防出现不可逆破坏。
8. 传感器底部用 2mm 自攻螺钉固定，螺钉进入壳体长度应不大于 5mm。
9. 为使得甲醛探头充分极化，传感器持续通电时间不应低于 48 小时。
10. 除甲醛外，其他多种活性气体会对电化学甲醛探头产生影响，主要有甲醇、乙醇、甲苯、二甲苯、一氧化碳、硫化氢等。
11. 长期在高浓度醛类、醇类等高浓度敏感气体中贮存或使用，会影响传感器甲醛功能使用寿命。特别是长时间在超出最大量程的饱和气体浓度下使用，会使得传感器甲醛功能短期失效，或一定几率下长期失效。
12. 腐蚀性气体环境也会令传感器甲醛功能使用寿命降低或失效。

## 附 A: PMS5003S 主动式传输协议

默认波特率: 9600bps 校验位: 无 停止位: 1 位

协议总长度: 32 字节

起始符 1	0x42	(固定)
起始符 2	0x4d	(固定)
帧长度高八位	.....	帧长度=2x13+2(数据+校验位)
帧长度低八位	.....	
数据 1 高八位	.....	数据 1 表示 PM1.0 浓度 (CF=1, 标准颗粒物) 单位 $\mu\text{g}/\text{m}^3$ *
数据 1 低八位	.....	
数据 2 高八位	.....	数据 2 表示 PM2.5 浓度 (CF=1, 标准颗粒物) 单位 $\mu\text{g}/\text{m}^3$ *
数据 2 低八位	.....	
数据 3 高八位	.....	数据 3 表示 PM10 浓度 (CF=1, 标准颗粒物) 单位 $\mu\text{g}/\text{m}^3$ *
数据 3 低八位	.....	
数据 4 高八位	.....	数据 4 表示 PM1.0 浓度 (大气环境下) 单位 $\mu\text{g}/\text{m}^3$ *
数据 4 低八位	.....	
数据 5 高八位	.....	数据 5 表示 PM2.5 浓度 (大气环境下) 单位 $\mu\text{g}/\text{m}^3$ *
数据 5 低八位	.....	
数据 6 高八位	.....	数据 6 表示 PM10 浓度 (大气环境下) 单位 $\mu\text{g}/\text{m}^3$ *
数据 6 低八位	.....	
数据 7 高八位	.....	数据 7 表示 0.1 升空气中直径在 0.3 $\mu\text{m}$ 以上 颗粒物个数
数据 7 低八位	.....	
数据 8 高八位	.....	数据 8 表示 0.1 升空气中直径在 0.5 $\mu\text{m}$ 以上 颗粒物个数
数据 8 低八位	.....	
数据 9 高八位	.....	数据 9 表示 0.1 升空气中直径在 1.0 $\mu\text{m}$ 以上 颗粒物个数
数据 9 低八位	.....	
数据 10 高八位	.....	数据 10 表示 0.1 升空气中直径在 2.5 $\mu\text{m}$ 以上 颗粒物个数
数据 10 低八位	.....	
数据 11 高八位	.....	数据 11 表示 0.1 升空气中直径在 5.0 $\mu\text{m}$ 以上 颗粒物个数
数据 11 低八位	.....	

数据 12 高八位	.....	数据 12 表示 0.1 升空气中直径在 10um 以上 颗粒物个数
数据 12 低八位	.....	
数据 13 高八位	.....	甲醛浓度数值。 注：真实甲醛浓度值=本数值/1000 单位：mg/m <sup>3</sup>
数据 13 低八位	.....	
数据和校验高八位	.....	校验码=起始符 1+起始符 2+.....+数据 13 低 八位
数据和校验低八位	.....	

注：标准颗粒物质量浓度值是指用工业金属颗粒物作为等效颗粒进行密度换算得到的质量浓度值，适用于工业生产车间等环境。大气环境颗粒物质量浓度值以空气中主要污染物为等效颗粒进行密度换算，适用于普通室内外大气环境。

**附 B: PMS5003S 被动式传输协议**

默认波特率: 9600bps 校验位: 无 停止位: 1 位

主机通讯协议格式

特征字节 1	特征字节 2	指令字节	状态字节 1	状态字节 2	校验字节 1	校验字节 2
0x42	0x4d	CMD	DATAH	DATAL	LRCH	LRCL

## 1. 指令及特征字节定义

CMD	DATAH	DATAL	说明
0xe2	X	X	被动式读数
0xe1	X	00H-被动式 01H-主动式	状态切换
0xe4	X	00H-待机模式 01H-正常模式	待机控制

## 2. 指令应答:

0xe2: 应答 32 字节, 同附 A 协议。

## 3. 校验字生成

从特征字开始所有字节累加和