

BLA31AG121SN4#

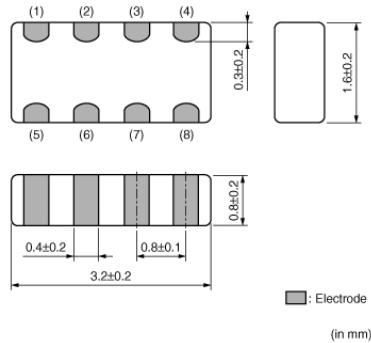
“#” 处为包装规格代号。

目前生产 **RoHS** **REACH**

< 品名 (附包装代号) 一览 >

BLA31AG121SN4D BLA31AG121SN4B BLA31AG121SN4J

外观&形状



特点

The miniaturization of electronic equipment requires high performance EMI filters which enable high density mounting. BLA31A/B series consists of 4 circuits of ferrite beads. BLA31A/B is suitable for EMI suppression in smaller digital equipment.

Features

1. BLA31A/B has 4 circuits in 3.2x1.6mm body with 0.8mm pitch.
2. Provides attenuation across a broad frequency range. Two types of impedance are available which meet general signal line and high speed signal line.
3. Original inner electrode structure enables extra low crosstalk.
4. The nickel barrier structure of the external electrodes provides excellent solder heat resistance. Both flow and reflow soldering methods can be employed.

用途

其他用途	For general
------	-------------

包装信息

包装	规格	最小订购单位
B	散装袋	1000
D	180mm纸带	4000
J	330mm纸带	10000

注意

1. 本目录是从株式会社村田制作所网站中下载的。规格若有变更，或若其中产品停产，请在订购时确认，恕不另行通知。
2. 本目录因没有足够的空间说明详细规格，仅载明标准规格。因此，在订购产品之前，请核准其规格或者办理产品规格表。

BLA31AG121SN4#

“#” 处为包装规格代号。

规格

形状	SMD
尺寸代码(单位为mm)	3216
尺寸代码(单位为inch)	1206
长度	3.2mm
长度公差	±0.2mm
宽度	1.6mm
宽度公差	±0.2mm
厚度	0.8mm
厚度公差	±0.2mm
额定电流	150.0mA
工作温度范围	-55°C to 125°C
质量(标准值)	0.018g
电路数目	4
直流电阻(max)	0.2Ω
阻抗(at 100MHz)	120Ω
阻抗(at 100MHz)公差	±25%

在2 / 3页

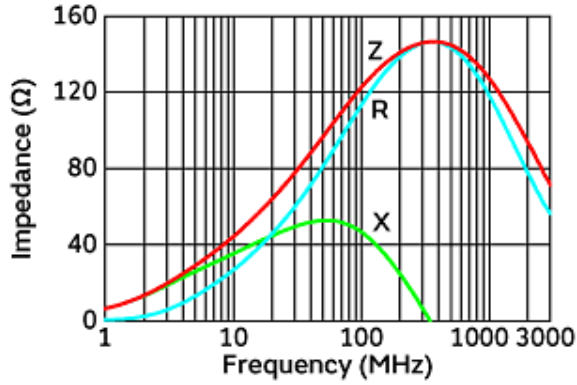
注意

1. 本目录是从株式会社村田制作所网站中下载的。规格若有变更，或若其中产品停产，请在订购时确认，恕不另行通知。
2. 本目录因没有足够的空间说明详细规格，仅载明标准规格。因此，在订购产品之前，请核准其规格或者办理产品规格表。

BLA31AG121SN4#

“#” 处为包装规格代号。

产品数据



阻抗-频率特性



等效电路

注意

1. 本目录是从株式会社村田制作所网站中下载的。规格若有变更，或若其中产品停产，请在订购时确认，恕不另行通知。
2. 本目录因没有足够的空间说明详细规格，仅载明标准规格。因此，在订购产品之前，请核准其规格或者办理产品规格表。