

产品规格书

SPECIFICATION

客 户

Customer

产品类型

Device

数码管

产品型号

Model

SLR0392DBA3BD

产品编号

NO.

1805072

日 期

Date

2018-07-17

顾 客 确 认

顾 客 确 认			



东莞市光华电子有限公司

Dongguan Sunlight Electronic CO., LTD

地址：广东省东莞市东城区下桥工业园 U 幢

电话：（0769）22202947

传真：（0769）22208815

研究开发中心

研究开发中心		
批 准	审 核	制 定
袁召爱	汪江波	陈土贵

一、特点：

- 0.39" 两位数码管
- 蓝色发光，功耗低、寿命长
- 黑面白胶，共阳显示
- 符合欧盟公布 RoHS 指令

二、用途：

广泛应用于各类家用电器、仪器、仪表等产品中

三、极限参数 (TA=25℃)：

参数名称	符号	数值	单位
正向电流	I_F	20	mA
反向电压	V_R	5	V
工作温度	T_{OPR}	-20 ~ +60	℃
储存温度	T_{stg}	-25 ~ +85	℃
正向脉冲电流	I_{FP}	60	mA

* 注：脉冲宽度 $\leq 0.1ms$ ，占空比 $\leq 1/10$

四、光电参数 (TA=25℃)：

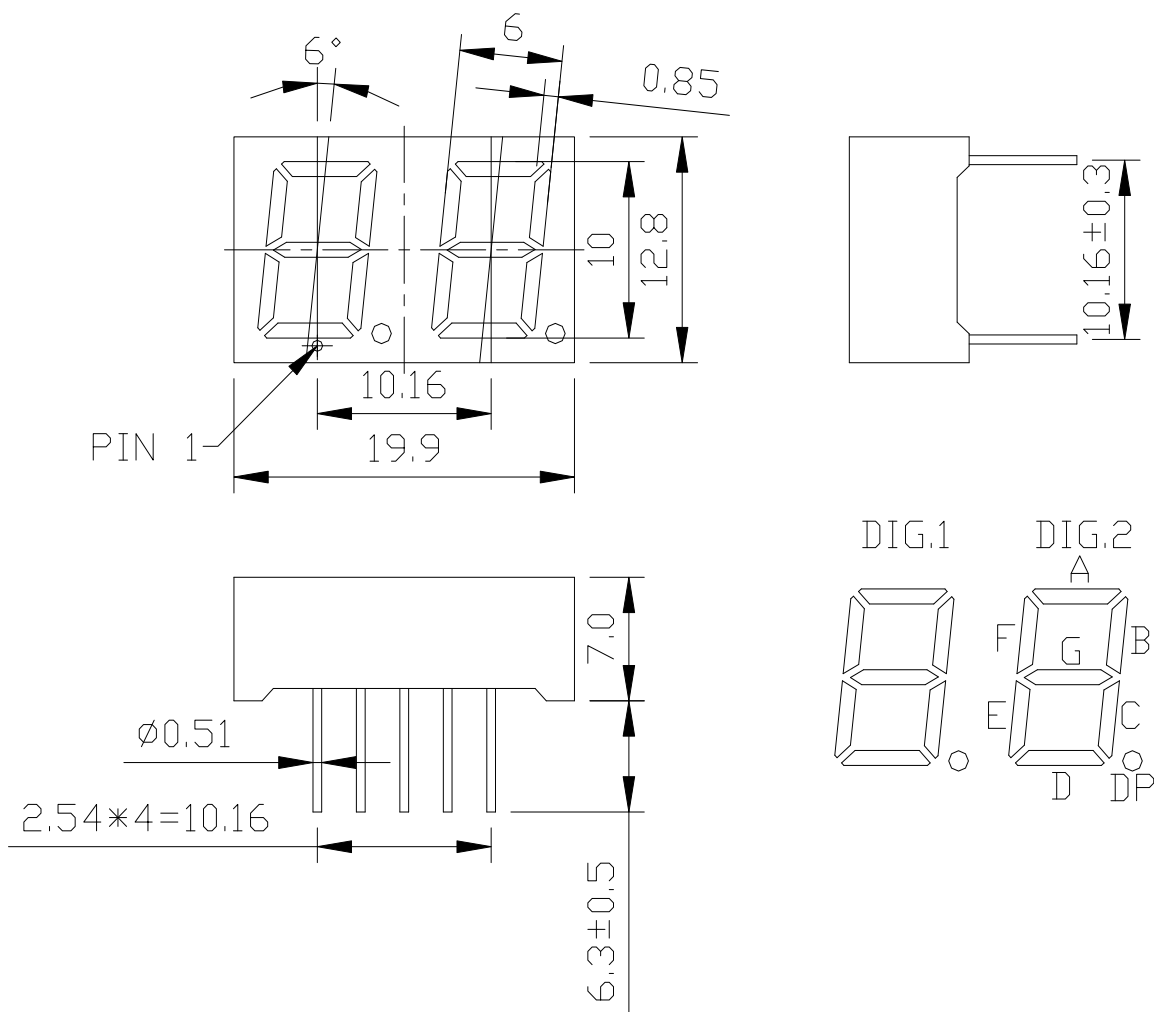
参数名称	符号	条件	最小值	典型值	最大值	单位
正向电压	V_F	$I_F=20mA$	2.4	3.0	3.4	V
反向电流	I_R	$V_R=5V$	---	---	50	μA
峰值波长	λ_p	$I_F=20mA$	---	470	---	nm
主波长	λ_d	$I_F=20mA$	457	462	467	nm
半波宽度	$\Delta\lambda$	$I_F=20mA$	---	15	---	nm
发光强度	I_V	$I_F=20mA$	85	125	185	mcd

东莞市光华电子有限公司

Tel: 0769-2767395 22202947 Fax: 22208815

File No: 1805072	REV: A	Page 2 OF 5
------------------	--------	-------------

五、外形尺寸：

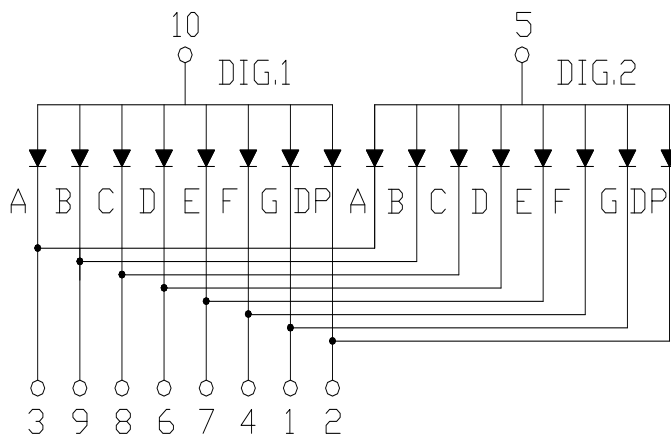


其余公差：±

0.25

单 位： mm

六、线路图：

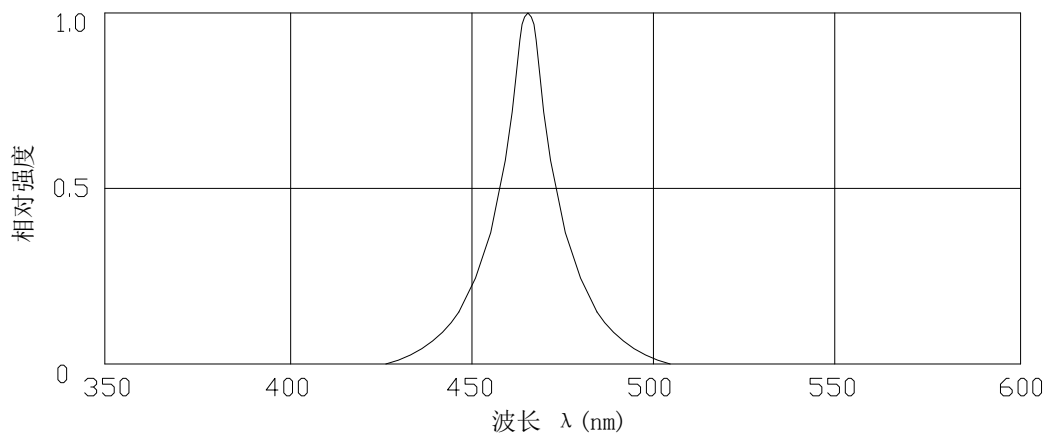


东莞市光华电子有限公司

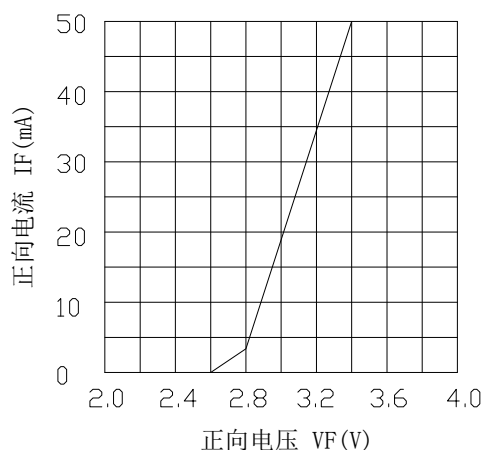
Tel: 0769-2767395 22202947 Fax: 22208815

七、特性曲线：

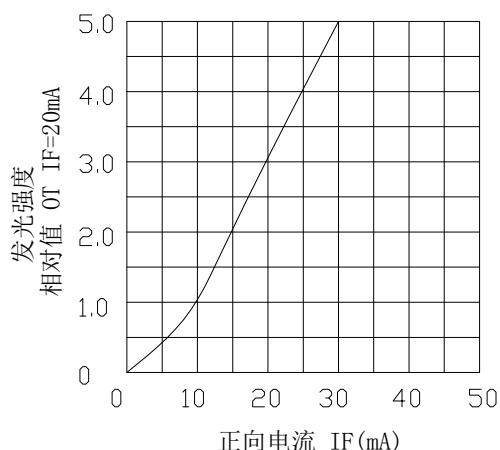
相对光谱分布



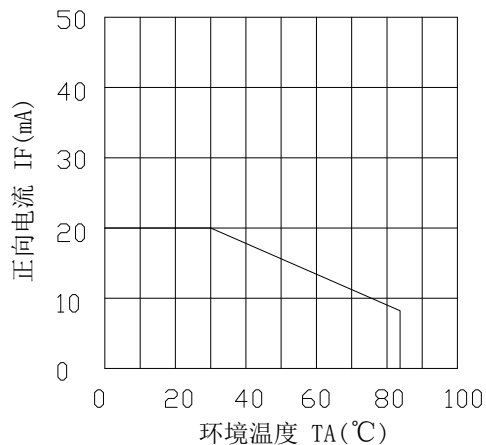
正向电流与正向电压



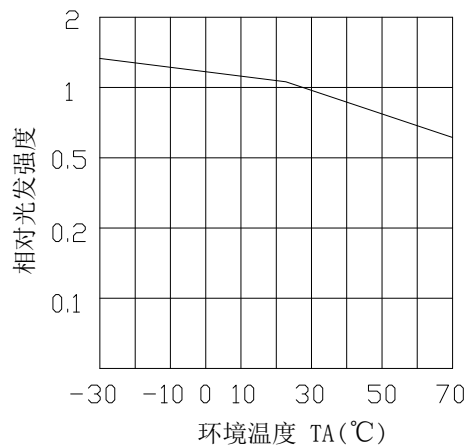
发光强度与正向电流



正向电流降额曲线



发光强度与环境温度



东莞市光华电子有限公司

Tel: 0769-2767395 22202947 Fax: 22208815

八、使用注意事项：

1、储存：

在温度低于 30°C，湿度不高于 60%RH 的条件下，产品保存期限为 12 个月。将产品保存在密封的容器中并附带干燥剂可以在一定程度上延续产品的储存日期。不良的储存条件会导致产品引脚的腐蚀或产品性能的改变。

2、静电：

静电和电涌会导致产品特性发生改变，例如正向电压降低等，如果情况严重甚至会损毁产品，所以在使用时必须采取有效的防静电措施。所有相关的设备和机器都应该正确的接地，同时必须采取其他防静电和电涌的措施。使用防静电手环，防静电垫子，防静电工作服，工作鞋，手套，防静电容器，都是有效的防止静电和电涌的措施。

3、设计建议：

设计电路时，通过 LED 的电流不能超过规定的最大值，同时还需要使用保护电阻，否则微小的电压变化将会引起较大的电流变化，可能导致产品损毁。

LED 的特性容易因为自身的发热和环境的温度的改变而发生改变。温度的升高会降低 LED 的发光效率，影响发光颜色等，所以在设计时应充分考虑散热的问题。

4、焊接：

焊接过程中的不慎操作将会引起产品的损坏，请务必注意。焊接过程中应避免对产品引脚或封装部分施加压力。焊接时，请保证焊接位置与封装树脂底部有一定的距离，该距离因不同的焊接方法而有所不同，请参照以下推荐焊接条件。

推荐焊接条件：

波峰焊接		烙铁焊接	
预热	100°CMax. 60sec. Max	焊接温度	300°C Max
温度	260°CMax. 5sec. Max	焊接时间	3sec. Max
焊接位置	2mm ,Min 与树脂底部的距离	焊接位置	2mm ,Min 与树脂底部的距离

. 不管采用何种焊接方法，焊接只能进行一次。

. 焊接完成后，在LED 温度下降到室温之前，请不要对产品施加压力。

东莞市光华电子有限公司

Tel: 0769-2767395 22202947 Fax: 22208815