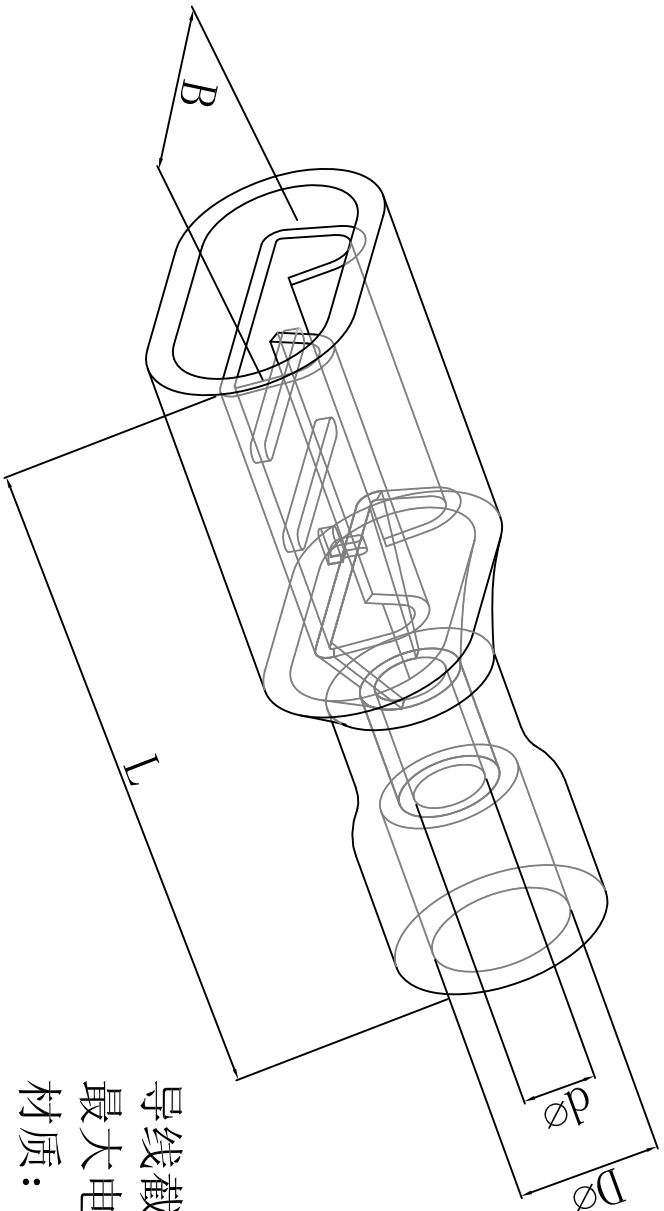


料号 Parts Name	型号 Part NO.	颜色 color	Dimensions(mm)				Name Tab mm
			B	L	dφ	Dφ	
40-FDFD1.25-187(8)	母全绝缘接头 FDFD1.25-187(8)	红	5.6	20.0	1.7	3.8	0.8x4.75



导线截面 0.5-1.5 mm (美国线规22~16)

最大电流: $I_{max}=10A$

材质: 黄铜

DIMENSION	TOLERANCES																				
	0.0 0.00	±0.5																			
FRIST ANGLE PROJ			A		NEW PART	<i>allian</i>	<i>zy wang</i>	<i>20108</i>													
			LTR.		REVISION RECORD	DWG. BY	CHK. BY	DATE													

未经许可不得修改和复印
该知识产权属于技术质量部