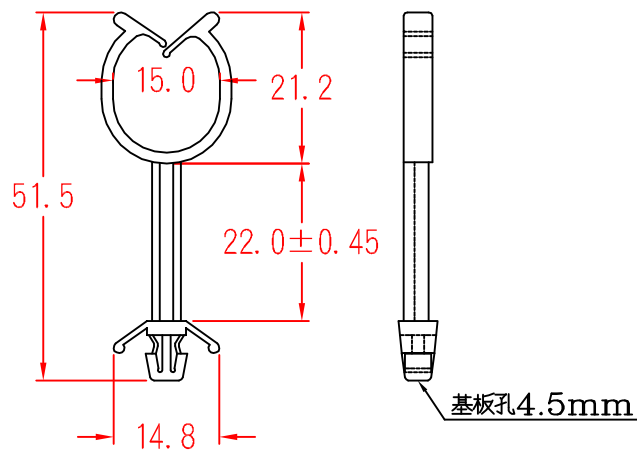


WS-1522



承認
KSS
88.10.28
邱平裕

審查

製圖
KSS
88.10.28
謝文通

設計

中文名		MATERIAL	UL 94V-2	ITEM NO.	WS-1522
隔離夾線套			NYLON 66		
SCALE		FINISH		NAME	WIRE SADDLE
△ (. .)	誤差	TOLERANCE	$\pm 0.5\text{mm}$	△ (. .)	10-28-1999
使用機種				DATE	REVISIONS K001
					R.NO.



凱士士企業股份有限公司

▶ 請勿實測圖面 ◀