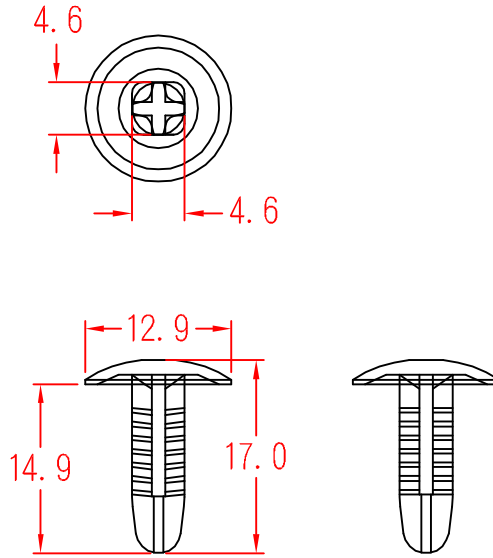


SR-1315



承認

 96.09.20
 邱平裕

審查

製圖

 96.09.20
 謝文通

設計

中文名 推式鉚釘		MATERIAL UL 94V-2 NYLON 66	ITEM NO. SR-1315
SCALE		FINISH	NAME PUSH RIVET
使用機種	△ (•••)	誤差 TOLERANCE ±0.5mm	△ (•••) 09-20-2007 DATE REVISIONS K001
			R.NO.

