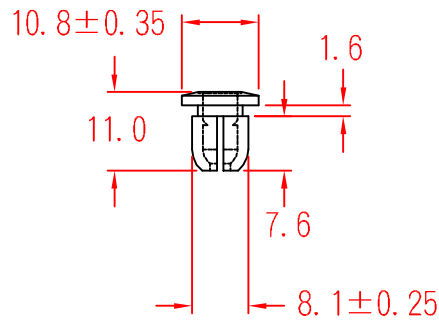
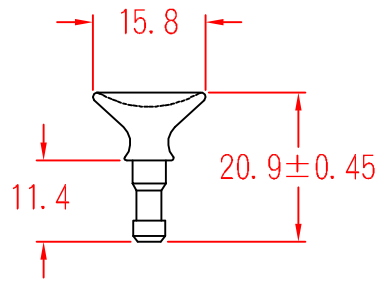


SR-0910



承認

 92.05.09
 邱平裕

審查

製圖

 92.05.09
 謝文通

設計

中文名 尼龍鉚釘		MATERIAL UL 94V-2 NYLON 66	ITEM NO. SR-0910
SCALE		FINISH	NAME SNAP RIVET
△ (. .)	誤 差 TOLERANCE ± 0.5mm	△ (. .) 05-09-2003 DATE	REVISIONS K001
使用機種			R.NO.

