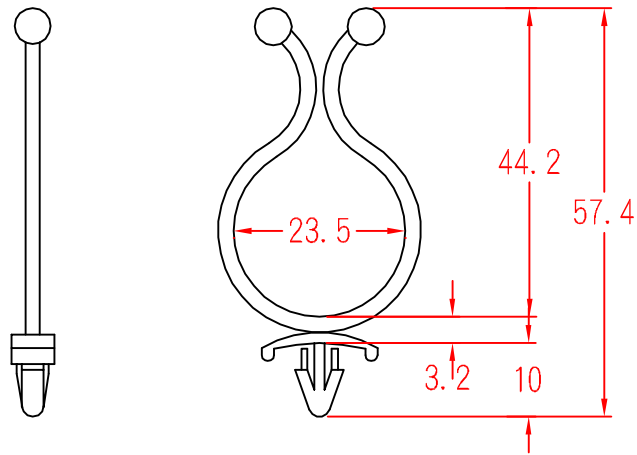


# ST-2403



To fit 4.8~5.0mm hole  
chassis 0.5~2.6

承認  
KSS  
87.11.18  
邱平裕

審查

製圖  
KSS  
87.11.18  
謝文通

設計

中文名  
隔離扭線環

MATERIAL UL 94V-2  
NYLON 66

ITEM NO.  
ST-2403

SCALE

FINISH

NAME

STANDOFF TWIST TIE

使用機種

△ ( . . )

誤 差  
TOLERANCE ±0.5mm

△ 11-18-1998  
DATE

REVISIONS K001

R.NO.



凱士士企業股份有限公司

▶ 請勿實測圖面 ◀