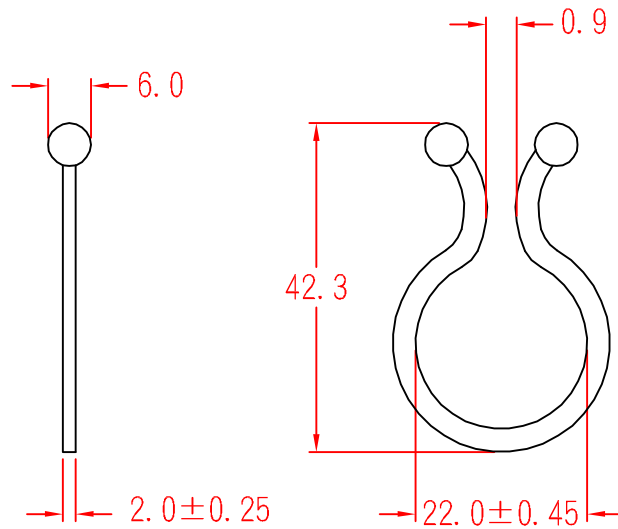


# TTU-22



承認  
KSS  
94.02.02  
邱平裕

審查

製圖  
KSS  
94.02.02  
謝文通

設計

中文名  
扣式扭線環

MATERIAL UL 94V-2  
NYLON 66

ITEM NO.  
TTU-22

SCALE

FINISH

NAME

TWIST TIE

使用機種

△ ( . . )

誤 差  
TOLERANCE ±0.5mm

△ ( . . )  
02-02-2005  
DATE

REVISIONS K001

R.NO.



凱士士企業股份有限公司

▶ 請勿實測圖面 ◀