

集中器载波模块 GWR-M100 说明书

版本：V1.0

编写：牛千里

审核：

批准：

日期：2013/12/29

一 概述

GWR-M100 载波模块应用于集中器载波转发。GWR-M100 载波通讯模块为电力线窄带载波 MODEM，可以完成载波信道到 TTL 串口信道的网络层规约格式解析，负责载波接收、发送、中继转发应答；载波模块从集中器接收数据后、向电力线载波转发，及载波模块从线路上接收正确信息后转发到集中器主 CPU。GWR-M100 载波模块接口参考国网的《Q / GDW 1376.2-2013 电力用户用电信息采集系统通信协议：集中器本地通信模块接口协议》、《1 晓程--低压电力线载波自动抄表系统通信协议:晓程自组网/N12》设计，有利的保证了集中器与电表之间数据通信的可靠性。

二 主要技术参数

1. 串口通信：

- 1)Q/GDW 1376.2-2013；GWR-M100 载波模块与集中器主 CPU 采用串口通信。
- 2)异步通信，9600bps，偶校验，1 个起始位 8 个数据位，1 个校验位，1 个停止位。

2. 载波通信：

- 1) 晓程自组网/N12 规约。
- 2) 同步通信，500bps，09H AFH 为同步帧头，CRC16 校验。
- 3) 载波中心频率：120kHz, 带宽：15kHz。
- 4) 调制方式：DBPSK。

3. 运行环境条件：

- 1) 温度范围：-45° - 75°
- 2) 相对湿度：
- 3) 防尘，防滴水：IP51

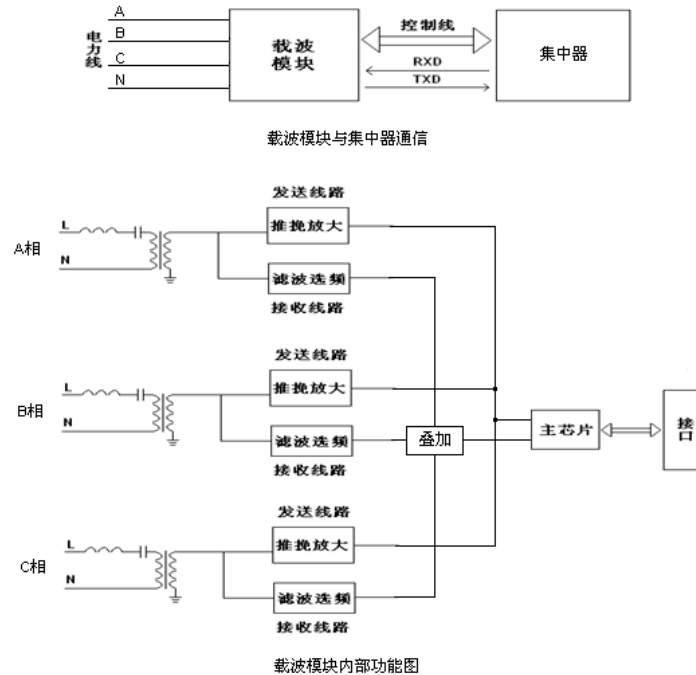
4. 模块供电电压： DC12V

5. 电磁兼容：

- 1) 静电放电：接触放电 8000V，空气放电 15000V。
- 2) 快速瞬变脉冲群：4000V 100KHz。
- 3) 浪涌：承受 4000V 浪涌电压。

三 工作原理

载波模块与集中器连接及模块内部结构图如下所示：



载波模块与集中器通过串口连接进行数据通信，另外还有 I/O 口线直连实现事件的触发和设置。载波发送数据信号通过模块耦合到电力线，接收信号通过模块解耦，整个过程实现数据的收发。

载波模块内部包含数据处理主芯片，三路发送和接收配置线路，通过变压器线圈实现与三相电力线的耦合，主芯片是载波的收发处理芯片，与集中器之间串行通信。

部分功能介绍：

1. 载波模块初始化流程

- (1) 集中器发送参数区初始化命令 AFN=01H-F2，将模块存储器内存储的表号等数据清空。
- (2) 根据集中器内表库数据，将表号通过添加载波从节点命令 AFN=11H-F1，一块一块加入模块内表库。
- (3) 发送载波从节点信息命令 AFN=10H-F2，一块一块读出模块内表库数据与集中器内表库对比，若有不同则重新加载不一致的表号。
- (4) 发送路由控制命令 AFN=12H-F1，启动模块自动学习路由。具体步骤见“四、模块学习路由过程说明”。

2. 模块点抄

- (1) 集中器发送下行命令 AFN=13-F1。数据内容中包含 DL/T 645 规约的点抄命令数据(表号, 电表规约类型, 需要点抄的 DI 数据项等)。
- (2) 集中器等待模块上行应答帧。等待时间 5--17 秒, 根据中继等级不同相应延长等待时间。
- (3) 模块获取电量信息, 发送 AFN=13-F1 上行应答帧, 具体流程为: 如果点抄的数据项为正向日冻结数据, 则判断模块内是否保存有该表的正向日冻结电量信息 (学习时保存的数据), 如果已保存有电量, 则直接将保存的电量通过 376.2 帧发送给集中器; 如果没有电量信息或者所抄数据项不为正向日冻结数据则模块发送载波抄表。
- (4) 若集中器未收到正常应答帧, 集中器可以重试两次点抄, 若仍未抄到, 可以发送 AFN=12-F1 命令, 启动学习中继, 学习一定时间后再进行点抄。

3. 模块轮抄

轮抄具体流程由集中器控制, 对于模块相当于执行点抄, 由集中器对表库中的每一块表发送 AFN=13-F1 点抄命令。假如有 100 块载波表需要轮抄。具体步骤如下:

- (1) 首先利用点抄命令, 启动一轮 1 - 1 0 0 的抄表, 不论哪一块电表没抄到, 都记录下来。比如 2 \ 5 \ 1 3 \ 2 6 \ 3 4 \ 5 7 \ 8 9 \ 9 8 ...
- (2) 对没抄到的表再启动一轮抄表, 记录抄到的部分, 但仍可能有一些没抄到。
- (3) 可以对 " 2 " 步反复操作几次, 推荐 5 次, 这样可以在寻找自动中继之前尽量减少没抄到表的数量。
- (4) 启动载波猫的自动学习路由功能, 发送 AFN=12-F1 命令, 载波猫重新学习路由, 修改没抄到表的中继路由关系。
- (5) 查询载波猫的状态, 确认载波猫是否完成了学习路由任务 (可以等待载波猫自动完成, 也可以强制暂停执行新的命令, 如果将来需要重新找中继, 则用重启命令启动路由学习命令)。
- (6) 可按 " 2 " 或 " 3 " 步再次抄没抄到表。
- (7) 重复 " 4 " " 5 " " 6 " 步, 直至 1 0 0 块电表都被抄到或者满足集中器的其他终止条件 (如抄表时段结束, 或集中器要执行点抄, 自动上报等新的其它命令)。

4. 模块学习路由

1. 集中器发送 AFN=12-F1 命令, 启动学习路由。
2. 模块发送 AFN=00-F1 上行确认帧。

3. 模块对所有路由关系失效的表开始学习中继路径，具体流程为：对所有已有路由关系的电表逐一遍历尝试去抄待学习的电表的时间数据项，如果某一电表成功抄到待学习电表的时间，则继续用该电表去抄待学习电表的日冻结数据，如果成功抄到待学习电表的日冻结数据，则将该中继路径保存为待学习电表的路由关系，同时将日冻结电量信息保存。反之则继续尝试抄待学习的电表的时间数据项。

4. 模块学习路由期间，集中器可发送 AFN=10-F4 命令，查询路由学习过程是否结束，其中已抄读表数量数据项反映的是当前成功组建路由的表数量，集中器可根据此项数据确定路由学习时间。集中器也可以发送 AFN=12-F2 暂停命令，停止学习路由过程。

5. 模块在未全部学习完路由时，不会主动停止学习过程。若需停止，需要集中器按步骤 4 中方法操作。

5. 表号主动上报

(1) 集中器发送激活载波从节点主动注册命令 AFN=11-F5，启动表号上报，模块不会重复上报相同表号。

(2) 根据需要发送暂停命令 AFN=11-F6 停止表号主动上报。停止后可进行其他操作。

(3) 模块发送 376.2 表号上报数据给集中器，以便集中器添加表库。

6. 关键说明

(1) 集中器发出抄表命令后，模块应在 15 秒内回抄表返回帧或未抄到的否定帧。

(2) 集中器添加、删除、查询电表操作，每次只能操作一块电表。

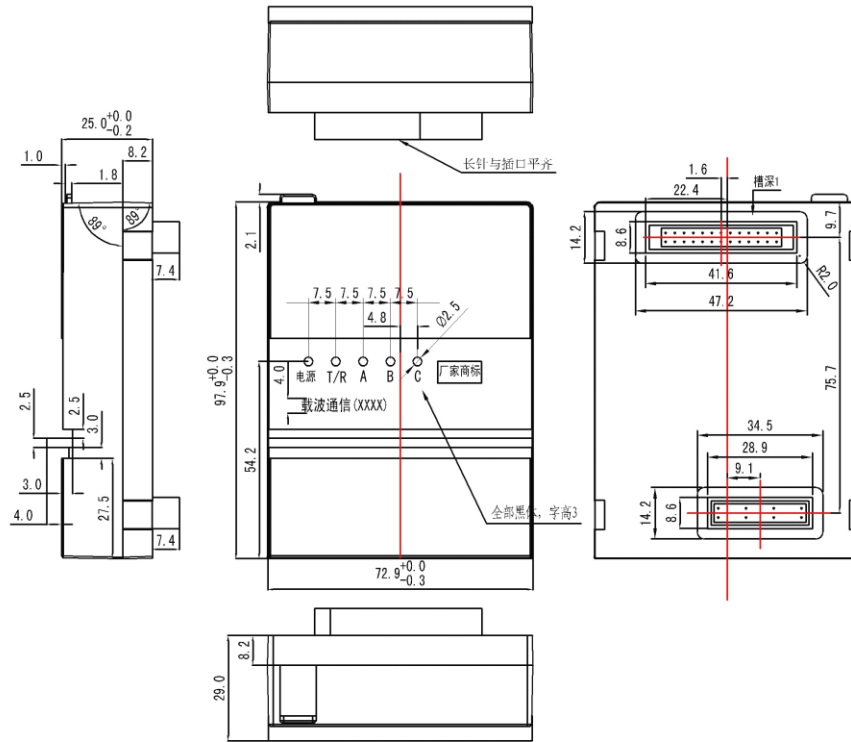
(3) 对于不支持的命令帧，模块回否定帧。

(4) 对于校验错误的下行帧，模块不应答。

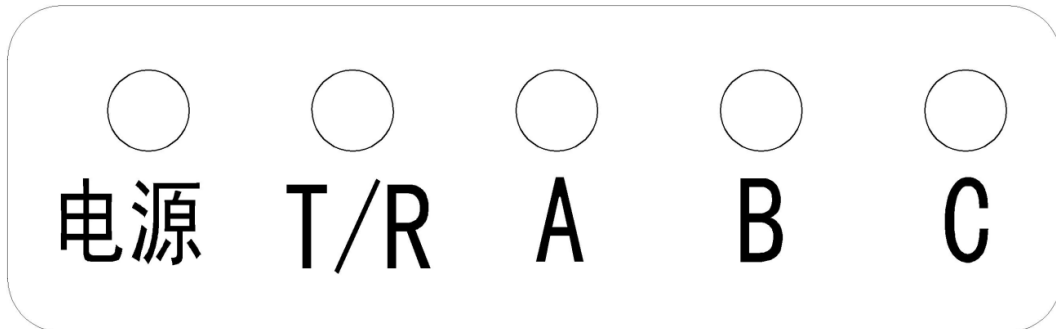
四 结构及接口配置

1. 通信模块的外形尺寸

下图是集中器载波模块尺寸图，图中双排插针的管脚位号是针对通信模块的插座位置定义的。产品防护等级为 IP51，防尘防水。强电和弱电的整体位置如下图所示，强电在左下脚，弱电连接在上中部；其中，载波模块与集中器的连接必须增加过压、过流和静电等保护电路。



注：XXXX为方案厂家及芯片型号



电源灯——模块上电指示灯，红色，灯亮表示模块上电，灯灭表示模块失电；

T/R 灯——模块数据通信指示灯，红绿双色，红灯闪烁表示模块接收数据，绿灯闪烁表示模块发送数据；

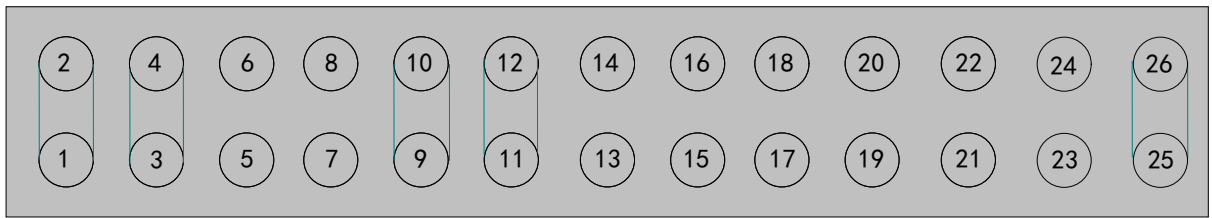
A 灯——A 相发送状态指示灯，绿色，灯亮表示模块通过该相发送数据。

B 灯——B 相发送状态指示灯，绿色，灯亮表示模块通过该相发送数据。

C 灯——C 相发送状态指示灯，绿色，灯亮表示模块通过该相发送数据。

2. 通信模块弱电接口管脚定义

集中器本地通信模块接口定义如下图，本地通信模块弱电接口管脚定义见说明表。



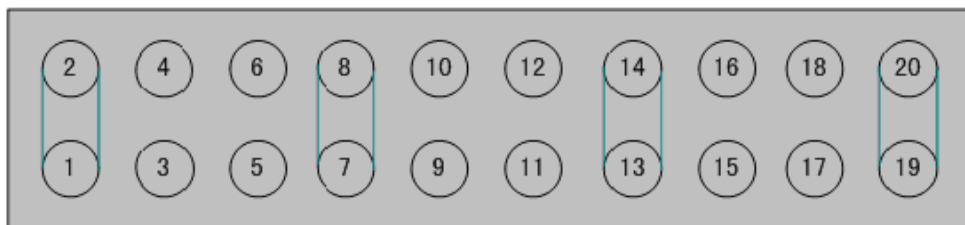
集中器本地通信模块接口定义（俯视）

集中器本地通信模块弱电接口管脚定义说明

本地通信模块 对应引脚编号	信号类别	信号名称	信号方向 (针对模块)	说 明
1	保留	/	/	管脚悬空，无连接，1、2脚比其它脚长 0.5mm
2	保留	/	/	
3	保留	/	/	
4	保留	/	/	
5	空	/	/	空引脚，PCB 无焊盘设计，连接件对应位置无插针，用于增加安全间距，提高绝缘性能。
6	空	/	/	
7	空	/	/	
8	空	/	/	
9	电源地	GND	电源输入	系统地
10	电源地	GND	电源输入	
11	电源	VCC12V	电源输入	通信电源，集中器提供，直流，电压范围 $12V \pm 1V$ ，电压纹波不大于 120mV，输出电流不小于 400mA。 应满足离散频率杂音要求： 3.0kHz~150kHz \leq 5mV， 150kHz~200kHz \leq 3mV， 200kHz~500kHz \leq 2mV， 0.5MHz~30MHz \leq 1mV。
12	电源	VCC12V	电源输入	
13	信号	NC	/	备用
14	信号	NC	/	备用
15	信号	DCE_TXD	输出	模块数据发送（3.3V TTL 电平）
16	信号	DCE_RXD	输入	模块数据接收（3.3V TTL 电平）
17	空	/	/	
18	电源	VCC3V3	电源输入	3.3V \pm 0.3V 信号电源，电流 150mA，电压纹波 30mV，由终端本体提供给模块。
19	信号	/RST	输入	复位输入（低电平有效）（3.3V TTL 电平）

20	信号	STATE0	输出	模块插入识别信号，为 1 表示模块未插入，为 0 表示模块插入	
21	网络信号	TD+	网络差分信号	以太网发送	仅用于宽带载波接口
22	网络信号	TD-	网络差分信号	以太网发送	
23	网络信号	RD+	网络差分信号	以太网接收	
24	网络信号	RD-	网络差分信号	以太网接收	
25	电源地	GND	电源地	系统地，25、26 脚比其它脚长 0.5mm	
26	电源地	GND	电源地		

集中器本地信道的载波耦合接口采用 2×10 双排插针作为连接件，采用 2×10 双排插座作为连接件。具体定义以下：



集中器载波通信模块载波耦合接口信号定义（俯视）

载波耦合接口管脚定义说明

序号	管脚名称	功能描述
1、2	A	电网 A 相线作为信号耦合接入端
3、4 5、6	NC	空引脚，PCB 无焊盘设计，过孔非金属化，连接件对应位置无插针，用于增加安全间距，提高绝缘性能。
7、8	B	电网 B 相线作为信号耦合接入端
9、 10 11、 12	NC	空引脚，PCB 无焊盘设计，过孔非金属化，连接件对应位置无插针，用于增加安全间距，提高绝缘性能。
13、 14	C	电网 C 相线作为信号耦合接入端
15、 16 17、 18	NC	空引脚，PCB 无焊盘设计，过孔非金属化，连接件对应位置无插针，用于增加安全间距，提高绝缘性能。
19、 20	N	电网 N 相线作为信号耦合接入端