



## 概述

RSM(3)485ECHT 系列隔离收发器模块，是集成电源隔离、电气隔离、RS-485 接口芯片和总线保护器件于一身，方便嵌入用户设备，使产品具有连接 RS-485 网络的功能。该系列模块采用灌封工艺，具有很好的隔离特性，隔离电压高达 2500VDC。

数据流控制方式：不改变 RS-485 发送引脚和接收引脚自身原有特性，但改变了收发控制引脚特性，与普通 485 收发器芯片收发控制电平相反！

## 产品特性

- ◆ 具有隔离及 ESD 总线保护功能于一身；
- ◆ 同一个网络最多允许连接 256 个节点；
- ◆ 单一的+5V 或+3.3V 供电；
- ◆ RSM(3)485ECHT 最大波特率 500Kbps；
- ◆ 带总线短路或断路失效保护功能；
- ◆ 电磁辐射 EME 极低；
- ◆ 电磁抗干扰 EMS 极高；
- ◆ 传输线：0.75mm<sup>2</sup>双绞线或普通导线；
- ◆ 外形尺寸：19.90×16.90×7.05(单位：mm)。

## 产品应用

- ◆ 工业通讯
- ◆ 煤矿行业
- ◆ 电力监控
- ◆ 楼宇自动化
- ◆ 石油化工
- ◆ PLC与变频器的通信
- ◆ .....

## 订购信息

型号	温度范围	封装	备注
RSM485ECHT	-40℃—+85℃	DIP-10Pin	增强型
RSM3485ECHT	-40℃—+85℃	DIP-10Pin	增强型



## 典型应用

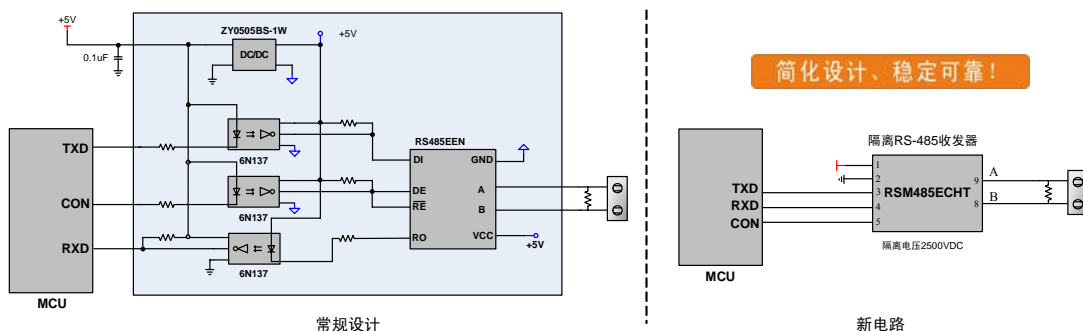


图 1 RSM485ECHT 应用示例

如图 1 所示为 RSM485ECHT 系列模块的应用示例，该系列模块内部集成电源隔离、电气隔离、RS-485 收发器及总线保护器件于一身。在以往的设计中，通常需要采用一片电源隔离模块、3 路光耦及 RS-485 收发器等器件才能实现带隔离的 RS-485 电路，现在您仅需一片 RSM485ECHT 模块就可以实现以上功能，简化设计、稳定可靠！

### 修订历史

版本	日期	原因
V0.00	2007/08/05	内部制定初稿
V1.00	2011/12/20	第一次发布
V1.01	2012/06/01	数据手册升级
V1.02	2012/09/06	数据手册升级

## 销售与服务网络（一）

### 广州致远电子股份有限公司

地址：广州市天河区车陂路黄洲工业区 3 栋 2 楼

邮编：510660

传真：(020)38601859

网址：[www.zlg.cn](http://www.zlg.cn)

新浪微博：ZLG-周立功（<http://weibo.com/ligongzhou>）



免费服务电话：400 888 4005

#### 销售及技术支持：

##### x86 工控：

销售电话：(020) 28267893 22644261 28267985

技术支持：(020) 28872451

[x86.support@zlg.cn](mailto:x86.support@zlg.cn)

##### CAN-bus：

销售电话：(020) 28872524 28872342 28872450

技术支持：(020) 22644381 22644382

[can.support@zlg.cn](mailto:can.support@zlg.cn)

##### MiniARM 及 ARM 工控：

销售电话：(020) 22644261 28267985 28267893

技术支持：(020) 28872684 28872412

[miniarm.support@zlg.cn](mailto:miniarm.support@zlg.cn)

##### ZigBee 及以太网：

销售电话：(020) 28872524 28872342 28872450

技术支持：(020) 22644380 22644385

[ethernet.support@zlg.cn](mailto:ethernet.support@zlg.cn)

##### 分析仪器：

销售电话：(020) 28872453 28872569

技术支持：(020) 22644375

[support@zlg.cn](mailto:support@zlg.cn)

##### 串行通讯：

销售电话：(020) 28872524 28872342 28872450

技术支持：(020) 28267800 22644385

[serial@zlg.cn](mailto:serial@zlg.cn)

##### 编程器：

销售电话：(020) 28872453 28872569

技术支持：(020) 22644371

[support@zlg.cn](mailto:support@zlg.cn)

##### 无线通讯：

销售电话：(020) 28872524 28872342 28872450

技术支持：(020) 22644386

[DTU@zlg.cn](mailto:DTU@zlg.cn)

##### 仿真器：

销售电话：(020) 28872453 28872569

技术支持：(020) 22644360

[TKScope@zlg.cn](mailto:TKScope@zlg.cn)

##### 数据采集及 iCAN：

销售电话：(020) 28872524 28872342 28872450

技术支持：(020) 28267821

[ican@zlg.cn](mailto:ican@zlg.cn)

##### 楼宇自动化：

销售电话：(020) 28872573

技术支持：(020) 22644389 28267806

[mjs.support@zlg.cn](mailto:mjs.support@zlg.cn)

[mifare.support@zlg.cn](mailto:mifare.support@zlg.cn)

##### 电源产品：

销售电话：(020) 28267835 28267859

技术支持：(020) 22644373 28267925

[power@zlg.cn](mailto:power@zlg.cn)

## 销售与服务网络（二）

### 广州周立功单片机科技有限公司

地址：广州市天河北路 689 号光大银行大厦 12 楼 F4  
邮编：510630  
传真：(020)38730925  
网址：[www.zlgmcu.com](http://www.zlgmcu.com)  
电话：(020)38730916 38730917 38730972 38730976 38730977  
新浪微博：ZLG-周立功 (<http://weibo.com/ligongzhou>)



### 广州专卖店

地址：广州市天河区新赛格电子城 203-204 室  
电话：(020)87578634 87569917  
传真：(020)87578842

### 南京周立功

地址：南京市珠江路 280 号珠江大厦 1501 室  
电话：(025) 68123901 68123902  
传真：(025) 68123900

### 北京周立功

地址：北京市海淀区知春路 113 号银网中心 A 座  
1207-1208 室（中发电子市场斜对面）  
电话：(010)62536178 62536179 82628073  
传真：(010)82614433

### 重庆周立功

地址：重庆市石桥铺科园一路二号大西洋国际大厦  
（赛格电子市场）2705 室  
电话：(023)68796438 68796439  
传真：(023)68796439

### 杭州周立功

地址：杭州市天目山路 217 号江南电子大厦 502 室  
电话：(0571)89719480 89719481 89719482  
89719483 89719484 89719485  
传真：(0571)89719494

### 成都周立功

地址：成都市一环路南二段 1 号数码科技大厦 403 室  
电话：(028)85439836 85437446  
传真：(028)85437896

### 深圳周立功

地址：深圳市福田区深南中路 2072 号电子大厦 12 楼  
电话：(0755)83781788（5 线）  
传真：(0755)83793285

### 武汉周立功

地址：武汉市洪山区广埠屯珞瑜路 158 号 12128 室（华中  
电脑数码市场）  
电话：(027)87168497 87168297 87168397  
传真：(027)87163755

### 上海周立功

地址：上海市北京东路 668 号科技京城东楼 12E 室  
电话：(021)53083452 53083453 53083496  
传真：(021)53083491

### 西安办事处

地址：西安市长安北路 54 号太平洋大厦 1201 室  
电话：(029)87881296 83063000 87881295  
传真：(029)87880865

### 厦门办事处

E-mail: [sales.xiamen@zlgmcu.com](mailto:sales.xiamen@zlgmcu.com)

### 沈阳办事处

E-mail: [sales.shenyang@zlgmcu.com](mailto:sales.shenyang@zlgmcu.com)

## 目 录

1. 引脚信息.....	1
1.1 RSM(3)485ECHT引脚信息 .....	1
2. 电气参数.....	2
2.1 RSM(3)485ECHT特性参数 .....	2
2.2 真值表.....	2
2.3 绝缘特性.....	2
3. 典型应用.....	3
3.1 RSM485ECHT与MCU典型电路.....	3
3.2 RSM3485ECHT与MCU典型电路.....	3
4. 推荐电路图.....	4
5. 机械尺寸.....	5
6. 免责声明.....	6

## 1. 引脚信息

### 1.1 RSM(3)485ECHT 引脚信息

- 产品实物图



图 1.1 RSM485ECHT 产品实物图

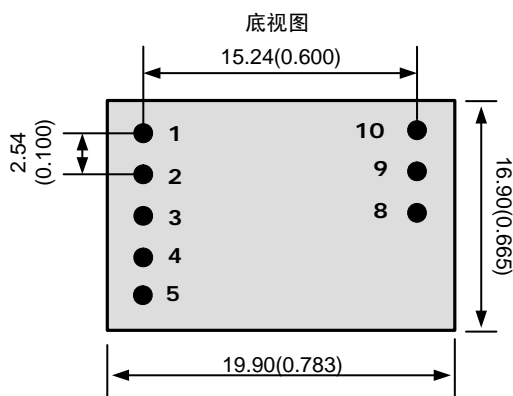
- 引脚定义

表 1.1 RSM(3)485ECHT 引脚定义

引脚号	引脚名称	引脚含义
1	VCC	RSM485ECHT +5V 输入 RSM3485ECHT +3.3V 输入
2	GND	输入电源地
3	TXD	发送引脚
4	RXD	接收引脚
5	CON	发送、接收控制引脚
8	B	B 引脚
9	A	A 引脚
10	RGND	隔离电源输出地

注：用户未使用 RGND 引脚时，请悬空此引脚。

- 引脚间距尺寸



注：  
尺寸单位：mm(inch)  
未标注公差：±0.25mm(±0.010inch)

图 1.2 RSM(3)485ECHT 引脚间距尺寸

## 2. 电气参数

### 2.1 RSM(3)485ECHT 特性参数

项目 \ 型号	RSM485ECHT	RSM3485ECHT
输入电压	DC: 4.75~5.25V	DC: 3.17~3.45V
静态电流	小于 40mA	
发送电流	小于 100mA	
RS-485 总线接口	标准 RS-485 接口, 具有 ESD 保护、短路或断路失效保护功能, 内置 120K 上下拉电阻, 双绞线输出。ESD 保护功能 Contact: ±4kV, Air: ±8kV。	
总线驱动能力	最多允许 256 个节点	
串行接口	只兼容+5V 标准 UART 接口	只兼容+3.3V 标准 UART 接口
TXD、RXD 引脚电流	小于 2mA	
CON 引脚电流	小于 5mA	
输入数据比特率	最大 500Kbps	
收发状态及数据延时	从接收数据切换到发送数据或从发送数据切换到接收数据都需要最小 30 μs, 最大 100 μs 的延迟时间。	
隔离电压	2500VDC	
湿度	5-95%不结露	
温度范围	-40℃~+85℃	

### 2.2 真值表

表 2.1 发送功能真值表

输入		输出		
CON	TXD	A	B	线状态
0	1	1	0	正常
0	0	0	1	正常

表 2.2 接收功能真值表

输入		输出
CON	$V_A - V_B$	RXD
1	$\geq -40\text{mV}$	1
1	$\leq -200\text{mV}$	0

### 2.3 绝缘特性

RSM系列模块绝缘特性测试, 温度: +25℃, 各电压下的耐压测试时间为 1 分钟, 测试曲线如图 2.1所示。

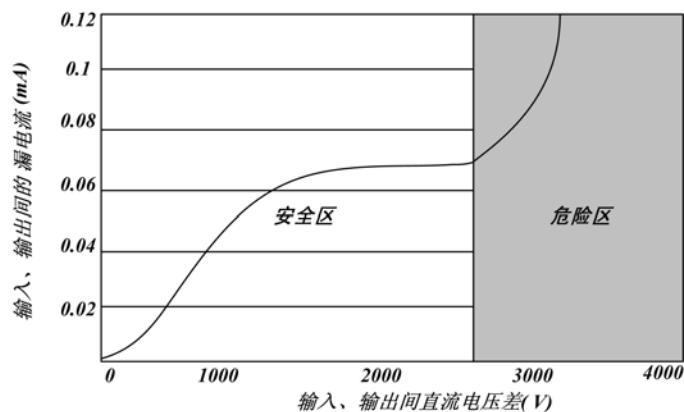


图 2.1 绝缘特性曲线图

### 3. 典型应用

#### 3.1 RSM485ECHT 与 MCU 典型电路

RSM485ECHT收发器模块采用 5V 电源供电，模块的 TXD、RXD 和 CON 接口匹配电平为 5V，不支持 3.3V 电平。如图 3.1 所示为 5V 供电 MCU 系统 UART 接口与 RSM485ECHT 接口模块的连接图。

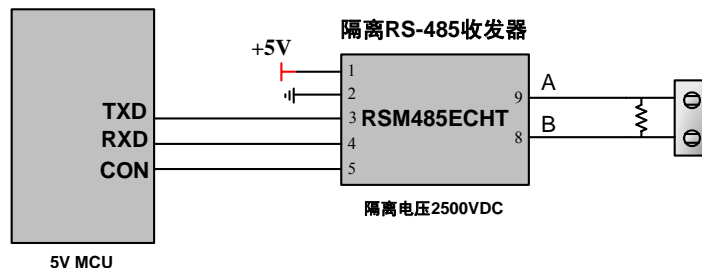


图 3.1 RSM485ECHT 接口电路

#### 3.2 RSM3485ECHT 与 MCU 典型电路

RSM3485ECHT收发器模块采用 3.3V 电源供电，模块的 TXD、RXD 和 CON 接口匹配电平为 3.3V，不支持 5V 电平。如图 3.2 所示为 3.3V 供电 MCU 系统 UART 接口与 RSM3485ECHT 接口模块的连接图。

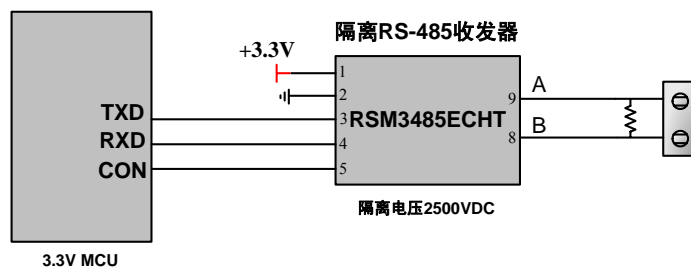


图 3.2 RSM3485ECHT 接口电路

应用时注意以下几点：

1. RSM485ECHT 不兼容 3.3V TTL 电平；RSM3485ECHT 不兼容 5V TTL 电平。
2. 由于 RSM(3)485ECHT 系列模块内部自带 120K 上下拉电阻和 ESD 保护功能，因此用户一般无需再接 ESD 总线保护器件。
3. 从表 2.1 和表 2.2 可知，该系列两款嵌入式隔离 RS-485 收发器模块都是在 CON 脚为低电平时发送数据，CON 脚为高电平时接收数据，与普通 485 收发器芯片收发控制电平相反。因此，如果客户想改为与普通 485 收发器芯片收发控制电平相同，那么推荐客户在 MCU 与模块 CON 脚之间加一个三极管反向电路。
4. 从表 2.2 可知，该系列两款嵌入式隔离 RS-485 收发器模块当 AB 线差分电压大于等于 -40mV 时，模块接收电平为高；当 AB 线差分电压小于等于 -200mV 时，模块接收电平为低；当 AB 线差分电压大于 -200mV 且小于 -40mV 时，模块接收电平为不确定状态，设计时要确保模块接收不处于该状态。该系列模块带有总线短路或断路失效保护功能。



## 4. 推荐电路图

如图 3.1和图 3.2所示的典型电路一般应用于环境良好的场合，如果应用环境比较恶劣（如高压电力、雷击等环境），那么建议用户一定要在模块A/B线端外加TVS管、共模电感或接地等保护措施。因此，推荐电路如图 4.1所示，推荐参数如表 4.1所示。该推荐电路测试等级如下：静电Contact:  $\pm 8\text{kV}$ , Air:  $\pm 15\text{kV}$ ; EFT信号端口:  $\pm 2\text{KV}$ ; 雷击（浪涌）信号端口:  $\pm 4\text{KV}$ 。

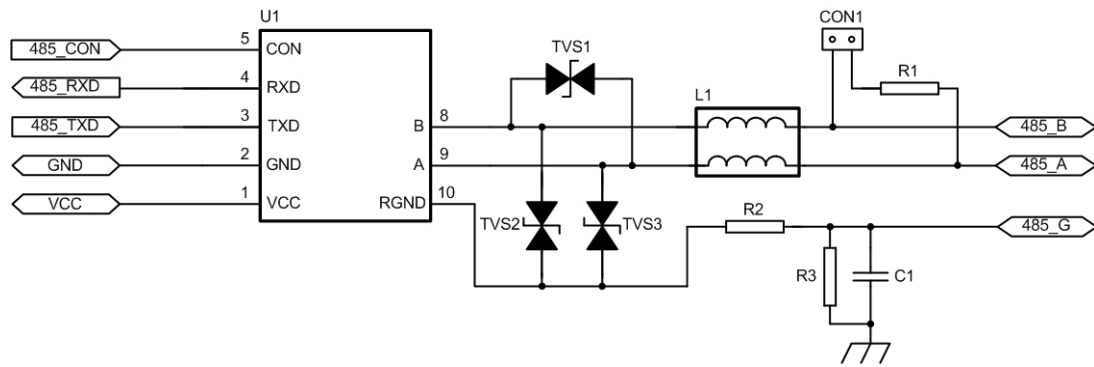


图 4.1 推荐电路图

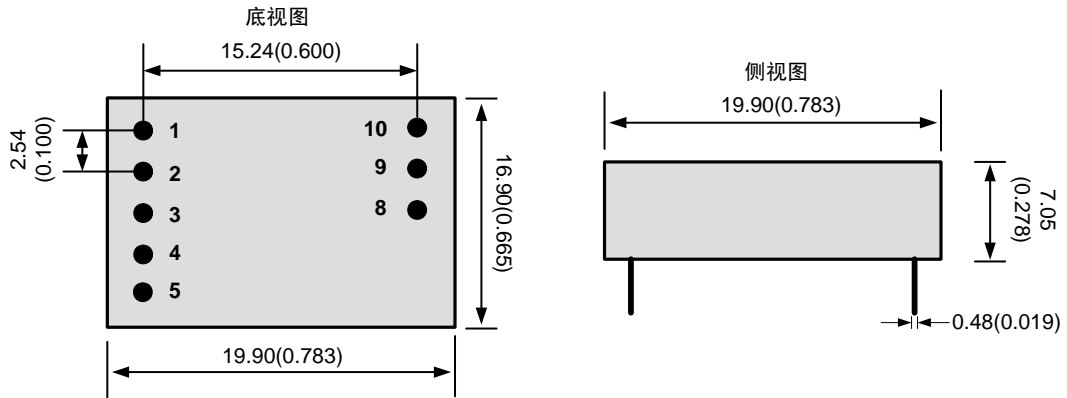
表 4.1 推荐参数表

型号	参数
C1	102/2KV
CON1	排针+短路帽
L1	B82793S0513N201
R1	120 $\Omega$
R2	10 $\Omega$
R3	1M $\Omega$
TVS1	SMBJ12CA
TVS2、TVS3	SMBJ6.5CA
U1	RSM(3)485ECHT

注意：推荐电路图和参数值只做参考，请根据实际情况来确定是否需要电路图中的器件和适当的参数值。

## 5. 机械尺寸

用户安装RSM(3)485ECHT系列模块时，请参考图 5.1所提供的机械尺寸（单位：mm (inch)），图 5.1中标注了模块的长、宽、高以及部分机械尺寸。



注：  
尺寸单位：mm(inch)  
未标注公差：±0.25mm(±0.010inch)

图 5.1 RSM(3)485ECHT 外观机械尺寸

## 6. 免责声明

嵌入式隔离 RS-485 收发器及相关资料版权均属广州致远电子股份有限公司所有，其产权受国家法律绝对保护，未经本公司授权，其它公司、单位、代理商及个人不得非法使用和拷贝，否则将受到国家法律的严厉制裁。

本文档提供有关致远电子产品的信息。本文档并未授予任何知识产权的许可，并未以明示或暗示，或以禁止发言或其它方式授予任何知识产权许可。除致远电子在其产品的销售条款和条件中声明的责任之外，致远电子不承担任何其它责任。并且，致远电子对致远电子产品的销售和 / 或使用不作任何明示或暗示的担保，包括对产品的特定用途适用性、适销性或对任何专利权、版权或其它知识产权的侵权责任等，均不作担保。致远电子产品并非设计用于医疗、救生或维生等用途。致远电子可能随时对产品规格及产品描述做出修改，恕不另行通知。

在订购产品之前，请您与当地的致远电子销售处或分销商联系，以获取最新的规格说明。本文档中提及的含有订购号的文档以及其它致远电子文献可通过访问广州周立功单片机科技有限公司的万维网站点获得，网址是：<http://www.zlgmcu.com/power/interface.asp>。

Copyright © 2012, ZHIYUAN electronics. 保留所有权利。