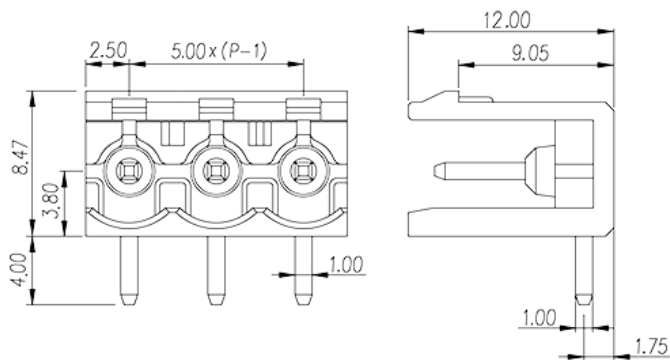
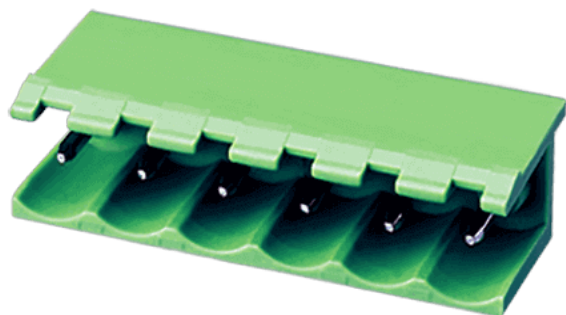


2EHDR-XXP

印刷电路板式接线端子 > 插拔式接线端子-插座

下载日期:2018-02-27版次:V1



目录仅供参考，实际规格仍依照产品工程图面为准

产品介绍

Pitch: 5.08 mm , 300V, 15A

一般资讯

产品概述	PCB connector Socket , Wave soldering
产品类型	PCB connector Socket
产品间距 (mm)	5.08
产品颜色	Green(default)
固定方式	Without
焊接方式	Wave soldering
产品长度 (mm)	5.08xP
产品宽度 (mm)	12.00
产品高度 (mm)	8.32
引脚尺寸 (厚度___ x 宽度___mm)	1.0X1.0
焊孔直径 (mm)	1.6~1.7
产品实际点数	02~24
产品层数	Single level

材料信息

绝缘材料	PA66
------	------

绝缘材料组别	I
阻燃等级·符合UL94	V0
导体材料	Copper Alloy
导体表面镀层	Tinned

连接数据-IEC

额定电流 (A)	18
额定电压 (II/2)(V)	600
额定电压 (III/2)(V)	320
额定电压 (III/3)(V)	250
额定冲击电压 (II/2)(KV)	4
额定冲击电压 (III/2)(KV)	4
额定冲击电压 (III/3)(KV)	4

连接数据-UL

额定电压 (UL/CUL标准B组)(V)	300
额定电流 (UL/CUL标准B组)(A)	15
额定电压 (UL/CUL标准D组)(V)	300
额定电流 (UL/CUL标准D组)(A)	10

环境与安全

手指防护	YES
最高工作温度 (°C)	120
最低工作温度 (°C)	-40

UL认证参数

额定电压B组 (V)	300
额定电流B组 (A)	15
额定电流C组 (A)	300
线径范围D组 (AWG)	10

CUL认证参数

额定电压B组 (V)	300
额定电流B组 (A)	15
额定电流C组 (A)	300

线径范围D组 (AWG)

10

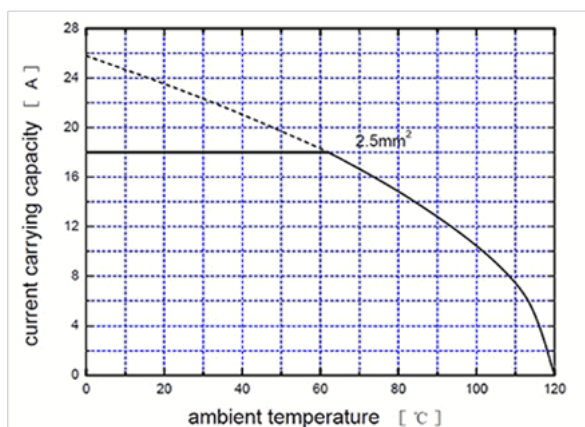
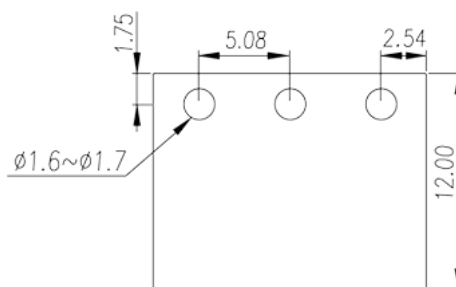
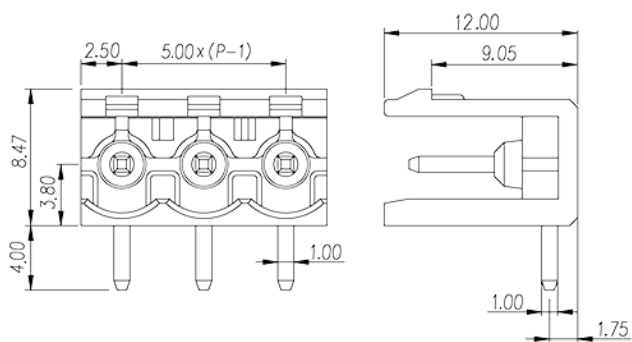
CSA认证参数

额定电压 (V)	300
额定电流 (A)	15

VDE认证参数

额定电压 (V)	600
额定电流 (A)	18

图面



认证

