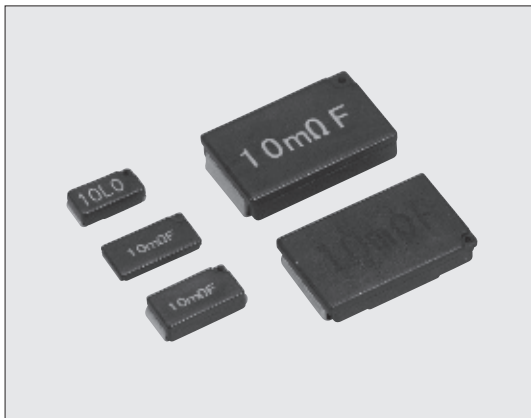
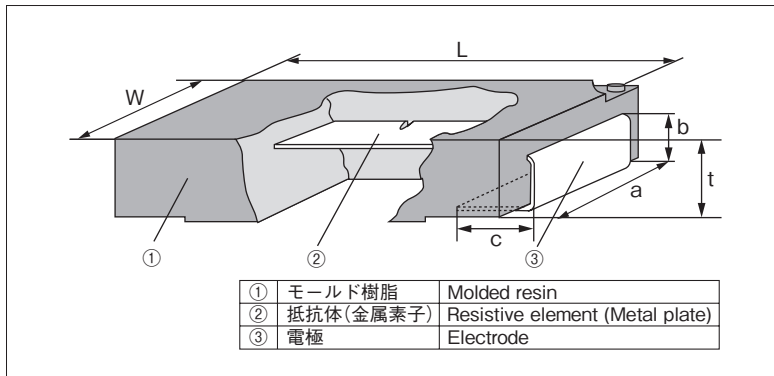


TSL・SL(金属素子タイプ)・SLN 電流検出用チップ抵抗器 Current Detecting Chip Resistors



■構造図 Construction



外装色：黒 Coating color : Black

■特長 Features

- 小型、超低抵抗値(3mΩ～)、高精度(±0.5%)のSMD形状の電流検出用抵抗器です。
- 難燃性樹脂(UL94 V-0) モールド封止形状です。
- モールド成型品のため、寸法精度が良く搭載性、耐衝撃性に優れています。
- 金属端子電極のため、端子強度、はんだ付け性に優れています。
- 金属板端子電極構造なので、熱膨張収縮を吸収します。
- フロー、リフロー、コテはんだ付けに対応します。
- 端子鉛フリー品は、欧州RoHS対応です。
- AEC-Q200に対応(データ取得)しています。
- SMD type of small size, ultra-low resistance (3mΩ～) and high accuracy (±0.5%) resistor for current sensing.
- Encapsulated with flame retardant resin molding. (UL94 V-0)
- Excellent dimension accuracy, mountability and shock-resistance due to molded products.
- Excellent terminal strength and solderability due to structure of a metal plate terminal electrode.
- Easy to absorb the thermal expansion and shrinkage because of a metal plate terminal structure.
- Suitable for flow, reflow and iron solderings.
- Products with lead free termination meet EU-RoHS requirements.
- AEC-Q200 qualified.

■外形寸法 Dimensions

形名 Type (Inch Size Code)	寸法 Dimensions (mm)						Weight (g) (1000pcs)
	L±0.3	W±0.2	t±0.2	a±0.2	b±0.2	c	
SL07 (2010)	5.0	2.5	1.7	2.0	0.9	1.2±0.3	45
TSL1 (2512)	6.3	3.1	1.0	2.4	0.7	1.2±0.3	41
SL1・SLZ1 (2512)	6.3	3.1	1.9	2.4	1.2	1.2±0.3	90
SL2 (4527)	11.5	7.0	2.5	5.0	1.7	2.6±0.5	476
SLN2 (4527)	11.5	7.0	2.4	5.5	1.6	2.55±0.4	500

■品名構成 Type Designation

例 Example

SL	1	T	TE	10L0	F	75
品名 Product Code	定格電力 Power Rating	端子表面材質 Terminal Surface Material	二次加工 Taping	公称抵抗値*1 Nominal Resistance	抵抗値許容差 Resistance Tolerance	抵抗温度係数 T.C.R. (×10 ⁻⁶ /K)
TSL SL SLN	07:0.75W 1:1.0W 2:2.0W	T:Sn	TE:Plastic embossed BK:Bulk	D,F:4 digits J,G:3 digits Ex. 0.1Ω:R10 5mΩ:5L0	D:±0.5% F:±1% G:±2% J:±5%	Nil: 0~150 0~200 ±75(SLN2) ±100 ±110 ±180 50:±50(SL1) 75:±75(SL1)

※1	抵抗値範囲(Ω) Resistance Value	3桁表示 3 digits	抵抗値範囲(Ω) Resistance Value	4桁表示 4 digits
	3m~9.1m	3L0~9L1	5m~9.1m	5L00~9L10
	10m~91m	10L~91L	10m~91m	10L0~91L0
	0.1~0.36	R10~R36	0.1~0.36	R100~R360

端子表面材質は鉛フリーめっき品が標準となります。
環境負荷物質含有についてEU-RoHS以外の物質に対するご要求がある場合にはお問合せください。
テーピングの詳細については巻末のAPPENDIX Cを参照してください。
The terminal surface material lead free is standard.
Contact us when you have control request for environmental hazardous material other than the substance specified by EU-RoHS.
For further information on taping, please refer to APPENDIX C on the back pages.

■用途 Applications

- | | |
|------------|------------------------|
| 自動車 | Automotive |
| ノートPC | Note PCs |
| 電池パック | Battery packs |
| ACアダプター | AC Adapters |
| DC-DCコンバータ | DC-DC converters, etc. |

■参考規格 Reference Standards

IEC 60115-1
JIS C 5201-1

■定格 Ratings

形名 Type	定格電力 Power Rating	定格周囲温度 Rated Ambient Temp.	定格端子部温度 Rated Terminal Part Temp.	抵抗値範囲*3 Resistance Range (Ω)				抵抗温度係数 T.C.R. (×10 ⁻⁶ /K)	使用温度範囲 Operating Temp. Range	テーピングと包装数/リール Taping & Q'ty/Reel (pcs)	
				D:±0.5% E24・E96*4	F:±1% E24・E96*4	G:±2% E24	J:±5% E24				
SL07	0.75W	70℃	125℃	—	5m~100m	—	5m~100m	0~200:R<11mΩ 0~150:R≥11mΩ	-55℃~+180℃	2,000	
TSL1	1W			10m~100m	5m~100m	—	5m~100m	±180:R<15mΩ ±100:R≥15mΩ			3,000
SL1	1W			10m~102m	5m~102m	3m, 4m	5m~100m	±180:R<15mΩ ±100:R≥15mΩ			
SL1 (TCR±50ppm)	1W			34.8m~200mΩ	34.8m~200mΩ	—	36m~200mΩ	±50ppm		1,000	
SL1 (TCR±75ppm)	1W			20m~200mΩ	20m~200mΩ	—	20m~200mΩ	±75ppm			
SL2	2W			10m~360mΩ	5m~360mΩ	3m, 4m	3m~360mΩ	±180:R<11mΩ ±100:R≥11mΩ			
SLN2	2W	120℃	120℃	5m~200m	5m~200m	—	5m~200m	±110:R<10mΩ ±75:R≥10mΩ			

定格電圧は√(定格電力×公称抵抗値)による算出値、又は表中の最高使用電圧のいずれか小さい値が定格電圧となります。
Rated voltage=√(Power Rating×Resistance value or Max. working voltage, whichever is lower).

*3 抵抗値範囲において、3m, 4m, 5m, 6m, 7m, 8m, 9mΩにも対応致します。3m, 4m, 5m, 6m, 7m, 8m and 9mΩ are available in each resistance range.

*4 SL07及びSL1(T.C.R:±50/±75 ppmの内、102mΩ≤R≤200mΩ)のE96シリーズは適用外(E24シリーズのみ) SL07 and SL1 (T.C.R: ±50/±75 ppm, 102mΩ≤R≤200mΩ) offer only E24 series.

お客様の使用状況において、定格周囲温度、定格端子部温度のどちらを使用するか疑義が生じる場合は定格端子部温度を優先してください。

詳細は14~17頁の「端子部温度の負荷軽減曲線の紹介」をご参照ください。

If any questions arise whether to use the "Rated Ambient Temperature" or the "Rated Terminal Part Temperature" in your usage conditions, please give priority to the "Rated Terminal Part Temperature".

For more details, please refer to "Introduction of the derating curves based on the terminal part temperature" in page 14 to 17.

本カタログに掲載の仕様は予告なく変更する場合があります。ご注文およびご使用前に納入仕様書で内容をご確認ください。

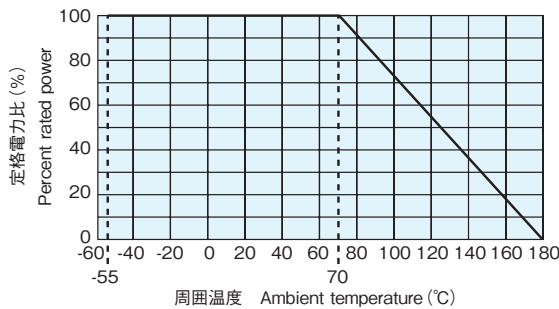
車載機器、医療機器、航空機器など人命に関わったり、あるいは甚大な損害を引き起こす可能性のある機器へのご使用を検討される場合には、必ず事前にご相談ください。

Specifications given herein may be changed at any time without prior notice. Please confirm technical specifications before you order and/or use.

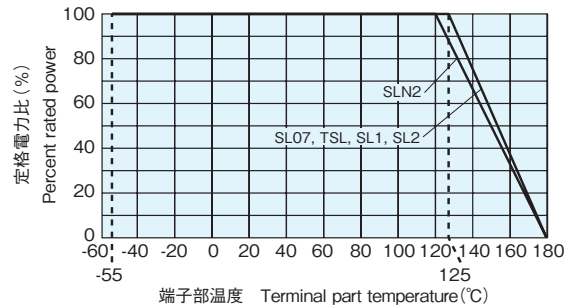
Contact our sales representatives before you use our products for applications including automobiles, medical equipment and aerospace equipment.

Malfunction or failure of the products in such applications may cause loss of human life or serious damage.

■ 負荷軽減曲線 Derating Curve

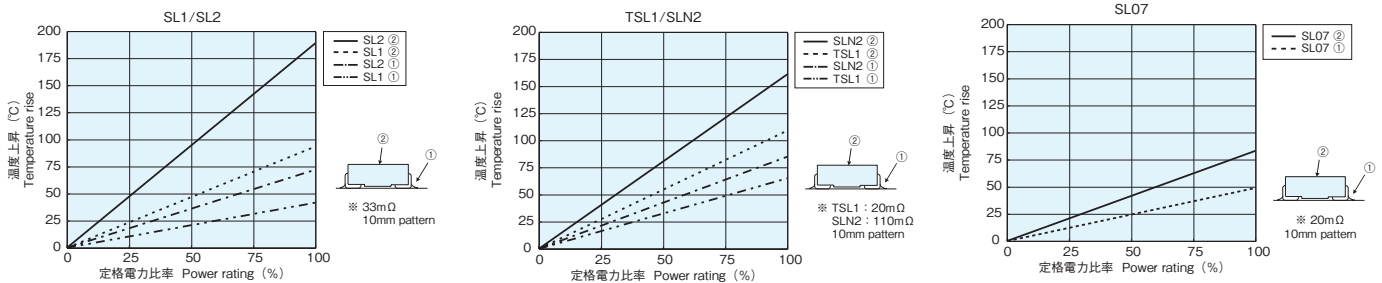


周囲温度 70°C 以上で使用される場合は、上図負荷軽減曲線に従って、定格電力を軽減して御使用ください。
 For resistors operated at an ambient temperature of 70°C or above, a power rating shall be derated in accordance with the above derating curve.



上記の端子部温度以上で使用される場合は、負荷軽減曲線に従って定格電力を軽減してご使用ください。
 ※ご使用方法につきましては巻頭の“端子部温度の負荷軽減曲線の紹介”を参照願います。
 For resistors operated terminal part temperature of described for each size or above a power rating shall be derated in accordance with derating curve.
 ※ Please refer to “Introduction of the derating curve based on the terminal part temperature” on the beginning of our catalog before use.

■ 温度上昇 Temperature Rise



温度上昇については、弊社測定条件下で測定しているため、使用状況、使用基板により数値が異なりますので、ご使用に際しては別途お問い合わせください。
 Regarding the temperature rise, the value of the temperature varies per conditions and board for use since the temperature is measured under our measuring conditions. Please refer to us before use.

■ 性能 Performance

試験項目 Test Items	規格値 Performance Requirements $\Delta R \pm \%$		試験方法 Test Methods
	保証値 Limit	代表値 Typical	
抵抗値 Resistance	規定の許容差内 Within specified tolerance	—	25°C
抵抗温度係数 T.C.R.	規定値内 Within specified T.C.R.	—	+25°C / +125°C
過負荷 (短時間) Overload (Short time)	1 : SL07, TSL1, SL1, SL2 0.5 : SLN2	1 : SL07, TSL1, SL1, SL2 0.25 : SLN2	SL07 : 定格電力×4倍を5秒印加 Rated power×4 for 5s TSL1 : 定格電力×2.5倍を5秒印加 Rated power×2.5 for 5s SL1, SL2, SLN2 : 定格電力×5倍を5秒印加 Rated power×5 for 5s (SL1 (T.C.R.: ±50/±75) は定格電力×4倍を5秒印加) (SL1 (T.C.R.: ±50/±75) : Rated power×4 for 5s)
はんだ耐熱性 Resistance to soldering heat	1 : SL07, TSL1, SL1, SL2 0.5 : SLN2	1 : SL07, TSL1, SL1, SL2 0.5 : SLN2	260°C±5°C, 10s±1s 260°C±5°C, 10s~12s
温度急変 Rapid change of temperature	1 : SL07, TSL1, SL1, SL2 0.5 : SLN2	0.5 : SL07, TSL1, SL1, SL2 0.25 : SLN2	-55°C (30min.) / +150°C (30min.) 100 cycles -55°C (15min.) / +150°C (15min.) 1000 cycles
耐湿負荷 Moisture resistance	2 : SL07, TSL1, SL1, SL2 0.5 : SLN2	0.5 : SL07, TSL1, SL1, SL2 0.25 : SLN2	40°C±2°C, 90%~95%RH, 1000h 1.5時間 ON/0.5時間 OFF の周期 1.5h ON/0.5h OFF cycle 85°C±2°C, 85%RH±3%RH, 1000h 定格電力×0.1倍 Rated power×0.1
70°Cでの耐久性 Endurance at 70°C	2 : SL07, TSL1, SL1, SL2 1 : SLN2	1	70°C±2°C, 1000h 1.5時間 ON/0.5時間 OFF の周期 1.5h ON/0.5h OFF cycle
低温放置 Low temperature exposure	0.5	0.25	SL07, TSL1, SL1, SL2 : -55°C, 1h SLN2 : -65°C, 24h

■ 使用上の注意 Precautions for Use

- ショット抵抗としてご使用になる場合、周囲のコイルとの電磁誘導を考慮してパターンレイアウトをしてください。
- 50mΩ以下の抵抗値においては、ランドパターンの大きさと接続はんだの量により、はんだ付け後の抵抗値が変動する事があります。事前に抵抗値低下・上昇の影響をご確認の上、機器設計してください。
- In case of using the low ohm resistors as shunt resistors, please lay out a pattern considering the electromagnetic induction with surrounding inductors.
- In the resistance values of 50mΩ or under, the resistance value after soldering may change depending on the size of pad pattern or solder amount. Make sure the effect of decline/increase of resistance value before designing.