



ThumbPointer™ (操纵杆控制器) RKJXK/RKJXV系列

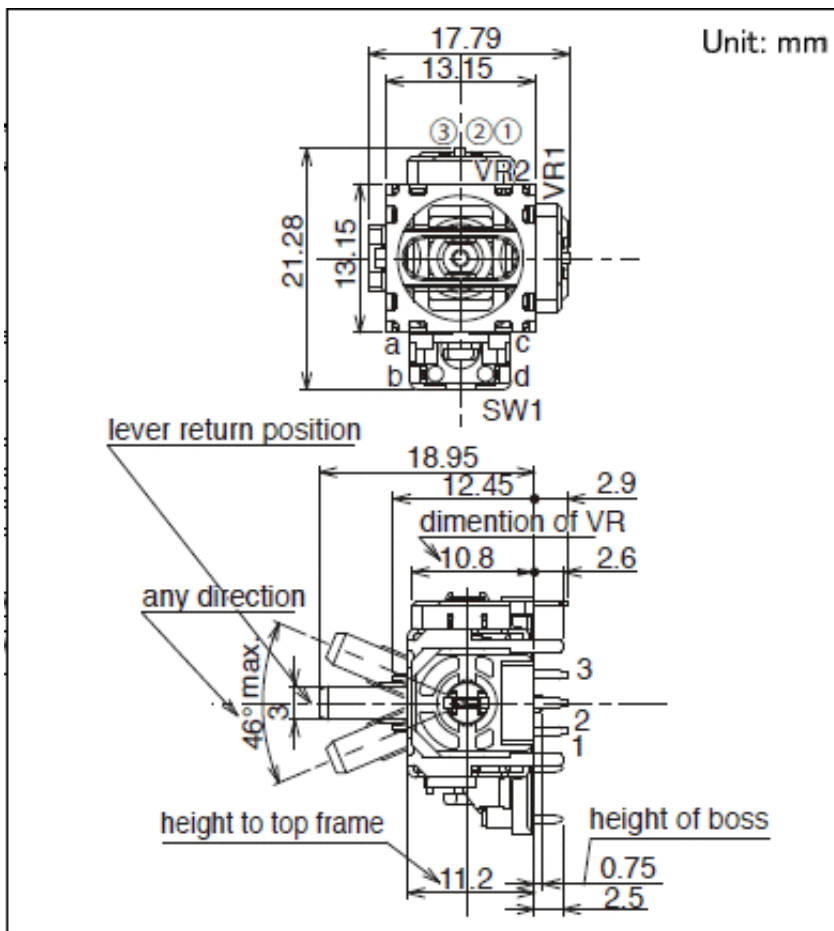
产品编号	RKJXV1224005	
操作轴数	1轴	
轴材质	树脂	
操纵杆复位机构	有	
可变电阻器部	最高使用电压	50V AC, 5V DC
	动作角度	各方向 23° max.
	电阻规律	B (0B)
	总阻值	10kΩ
	操作寿命	2,000,000cycles
中央按动部	中心按动	有
	最大额定	50mA 12V DC
	行程	0.4(+0.5, -0.3)mm
	操作寿命	500,000cycles
使用温度范围	-10°C to +70°C	
电性能	方向分辨率	連続可変
	绝缘电阻	100MΩ min. 250V DC
	耐电压	250V AC for 1 minute
	额定功率	0.0125W
	滑动噪音	300mV p-p max. by JIS method
机械性能	方向动作力	14±10mN · m
	按动作力	7.4±3N

	控制杆回复精		$\pm 5^\circ$
	操作部强	推拉方向	98N min. (Push), 50N min. (Pull)
耐久性能	操作寿命	方向	2,000,000 cycles
		中心按动	500,000 cycles
耐环境性能	耐寒性能		$-30\pm 2^\circ\text{C}$ for 96h
	耐热性能		$80\pm 2^\circ\text{C}$ for 96h
	耐湿性能		$60\pm 2^\circ\text{C}$, 90 to 95%RH for 96h
最小订货单位(pcs.)	日本		1,600
	出口		1,600

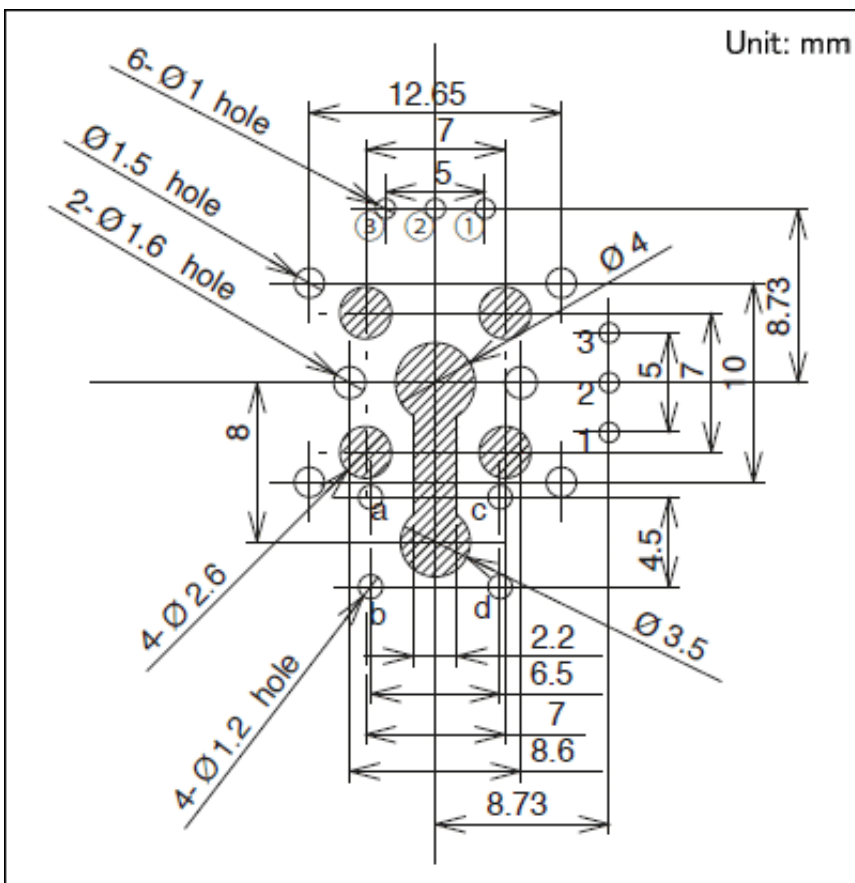
照片



外形图



安装孔尺寸图



自插入侧看

包装规格

托盘

包装数(pcs.)	1箱/日本	1,600
	1箱/出口包装	1,600
出口包装箱尺寸(mm)	540×360×250	

焊接条件**浸焊方式的参考举例**

预热	焊接面表面温度	90 to 100°C
	加热时间	60s max.
浸焊	焊接温度	260°C
	焊接时间	5s
焊接次数	1 time	

手工焊接方式的参考举例

烙铁头温度	350°Cmax.	
焊接时间	3s max.	
焊接次数	1 time	

表示本系列共通的注释。

1. 本产品目录中产品的颜色，与实物的颜色有所差异。
2. 请以最小订购单位的N(整数) 倍来订货。