

UT387B

墙体测试仪

用户手册

注意：使用前请仔细阅读使用说明书，遵守安全规则和使用说明书中所列的注意事项才能充分发挥测试仪的最佳性能。本公司保留说明书修改权。

测试仪应用范围：

UT387B是一款手持式快速墙体测试仪，可探测墙壁插座、开关是否带电；埋藏在木墙板、天花板下的带电电线、金属、木桩。水泥墙壁内埋藏电线的探测仅供参考。（水泥墙壁较易屏蔽信号）

图示符号说明：

A	指示灯	B	LCD显示屏
C	ZOOM功能按键	D	金属探测按键
E	交流电线探测按键	F	静音按键
G	木材探测按键	H	开关机按键(ON/OFF)
J	感应区(SENSOR)	K	电池盖

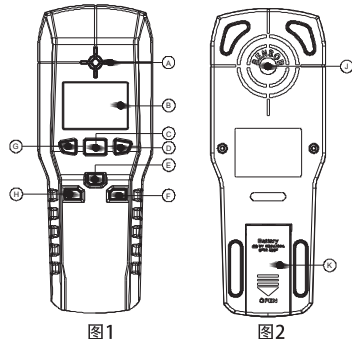


图1

图2

LCD显示图3

a	电池指示图	b	静音指示图
c	探测金属指示图	d	探测木材指示图
e	ZOOM指标图	f	交流电线指示图
g	交流电场信号	h	非磁性指示图
i	磁性指示图	j	校准指示图
k	探测信号指示图	l	ZOOM功能指示图

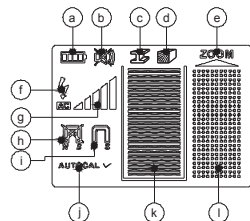


图3

技术指标：

最大探测深度：

含铁金属(铁管最小直径3cm)-----	80毫米
非铁金属(铝等最小体积30cm*2cm*2cm)-----	80毫米
带电电线-----	50毫米
木材(最小体积20cm*16cm*4cm)-----	20毫米

工作温度: 0~40°C

存储温度: -10~50°C

保证精度温度: 18~28°C

湿度: ≤75%

海拔高度: ≤2000m

污染等级: 2

自动关机时间: 5分钟

电池: 1节 9V 碱性电池 (6LR61)

电池低压指示: 约7.2V

静音模式: 有

注意：

探测距离受被测物体的体积，以及表面物料的状况因素影响，体积越大探测距离越远。

另外木材湿度也一定程度影响木材探测距离，湿度越大，探测距离稍远。

操作步骤：

1. 电池安装：

按图示打开电池盖(图2)按照电池扣的正负正确安装电池，扣上电池盖。如果长期不用仪器，请取出电池，以免电池漏液损坏仪器。

2. 正确使用仪器：

- 使用前，必确定仪器探测区域干燥，有经过较大温差后不能立即使用，确定周围没有较强电磁干扰。
- 按开机按键(H)，AUTO CAL 正确后，可以开始测量。
- 使用过程中，发现周围没有金属时，仪器仍有报警，这时要校准仪器，使其远离其它物体，同时按下 C 和 F 按键3秒，仪器会自动关机，重新开机即可使用。

3. 探测方法：

金属探测：

- 远离金属物按开机键开机(默认为金属探测模式)，或按金属符号按键切换到金属探测模式，AutoCal 校准正确后便可测试。
- 将仪器贴近墙面，缓慢移动，当有金属距离感应区不大于80mm距离时，仪器显示信号强度并报警。
- 反复移动仪器，根据信号强度变化强弱，判定金属具体位置。金属与仪器感应区越近，信号强度越强。
- 在探测微小或埋藏较深的金属时，可以按ZOOM，用 I 显示图来判断。
- 当仪器探测到金属物时，红灯亮并蜂鸣报警，当仪器远离且超过探测距离时，绿灯亮同时停止蜂鸣。

注意：

体积过于微小的金属物，本仪器可能会探测不到。如果在没有金属的情况下，仪器出现报警，则要重新校准仪器。

方法：

双手将仪器举在空中，不要靠近任何金属物体或强电磁场，在金属测量模式下，同时按下ZOOM和SOUND按键3秒，仪器会自动关机，完成校准。

木材探测：

- 按开机键开机，按木材符号按键，屏幕显示木材符号，ZOOM符号和闪烁的三角符号。
- 将仪器贴紧被测物后面，然后长按住ZOOM按键，当绿灯亮起，ZOOM不再闪烁时，AutoCal OK，便可以开始移动仪器寻找表面下的木材夹杂物。当有木材夹杂物靠近时(距离机头圆心不大于20mm)，k 显示图会有信号变化并报警。距离越近，信号强度越强。
- 根据信号强度变化反复几次，测量出木材夹杂物的具体位置。
- 当仪器探测到夹杂物，红灯亮并蜂鸣报警，当仪器远离且超过探测距离时，绿灯亮同时停止蜂鸣。

注意：

开始探测时，仪器如果正好放在夹杂物上方，当移动仪器探测时，k 显示图和ZOOM会一起和红灯闪烁。这样就要重新选择位置，并重新按下ZOOM按键进行探测，如果探测木头夹杂物时，在木头边缘感应比较强。

交流电线探测：

- 本仪器能够探测出电压大于110V，50~60Hz交流电线；当电线有接地情况感应较弱。
- 按开机键(图1_H键)开机，按AC按键，切到AC测试模式。
- 将感应区靠近被测物表面，如果探测距离内有电线带电，仪器探测到一定强度电场后报警，根据信号强度指示，确定交流电线大概距离。如果在没有其它电场干扰下，感应信号(g)越强，距离带电电线越近。探测时还可以选择静音模式。

注意：

如果电线连有工作中的电器，则很容易探测出电线的具体位置，当电线隐藏在金属表面下，或埋在潮湿的物体中，则本仪器不一定能够找出电线的位置。探测墙体时，另一只手不要触摸墙体，避免屏蔽信号而探测不到。

测试电线时，如果有地线和电线在一起将影响仪器的探测距离。

基本来说，探测的结果多少会受到周围环境因素影响，即：仪器是否靠近会产生强大磁场或电磁场的机器和物体。此外，湿气、带金属的建材、覆铝的绝缘材料、导电性好的壁纸等都会影响探测结果。如果水泥墙体有湿度，埋在水泥槽内的电线有可能测不到。因此在墙板、天花板和地板上钻孔、切割之前，一定要注意有关的资料说明(如建筑图)。

维修和清洁

使用干燥的软布清洁仪器，不可用清洁剂或其它化学物品。本产品出厂之前都经过严格的品质检测，如果在使用过程中发现非人为故障，请联系售后维修，请勿自行拆卸修复。

处理废弃物

必须以符合国家环保要求的途径回收利用损坏的仪器及其附属包装。

优利德®

优利德科技(中国)有限公司

地址:中国广东省东莞松山湖高新技术产业

开发区工业北一路6号


电话:(86-769)8572 3888

传真:(86-769)8572 5888

电邮:infosh@uni-trend.com.cn

邮编: 523 808

说明书菲林做货要求:

序号	项目	内容
1	尺寸	尺寸285×210±1MM 3折单页(95mm)
2	材质	60g书纸
3	颜色	单色印刷
4	外观要求	完整清晰、版面整洁, 无斑墨、残损、毛边、刀线错位等缺陷。
5	装订方式	无
6	表面处理	无
7	其它	无
版本		REV.1
DWH 设计	宣浩	MODEL
CHK 审核		机型: UT387B中文
APPRO. 批准		Part NO. 物料编号: 110401105554X
		 优利德科技(中国)有限公司 UNI-TREND TECHNOLOGY (CHINA) LIMITED