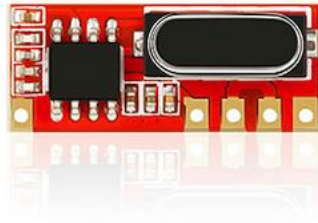




# LR43B 接收模块规格书



## 一、概述

LR43B/33B是一款具有自主专利技术的ASK超外差接收模块。模块采用高性能RF集成芯片，内部集成了射频放大器、混频器、中频放大器、频率综合器、自动增益控制、参考振荡器、滤波器、解调器等全部功能模块。是各类无线遥控的理想选择。

## 二、特点

- 宽电压2.0-5.5V
- 高灵敏度-113dBm
- 通信距离远

## 三、参数指标

- 工作频率:315MHz (LR33B) /433.92MHz (LR43B)
- 工作电压:2.0-5.5V
- 工作电流:2.5mA@LR43B, 2mA@LR33B
- 调制方式:ASK/OOK
- 灵敏度:-113dBm
- 传输速率:最大9.6kbps
- 频率带宽:350KHz
- 天线阻抗:50Ω
- 数据输入:兼容CMOS 3-5V电平标准
- 外形尺寸:22×9mm×5mm [宽×长×厚]
- 工作温度:-20 至 +75° C (可定制工业级)



#### 四、注意事项：

DAT数据端输入兼容3-5V CMOS标准，当3-5V逻辑电平驱动时应将DAT端与IC输出直接连接；  
天线对于无线模块非常重要，不接天线或天线不当会影响使用效果，模块通常用3种天线：  
第 1 种：拉杆天线或单股/多股导线，315MHz对应230mm长、433.92MHz对应170mm长，直径0.5mm至5mm，使用这种天线时要注意尽量将天线展开并远离金属体，天线效果好。

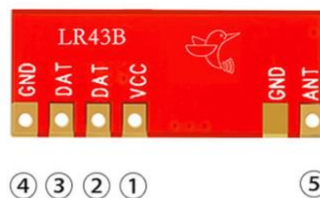
第 2 种：PCB天线，易过FCC等认证、一致性好，但需要专门设计，本公司提供设计服务。

第 3 种：弹簧天线，本公司有售。

#### 五、安装方式

由于本模块背面无器件也可以背面紧贴线路板平躺安装，本模块具有大焊孔设计，既可以焊排针也可以直接灌锡焊在底板上，支持波峰焊及回流焊。

#### 六、引脚描述：



- 1.VCC 电源
- 2.DAT 数据输出
- 3.DAT 数据输出
- 4.GND 接地
- 5.ANT 天线

#### 七、连接方式：



### 方案一

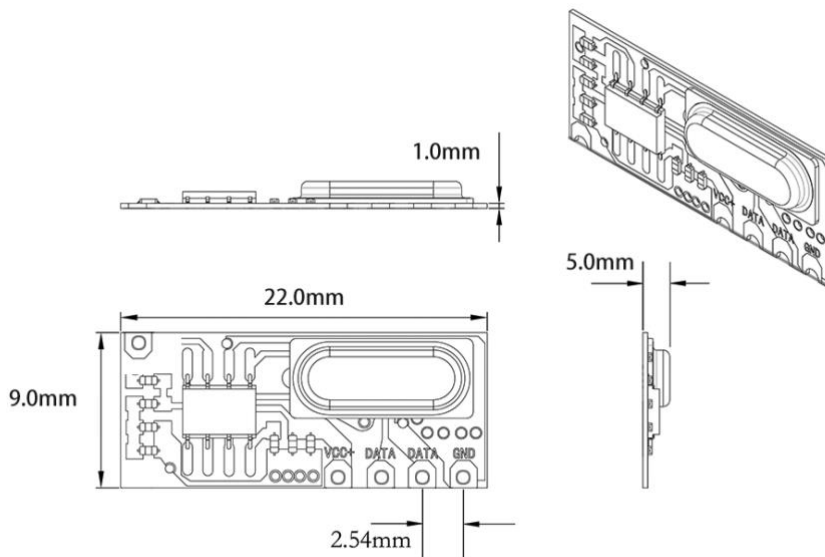


### 方案二



**注意** 一般建议用方案2，方便快捷，距离远。

## 八、机械尺寸：





用蜂鸟无线，就是远！



蜂鸟无线

搜索



天猫 APP 扫一扫

进入天猫旗舰店



微信扫一扫

关注蜂鸟无线微信公众号