



客服热线

☎ 400-920-9200

受理时间：9:15-17:15(11:30~13:00、本公司休息日除外)

AQV101A | PhotoMOS HF 1a (6脚型)



品番	AQV101A
型号	AQV101A
详细	Surface-Mount,Tube packing,负载电压:40 V
产品名称	PhotoMOS HF 1a (6脚型)
特长	实现低导通电阻、备有DC专用型

※产品实际尺寸以实物为准。

RoHS指令

无铅

规格详细

截至2017年08月04日

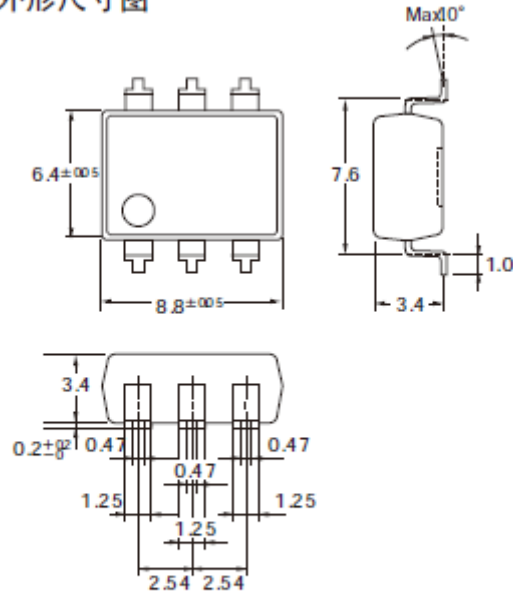
为了改善本产品，会有在未事先通知的情况下变更本产品的规格及设计的情况。

项目	内容
订货产品号	AQV101A
型号	AQV101A
产品名称	HF 1a
类型	HF
封装	DIP6
触点构成	1a
电压类型	DC
包装方式	管装包装
连续负载电流	0.7A
负载电压	40 V
导通电阻(平均)	0.3 ohm
输出端子间容量(平均)	600 pF
耐电压	1500V AC
导通电阻(最大)	0.5 ohm
开路状态漏电流(最大)	1μA

最大允许LED电流	50mA
LED反向电压	10V
最大正向电流	1A
部允许损耗	150mW
动作LED电流(平均)	2.3mA
动作LED电流(最大)	5mA
复位LED电流(最小)	0.8mA
复位LED电流(平均)	2.2mA
LED压降(平均)	2.3V
LED压降(最大)	3V
动作时间(平均)	0.23ms
复位时间(平均)	0.07ms
全部允许损耗	410mW
使用环境温度	-40℃~+85℃
保存温度	-40℃~+100℃
输入/输出间端子容量(平均)	1.3pF
输入/输出间端子容量(最大)	3pF
输入/输出绝缘电阻(最小)	1000 M ohm
推荐动作条件(输入LED电流)	10mA
过电流保护功能	无功能
端子形状	表面安装端子

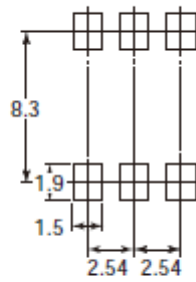
外形尺寸图

外形尺寸图



尺寸图(单位:mm) 端子厚 $t=0.25$
 一般公差 ± 0.1

安装垫 (TOP VIEW)



尺寸图(单位:mm) 加工尺寸公差 ± 0.1

安装垫 (TOP VIEW)