

E07-M1101S 用户手册 v4.5

模块简介

E07-M1101S



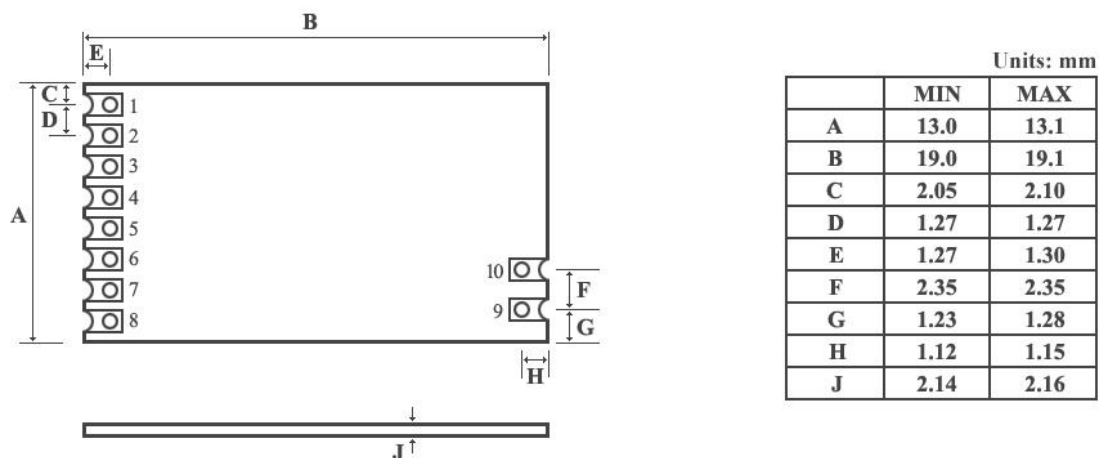
E07-M1101S 是成都亿佰特设计生产的一款体积小、贴片型的 433MHz 无线模块，发射功率 10mW，SPI 接口，收发一体，体积小。它工作在 ISM 频段，支持开发低功耗，目前已经多种场景中广泛应用。该模块目前已经稳定量产，并适用于多种应用场景（特别是酒店电子门锁）。

E07-M1101S 采用美国德州仪器 TI 公司原装进口的 CC1101 射频芯片设计开发，全进口工业级元器件，全无铅工艺，性能稳定，绕射性强，硬件的专业设计使模块体积小，便于各种嵌入开发，可接弹簧天线或是外部天线。

电气参数

E07-M1101S

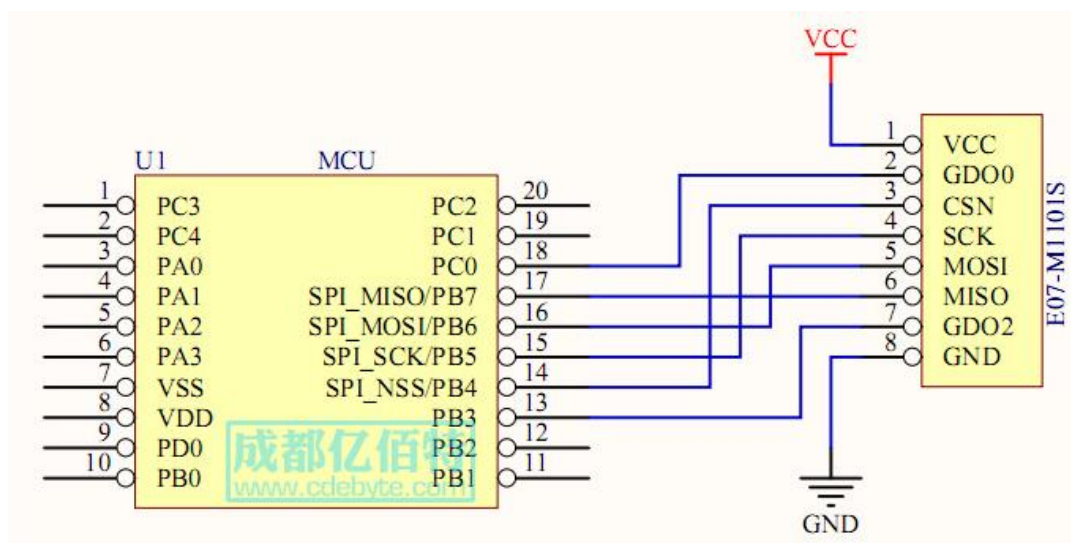
序号	参数名称	参数值	摘要
1	射频芯片	CC1101	TI
2	模块尺寸	13 * 19mm	不含天线
3	模块重量	0.8g	不含天线
4	工作频段	387MHz ~ 464MHz	可通过软件调节，推荐 433±10MHz
5	生产工艺	无铅工艺，机贴	无线类产品必须机贴方能保证批量一致性和可靠性
6	接口方式	1 * 8 * 1.27mm	贴片
7	供电电压	1.8 ~ 3.6V DC	注意：高于 3.6V 电压，将导致模块永久损毁
8	通信电平	0.7VCC ~ 3.6V	VCC 指模块供电电压
9	实测距离	500m	晴朗空旷，最大功率，5dBi 天线，高度 2m，1.2k 空中速率
10	发射功率	最大 10dBm	约 10mW
11	空中速率	0.6k ~ 500kbps	建议尽可能使用低速
12	关断电流	0.6uA	
13	发射电流	29mA@10dBm	供电能力必须大于 100mA
14	接收电流	18mA	平均值
15	通信接口	SPI	最高速率可达 10Mbps
16	发射长度	单个数据包 1~64 字节	
17	接收长度	单个数据包 1~64 字节	
18	RSSI 支持	支持	详见芯片手册
19	天线接口	弹簧/外部	50Ω特性阻抗
20	工作温度	-40 ~ +85°C	工业级
21	工作湿度	10% ~ 90%	相对湿度，无冷凝
22	储存温度	-40 ~ +125°C	工业级
23	接收灵敏度	-116dBm@0.6kbps	详见芯片手册



引脚序号	引脚名称	引脚方向	引脚用途
1	VCC		供电电源，必须 1.8 ~ 3.6V 之间
2	GDO0	输出	模块信息输出引脚
3	CSN	输入	模块片选引脚，用于开始 1 个 SPI 通信
4	SCK	输入	模块 SPI 时钟引脚
5	MOSI	输入	模块 SPI 数据输入引脚
6	MISO/GDO1	输出	模块 SPI 数据输出引脚
7	GDO2	输出	模块信息输出引脚
8	GND		地线，连接到电源参考地
9	ANT		天线
10	GND		地线，连接到电源参考地

★ 关于模块的引脚定义、软件驱动及通信协议详见 TI 公司官方《CC1101 Datasheet》★

序号	类别	注意事项
1	静电	高频模拟器件具有静电敏感特性，请尽可能避免人体接触模块上的电子元件（我司生产过程全部按照 IC 厂商官方防静电标准执行）。
2	焊接	焊接时，电烙铁需要良好接地，批量生产时要求生产人员佩戴已接地的有线静电手环。
3	电源	电源品质对模块性能影响较大，请保证模块供电电源具有较小纹波，务必避免电源频繁大幅度抖动。推荐使用π型滤波器（陶瓷电容//钽电容+电感）。
4	地线	模块地线使用单点接地方式，推荐使用 0 欧姆电阻，或者 10mH 电感，与其他部分电路参考地分开。
5	天线	模块天线安装结构对模块性能有较大影响，务必保证天线外露，最好垂直向上。当模块安装于机壳内部时，可使用优质的天线延长线，将天线延伸至机壳外部。天线切不可安装于金属壳内部，将导致传输距离极大削弱。
6	干扰	同一产品内部若存在其他频段无线模块，需合理规划频率，采取屏蔽等措施，降低谐波干扰和互调干扰的影响。
7	晶振	若本模块所在之电路板附近存在晶振，请尽可能加大与晶振之间的直线距离。



序号	模块与单片机简要连接说明（上图以 STM8L 单片机为例）
1	GDO0 是一般通用 I/O 口，相见 CC1101 手册。
2	GDO2 一般配置为类 IRQ 功能，也可不接，可采用 SPI 查询方式来获取中断状态。但是推荐连接使用单片机外部中断。
3	注意接地良好，有大面积的铺地，电源纹波小，应增加滤波电容并尽量靠近模块 VCC 与 GND 引脚。

序号	编程注意事项
1	开发调试的时候不可将收发模块靠得太近，这样会接收不到数据，这是因为接收器处于饱和状态。
2	SPI 通讯速率不宜设置过高，通常 1M 左右是可以的。
3	CC1101 恢复 IDLE 模式或者配置 sleep 模式后，建议重新初始化功率配置表。

模块型号	射频芯片	封装	载波频率 Hz	发射功率 dBm	通信距离 km	天线形式
E07-M1101S	CC1101	贴片	433M	10	0.5	弹簧/外部
E07-M1101D-TH	CC1101	直插	433M	10	0.5	弹簧
E07-M1101D-SMA	CC1101	直插	433M	10	0.5	SMA-K
★ E07 系列的所有型号无线模块经均可以互通 ★						

★ 通信距离很近，完全没有达到理想距离		
1	障碍物	当存在直线通信障碍时，通信距离会相应的衰减。
2	干扰源	温度、湿度，同频干扰，会导致通信丢包率提高。（海水吸收电波，故海边测试效果差）
3	金属物	天线附近有金属物体，或放置于金属壳内，信号衰减会非常严重。
4	参数值	功率寄存器设置错误、空中速率设置过高（空中速率越高，距离越近）。
5	低电压	电源低压低于 3.3V，电压越低发功率越小。
★ 模块发热，易损坏		
1	供电电压	请检查供电电源，确保在 1.8V~3.6V 之间，如超过 3.6V 会造成模块永久性损坏。
2	稳定性	请检查电源稳定性，电压不能大幅频繁波动。
3	防静电	请确保安装使用过程防静电操作，高频器件静电敏感性。
4	5V 电平	通信线若使用 5V 电平，必须串联 1k-5.1k 电阻（不推荐，仍有损坏风险）。



成都亿佰特电子科技有限公司是一家专注于物联网应用的高科技公司，拥有多项自主研发产品，并获得客户的一致认可。亿佰特公司拥有强大的研发技术实力，具备完善的售后体制，为客户提供完善的解决方案和技术支持，缩短研发周期，减少研发成本，更为全新的产品研发思路提供一个强大的平台。

我司产品目前已广泛应用于消费电子、工控、医疗、安防报警、野外采集、智能家居、高速公路、物业管理、水电气抄表、电力监控等多种应用场景。



成都亿佰特电子科技有限公司
Chengdu Ebyte Electronic Technology Co.,Ltd.