

## 可调整迟滞的低功耗电池检测集成电路

### CN302

#### 概述

CN302是一款可调整迟滞的低功耗电池电压检测芯片，特别适合单节或多节锂电池，多节碱性电池，镍镉电池，镍氢电池和多节铅酸电池的电压检测。

CN302的上行阈值和下行阈值可独立设置，便于设置迟滞。当电池电压低于设定的下行阈值时，CN302的 $\overline{\text{LBO}}$ 管脚输出低电平，LBO管脚输出高电平；当电池电压大于上行阈值时，CN302的 $\overline{\text{LBO}}$ 管脚输出高电平，LBO管脚输出低电平。下行阈值和上行阈值的电压差即是迟滞。迟滞可以消除由于被检测电源噪声或者由于负载突变导致的电池电压不稳定而引起的检测输出紊乱。

CN302采用6管脚SOT23封装，工作环境温度范围为 $-40^{\circ}\text{C} \sim +85^{\circ}\text{C}$ 。

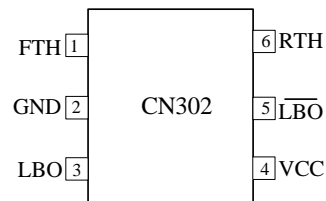
#### 应用

- 电池供电系统
- 单节或多节锂电池检测
- 多节碱性电池，镍镉电池，镍氢电池检测
- 多节铅酸电池检测

#### 特点

- 阈值检测精度： $\pm 2\%$
- 迟滞消除了检测输出紊乱
- 迟滞可以调整
- CMOS输出
- 提供低有效和高有效检测输出
- $V_{CC}=3\text{V}$ 时，工作电流 $9.5\mu\text{A}$
- 对短时间电源瞬态过滤功能
- 工作环境温度范围： $-40^{\circ}\text{C}$  到  $+85^{\circ}\text{C}$
- 封装：6管脚SOT23
- 产品无铅，满足rohs指令，不含卤素

#### 管脚排列图



## 典型应用电路

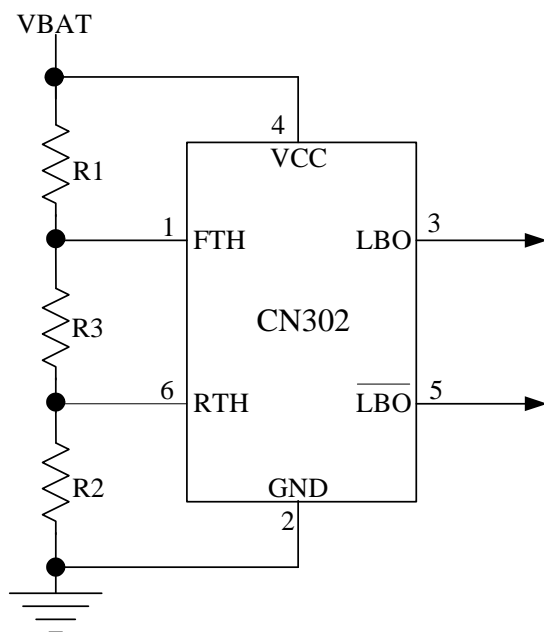


图 1 被检测电池电压低于6V

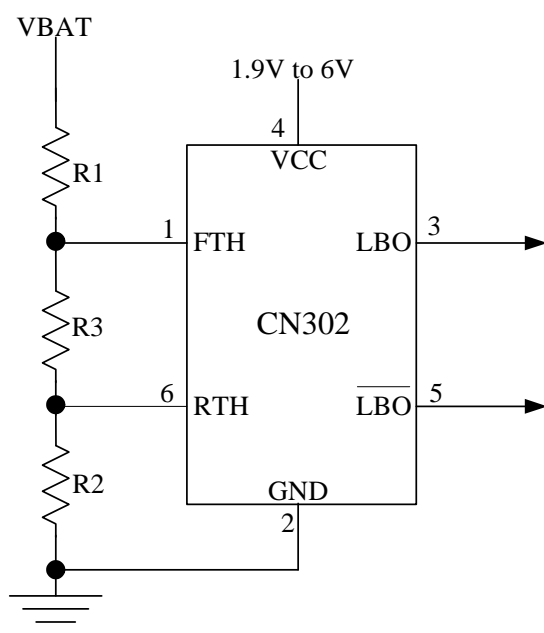


图 2 被检测电池电压高于6V

## 订购信息

型号	封装	包装	工作环境温度范围
CN302	SOT23-6	编带, 盘装, 3000 只/盘	-40°C to 85°C

## 管脚描述

管脚序号	符号	功能描述
1	FTH	下行阈值输入端。通常为了检测电池电压，FTH 管脚应接到外部分压电阻网络。
2	GND	电源地。
3	LBO	高有效电压检测输出端。CMOS 输出。当 RTH 管脚电压大于内部基准电压时，LBO 管脚输出低电平；当 FTH 管脚电压低于内部基准电压时，LBO 管脚输出高电平。
4	VCC	电源正输入端。
5	$\overline{\text{LBO}}$	低有效电压检测输出端。CMOS 输出。当 RTH 管脚电压大于内部基准电压时， $\overline{\text{LBO}}$ 管脚输出高电平；当 FTH 管脚电压低于内部基准电压时， $\overline{\text{LBO}}$ 管脚输出低电平。
6	RTH	上行阈值输入端。通常为了检测电池电压，RTH 管脚应接到外部分压电阻网络。

## 极限参数

管脚电压 (相对于地)	热阻.....300°C/W
VCC.....-0.3V ~ +6.5V	工作环境温度.....-40 to +85°C
其它管脚.....-0.3V ~ VCC	存储温度.....-65 to +150°C
输入/输出电流	焊接温度 (10s) ..... +260°
所有管脚.....20mA	

超出以上所列的极限参数，肯能造成器件的永久损坏。以上给出的仅仅是极限范围，在这样的极限条件下工作，器件的技术指标将得不到保证，长期在这种条件下工作还会影响器件的可靠性。

## 电气参数

(除非另外说明，VCC=3V, T<sub>A</sub>=-40°C 到 85°C，典型值是在 25°C 下测得。)

参数	符号	测试条件	最小	典型值	最大	单位
输入电压范围	VCC		1.9		6	伏特
工作电流	I <sub>VCC</sub>	VCC=1.8V	4.4	8.8	14	微安
		VCC=3.0V	5	9.5	14	
		VCC=5.0V	5	10	15	
上行阈值	V <sub>RTH</sub>	RTH 管脚电压上升	1.187	1.211	1.235	伏特
下行阈值	V <sub>FTH</sub>	FTH 管脚电压下降	1.187	1.211	1.235	伏特
RTH 管脚漏电流	I <sub>RTH</sub>		-10	0	10	纳安
FTH 管脚漏电流	I <sub>FTH</sub>		-10	0	10	纳安
RTH 到 LBO 延时	t <sub>PD1</sub>	RTH=1.167V to 1.255V		12		微秒
FTH 到 LBO 延时	t <sub>PD2</sub>	FTH=1.255V to 1.167V		13		微秒

(接上页)

参数	符号	测试条件	最小	典型值	最大	单位
LBO 或 $\overline{\text{LBO}}$ 输出低电平	$V_{OL}$	VCC=2V, $I_{SINK}=1.5$ 毫安			0.3	伏特
		VCC=3V, $I_{SINK}=3.2$ 毫安			0.3	
		VCC=5V, $I_{SINK}=6$ 毫安			0.3	
LBO 或 $\overline{\text{LBO}}$ 输出高电平	$V_{OH}$	VCC=2V, $I_{SOURCE}=1.5$ 毫安	$V_{CC}-0.4$			伏特
		VCC=3V, $I_{SOURCE}=3$ 毫安	$V_{CC}-0.4$			
		VCC=5V, $I_{SOURCE}=5$ 毫安	$V_{CC}-0.4$			

## 详细描述

CN302是一款可调整迟滞的低功耗电压检测集成电路。芯片内部包括电压比较器，带隙基准源和迟滞控制电路等。

如果FTH管脚电压低于CN302下行阈值，在短暂延时（典型值13us）后， $\overline{\text{LBO}}$ 输出低电平，LBO输出高电平。如果RTH管脚电压高于CN302上行阈值，在短暂延时（典型值12us）后， $\overline{\text{LBO}}$ 输出高电平，LBO输出低电平。上行阈值和下行阈值的差值是CN302比较器的迟滞，该迟滞可以消除由于被检测电源噪声或者由于负载突变导致的电池电压不稳定而引起的检测输出紊乱。由于CN302的上行阈值和下行阈值可独立设置，所以允许比较大的迟滞。

CN302特别适合检测单节或多节锂离子电池，多节碱性电池，镍镉电池，镍氢电池和多节铅酸电池电压。CN302的工作时序如图3所示。

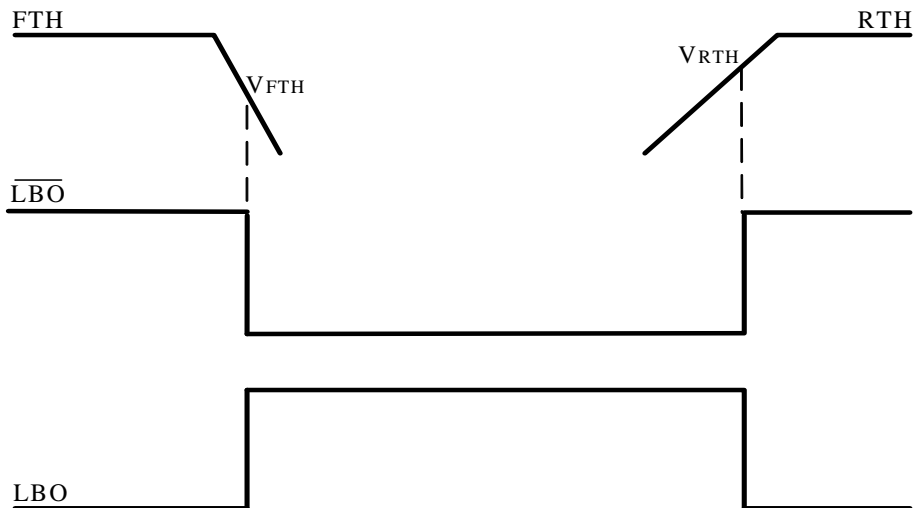


图 3 CN302 的工作时序

## 应用信息

### R1, R2和R3的选择

在图1和图2中，RTH和FTH管脚通过R1, R2和R3构成的外部电阻分压网络检测电池电压。选择R1, R2和R3的电阻值至关重要，需要权衡R1, R2和R3消耗的电流和电压检测的精度。RTH和FTH管脚的漏电流会引起电压检测的误差。如果选用的分压电阻值比较大，误差可能会比较大。如果选用的分压电阻值比较小，误差可以忽略不计，但是分压电阻对电池的电流消耗比较大，会影响电池的使用时间。在一般情况下，比较合理的做法是选择R1, R2和R3的总电阻值，使得流过这三个电阻的电流在5微安到10微安之间。

电池端上行阈值由下式决定：

$$V_{BAT(hi)} = \frac{R1+R2+R3}{R2} \times V_{ref}$$

计算电池端下行阈值的公式为：

$$V_{BAT(lo)} = \frac{R1+R2+R3}{R2+R3} \times V_{ref}$$

其中，Vref是内部基准电压，典型值为1.211V，精度2%。

所以，迟滞为：

$$HYS = \frac{R1+R2+R3}{R2+R3} \times \frac{R3}{R2} \times V_{ref}$$

迟滞与上行阈值的比值为：

$$\frac{HYS}{V_{BAT(hi)}} = \frac{R3}{R2+R3}$$

迟滞与下行阈值的比值为：

$$\frac{HYS}{V_{BAT(lo)}} = \frac{R3}{R2}$$

### 增加一个外部电容增强电路的抗干扰能力

如果被检测的电压噪声比较严重，可以在被检测电压的正极和GND之间加一个0.1uF的电容，这个电容要尽量靠近CN302。对于负载电流变化比较大的应用，在FTH和GND之间加一个电容(<1nF)也能够增强抗干扰能力。

### FTH管脚电压的下降沿变化

CN302除了在上电，掉电和电压突变时在 $\overline{LBO}$ 管脚输出低电平外，还可以过滤FTH管脚短时间的负方向毛刺。当负方向毛刺幅度增大时（即在CN302的下行阈值以下的幅度增大），则能滤除的毛刺宽度将减小。一般情况下，FTH管脚的毛刺低于下行阈值20mV并且持续5us或更短时间时，不会引起CN302的 $\overline{LBO}$ 管脚输出低电平。从FTH管脚到GND加一个旁路电容，可以进一步滤除毛刺的影响。

### CN302控制电池放电

CN302可以用来检测电池电压，通过控制外部N沟道或P沟道场效应晶体管而切断电池放电通路。如图4到图7所示。

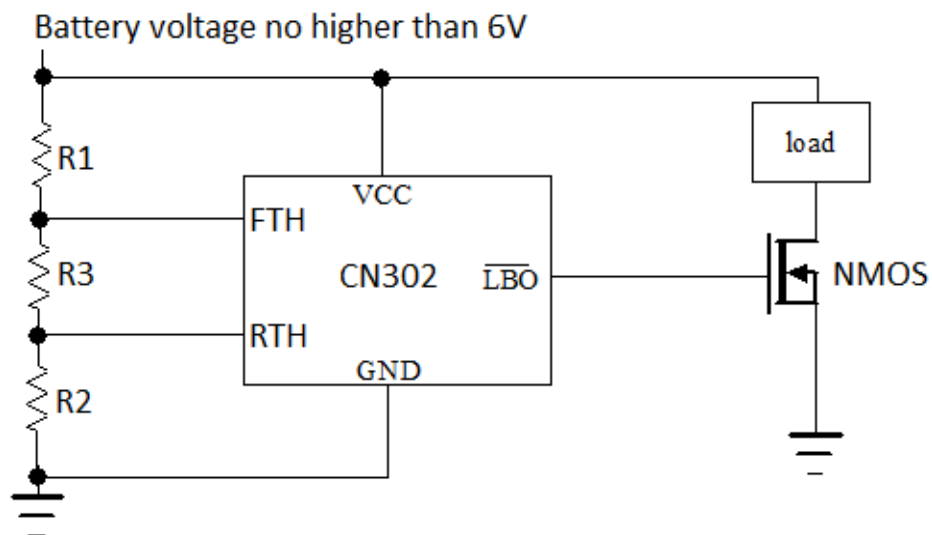


图4  $V_{BAT} \leq 6V$ , CN302控制N沟道场效应晶体管

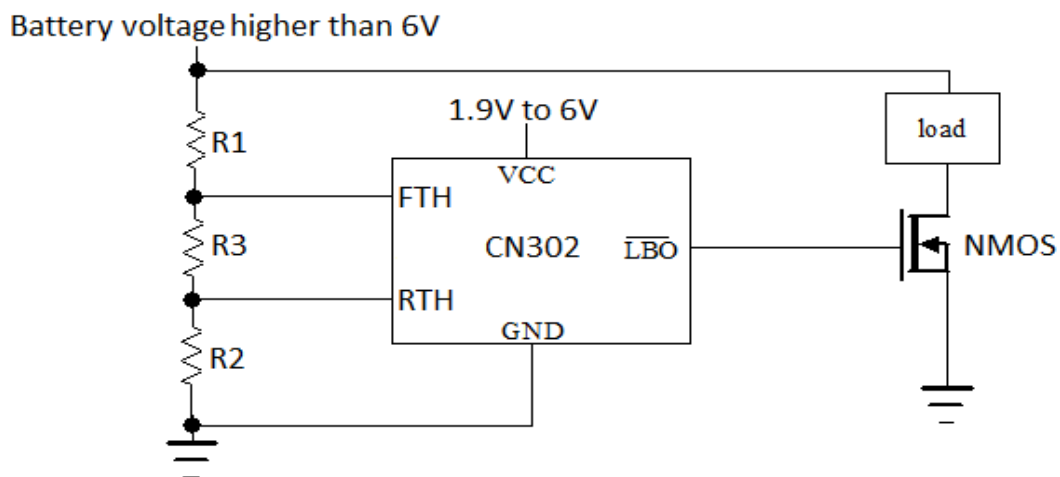


图5  $V_{BAT} > 6V$ , CN302控制N沟道场效应晶体管

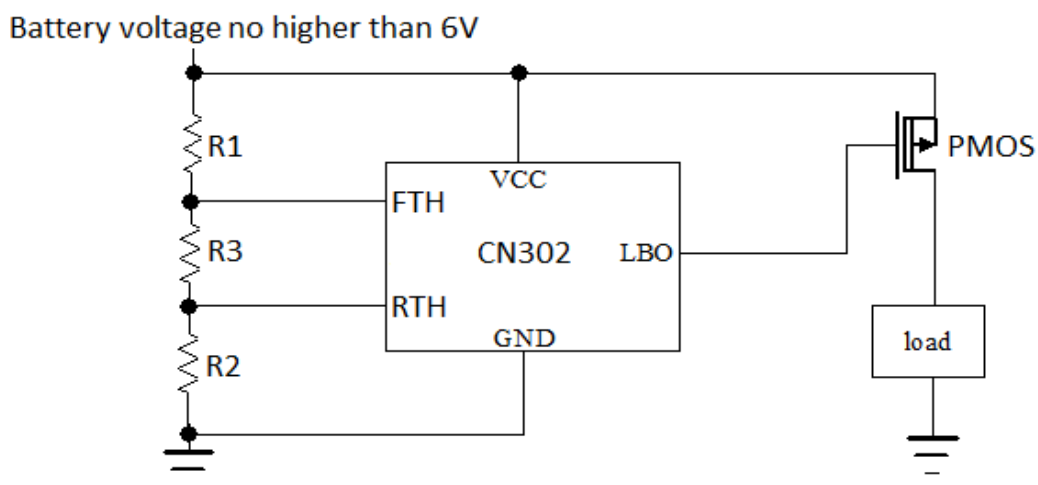


图6  $V_{BAT} \leq 6V$ , CN302控制P沟道场效应晶体管

Battery voltage higher than 6V

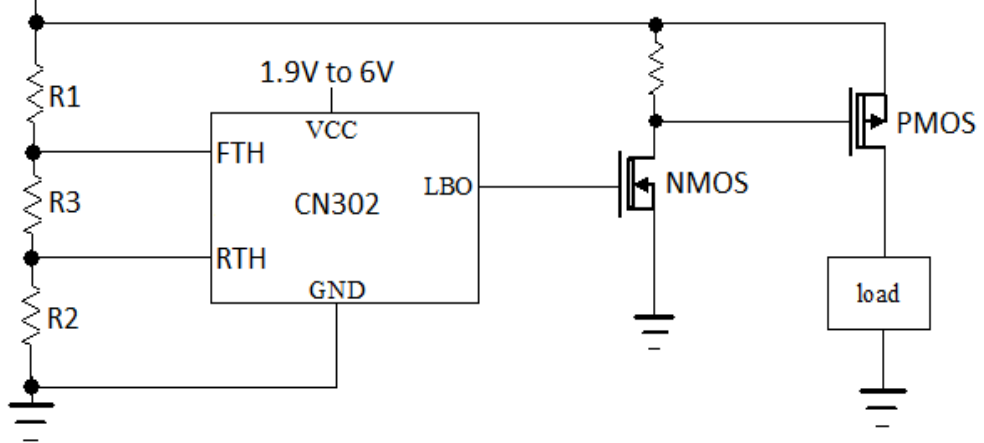


图7 VBAT > 6V, CN302控制P沟道场效应晶体管

### 关于CN302的工作电源

CN302的工作电压范围是1.9V到6V，当被检测电压在此范围内或者系统中有此范围内的电压时，可以直接用来给CN302供电。否则可以采用图8所示的电路产生一个为CN302供电的电源。在图8中，电阻R4和R5产生一个在1.9V到6V之间的电压。在选择R4和R5的电阻值时，应保证流过R4的电流大于15微安，同时R4和R5也不能消耗过多的电池能量。C1的电容值可以选择1uF。

任何情况下，施加到VCC管脚的电压不能大于6V。

电池电压大于6V

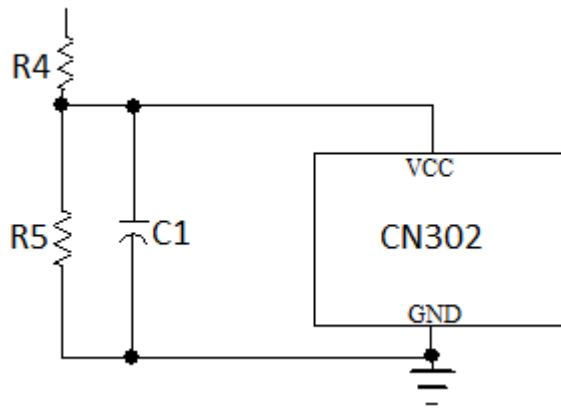
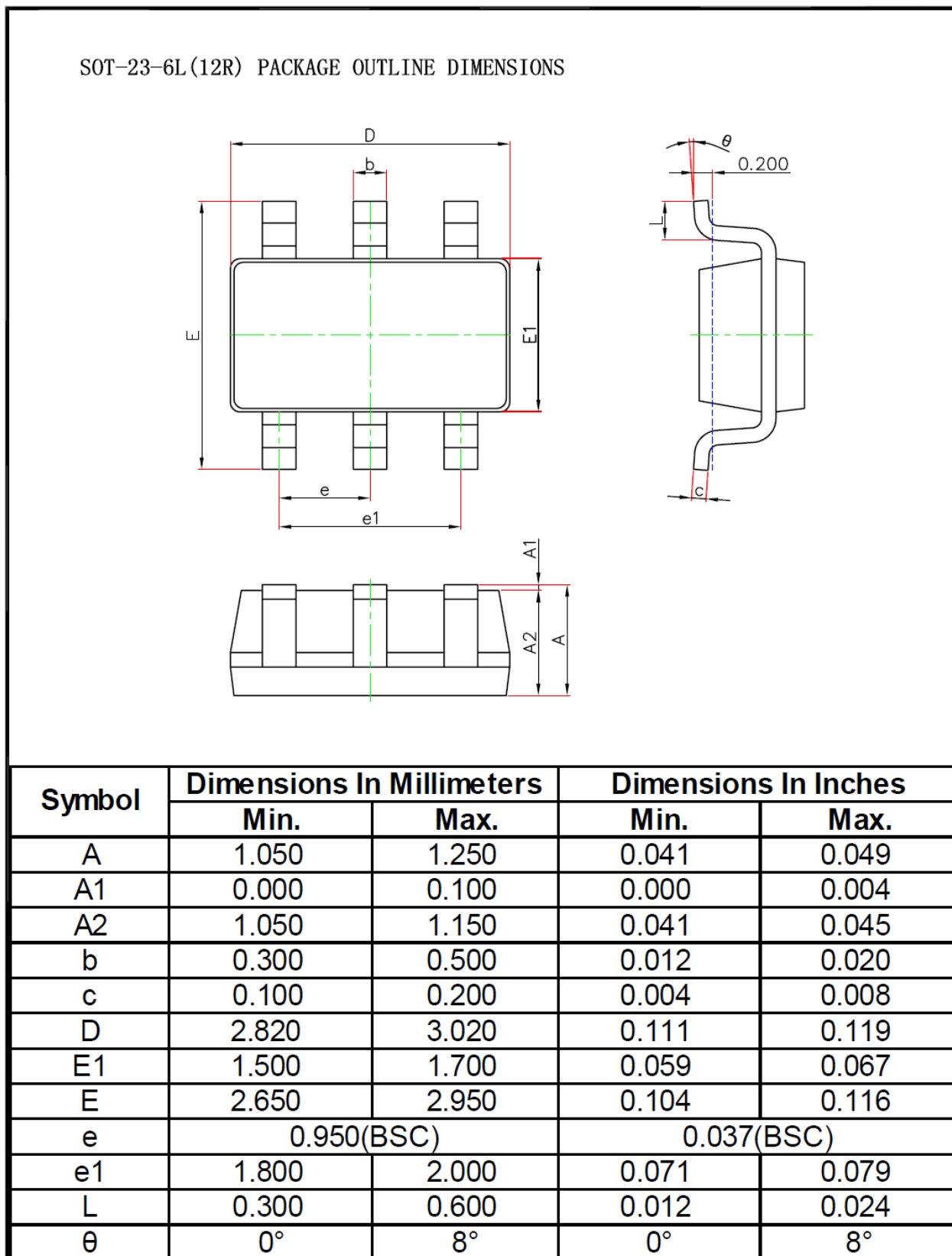


图8 通过电阻分压产生CN302工作电源

## 封装信息 (SOT23-6)



本文中所描述的电路仅供参考，上海如韵电子有限公司对使用本文中所描述的电路不承担任何责任。上海如韵电子有限公司保留对器件的设计或者器件的技术规格书随时做出修改而不特别通知的权利。