

# 样品承认书

SPECIFICATION OF APPROVAL

客 户

CUSTOMER:

品 名

DESCRIPTION:

433Mhz 弯头天线

品名编号

PART NO:

HX-433-Z38B

内部签核 (SIGNATURE)

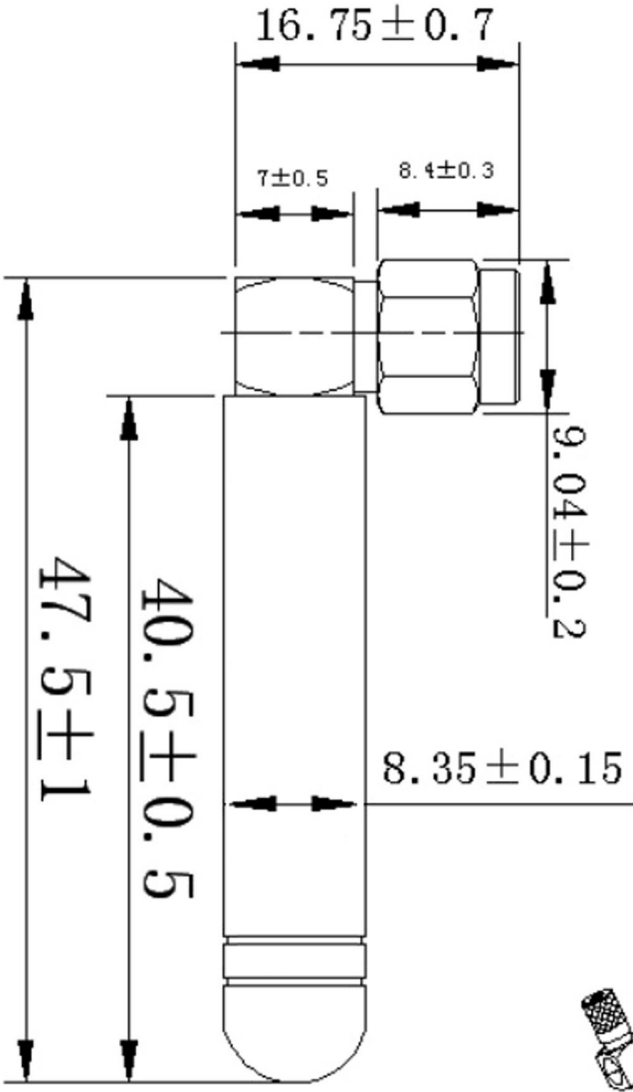
核准	工程	品保
周后明	周伟平	张璐
2013 年 (YEAR)	12 月 (MONTH)	03 日 (DAY)

客户承认 (CUSTOMER APPROVAL)

确认结果	工程	品保
<input type="checkbox"/> 合格 <input type="checkbox"/> 不合格		
2013 年 (YEAR)	月 (MONTH)	日 (DAY)

# 工程图

ISSUE	修改内容	确认	日期
A01	首次发行		



XXX,±5	比例: 1: 1	产品型号: JSD-433-238B	客户:	客户确认:
XX,±2	PAGE: 1/1	核定:	客户型号:	
X,±0.5	REV: A	审核:	授控正本	授控副本
单位 (mm)	X,±0.2	重点标记: *	产品名称: 433MEz 盲头天线	
PN: JSD305	SN:	制作:		

## 电器性能规格

## Electrical Specifications

---

### 频率范围

(Frequency Range) 433MHZMHz

---

### 增益

(Gain) 2dBi

---

### 电压驻波比

(VSWR) <1.8:1

---

### 极化

(Polarzation) Linear.Vertical

---

### 最大功率

(Mae power rating) 50W

---

### 特性阻抗

(Lmpedance) 50Ω

---

# 机械特性规格

## Mechanical Specifications

### 接头种类

(Connector Type) SMA-JW

### 重量

(Weight) 22.0g

### 天线颜色

(Antenna color) 黑色

### 辐射材料

(Radiator Material) Copper

### 工作温度与湿度

-25°C ~ +75°C

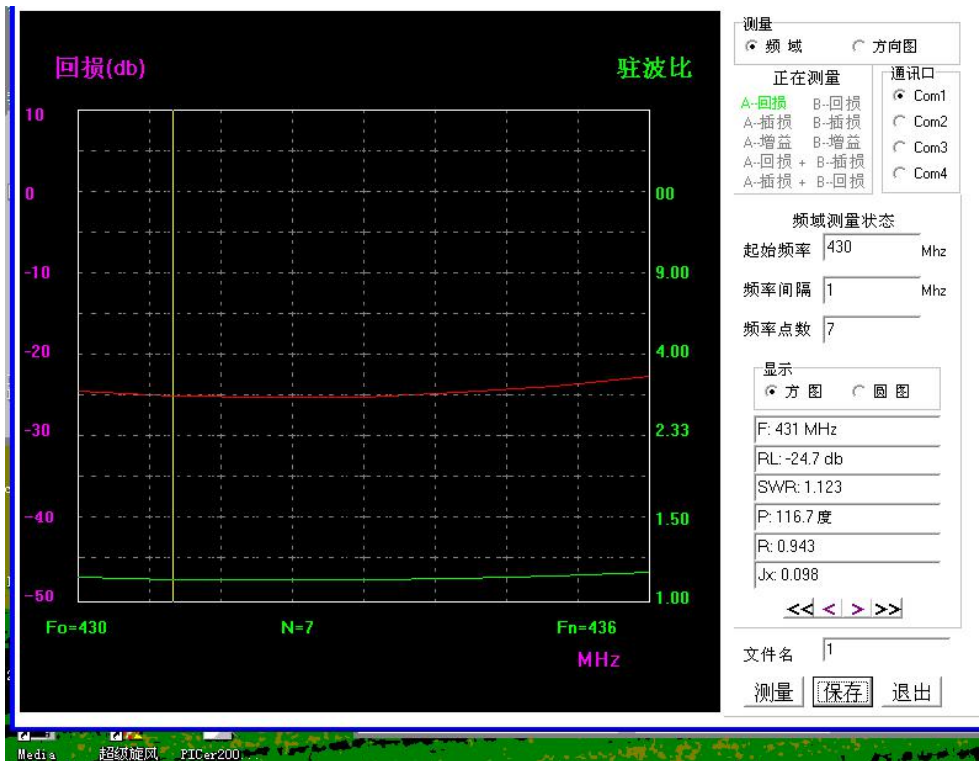
(Working Temperature & Humidity) 90% @ 25°C

### 天线尺寸

(Dimensions) 如附图所示



### 驻波比 (SWR)



阻抗：

