

ARM Cortex®-M0

32位微控制器

NuMicro™ M051 DN/DE 系列
规格书

The information described in this document is the exclusive intellectual property of Nuvoton Technology Corporation and shall not be reproduced without permission from Nuvoton.

Nuvoton is providing this document only for reference purposes of NuMicro™ microcontroller based system design. Nuvoton assumes no responsibility for errors or omissions.

All data and specifications are subject to change without notice.

For additional information or questions, please contact: Nuvoton Technology Corporation.

www.nuvoton.com

目录

1	概述	7
2	特性	8
3	缩写	12
4	方块图	14
5	选型表和管脚图	15
5.1	NuMicro™ M051 系列 M05xxDN 选型指南	15
5.2	NuMicro™ M051 系列 M05xxDE 选型指南	15
5.3	管脚图	17
5.3.1	QFN 33-pin	17
5.3.2	LQFP 48-pin	18
5.4	管脚描述	19
6	功能描述	22
6.1	ARM® Cortex®-M0内核	22
6.2	系统管理器	24
6.2.1	概述	24
6.2.2	系统复位	24
6.2.3	系统电源架构	25
6.2.4	系统存储器映射	26
6.2.5	系统存储器映射表	28
6.2.6	系统定时器(SysTick)	29
6.2.7	嵌套向量中断控制器 (NVIC)	30
6.3	模拟比较器 (ACMP)	31
6.3.1	概述	31
6.3.2	特性	31
6.4	模拟数字转换(ADC)	32
6.4.1	概述	32
6.4.2	特性	32
6.5	时钟控制器	33
6.5.1	概述	33
6.5.2	系统时钟 & SysTick 时钟	36
6.5.3	掉电模式 (深度睡眠模式) 时钟	37
6.5.4	分频器输出	37
6.6	外部总线接口 (EBI)	39
6.6.1	概述	39
6.6.2	特性	39
6.7	Flash内存控制器(FMC)	40
6.7.1	概述	40
6.7.2	特性	40

6.8	通用 I/O (GPIO)	41
6.8.1	概述	41
6.8.2	特性	41
6.9	硬件除法器(HDIV)	42
6.9.1	概述	42
6.9.2	特性	42
6.10	I2C 总线控制器 (主机/从机)	43
6.10.1	概述	43
6.10.2	特性	43
6.11	PWM发生器和捕捉定时器(PWM)	44
6.11.1	概述	44
6.11.2	特性	44
6.12	串行外设接口(SPI)控制器	46
6.12.1	概述	46
6.12.2	特性	46
6.13	定时器控制器(TMR)	47
6.13.1	概述	47
6.13.2	特性	47
6.14	UART接口控制器(UART)	48
6.14.1	概述	48
6.14.2	特性	48
6.15	看门狗定时器 (WDT)	49
6.15.1	概述	49
6.15.2	特性	49
6.16	窗看门狗 (WWDT)	50
6.16.1	预览	50
6.16.2	特性	50
7	典型应用电路	51
8	M05XXDE电气特性	52
8.1	绝对最大额定值	52
8.2	DC电气特性	53
8.3	AC 电气特性	56
8.3.1	外部高速晶振	56
8.3.2	外部振荡器	56
8.3.3	外部高速晶振的典型应用电路	57
8.3.4	内部 22.1184 MHz RC振荡器	57
8.3.5	内部 10kHz RC 振荡器	57

8.4	模拟量特性	58
8.4.1	12-bit SARADC规格	58
8.4.2	LDO规格 & Power 管理	60
8.4.3	低压复位规格	60
8.4.4	欠压检测规格	60
8.4.5	上电复位规格	61
8.4.6	温度传感器规格	62
8.4.7	比较器规格	62
8.5	Flash DC 电器特性	63
9	M05XXDE电气特性	64
9.1	绝对最大额定值	64
9.2	DC电气特性	65
9.3	AC 电气特性	68
9.3.1	外部高速晶振	68
9.3.2	外部振荡器	68
9.3.3	外部高速晶振的典型应用电路	68
9.3.4	内部 22.1184 MHz RC振荡器	69
9.3.5	内部 10kHz RC 振荡器	70
9.4	模拟量特性	71
9.4.1	12-bit SARADC规格	71
9.4.2	LDO规格 & Power 管理	73
9.4.3	低压复位规格	73
9.4.4	欠压检测规格	73
9.4.5	上电复位规格	74
9.4.6	温度传感器规格	75
9.4.7	比较器规格	75
9.5	Flash DC 电器特性	76
10	封装尺寸	77
10.1	LQFP-48 (7x7x1.4mm ² Footprint 2.0mm)	77
10.2	QFN-33 (5X5 mm ² , Thickness 0.8mm, Pitch 0.5 mm)	78
11	版本历史	79

LIST OF FIGURES

图5-1 NuMicro™ 命名规则	16
图5-2 NuMicro™ M051 DN/DE 系列 QFN33 引脚图	17
图5-3 NuMicro™ M051 DN/DE 系列 LQFP-48 管脚图	18
图6-1 功能框图	22
图6-2 NuMicro™ M051 DN/DE系列电源架构图	25
图6-3 时钟发生器框图	33
图6-4 时钟源控制器(1/2)	34
图6-5 时钟源控制器(2/2)	35
图6-6 系统时钟框图	36
图6-7 SysTick时钟控制框图	36
图6-8 分频器的时钟源	37
图6-9 分频器框图	38
图8-1 M05XXDN典型晶振应用电路	57
图8-2 上电复位情况	61
图9-1 M05xDE 典型晶振应用电路	69
图9-2 HIRC准确性与温度比较图	70
图9-3上电复位情况	74

LIST OF TABLES

表1-1 M05xxBN, M05xxDN 和 M05xxDE 比较表.....	7
表3-1 缩写	13
表5-1 NuMicro™ M051 系列引脚描述	21
表6-1 片上模块的地址空间分配.....	27

1 概述

NuMicro™ M051 DN/DE系列是以ARM® Cortex®-M0为内核的32位微控制器，应用于工业控制和需要丰富通信接口的领域。NuMicro™ M051 DN/DE系列包括M052xDN/xDE, M054xDN/xDE, M058xDN/xDE和M0516/xDN/xDE。

NuMicro™ M051 DN/DE系列运行频率最高可达50MHz，工作电压2.5V ~ 5.5V，工作温度-40°C ~ 85°C，M05xxDE更是高达105°C (-40°C ~ 105°C)，因此M051系列可应用于各种各样的工业控制和需要高性能CPU的领域。NuMicro™ M051 DN/DE系列内嵌有 8K/16K/32K/64K-字节的flash存储器，4K字节数据flash存储器，4K字节在系统编程（ISP）的flash存储器，及4K字节SRAM存储器。

许多系统级外设功能，如I/O端口，EBI (外部总线接口)、Timer、UART、SPI、I2C、PWM、ADC、看门狗定时器、窗看门狗、模拟比较器和欠压检测，都已经被集成在NuMicro™ M051 DN/DE系列中，以减少系统外围元器件数量，节省电路板空间和系统成本。这些功能使NuMicro™ M051 DN/DE系列适用于广泛应用。

此外，NuMicro™ M051 DN/DE系列带有ISP（在系统编程）和ICP（在电路编程）功能，以及IAP(在应用中编程)允许用户无需取下芯片，直接在电路板上对程序存储器进行升级。

Item	M05xxBN	M05xxDN	M05xxDE
工作温度	-40°C ~ 85°C	-40°C ~ 85°C	-40°C ~ 105°C
硬件除法器	-	●	●
IAP模式	-	●	●
窗 WDT	-	●	●
模拟比较器	2	4	4
POR以后I/O模式可配置	-	●	●
I ² C	1	2 (支持唤醒)	2 (支持唤醒)
SPI	SPI 时钟源只能选择 HCLK 没有 FIFO	SPI 时钟源可以选择 HCLK 和 PLL 4-level FIFO	SPI 时钟源可以选择 HCLK 和 PLL 4-level FIFO
PWM and ADC	PWM 不能触发 ADC	PWM 可以触发 ADC 转换	PWM 可以触发 ADC 转换

表1-1 M05xxBN, M05xxDN 和 M05xxDE 比较表

2 特性

- 内核
 - ARM® Cortex®-M0内核运行频率可达50MHz.
 - 一个 24位系统定时器。
 - 支持低功耗睡眠模式.
 - 单指令周期32位硬件乘法器.
 - 嵌套向量中断控制器NVIC支持32个中断输入，每个中断有4个优先级。
 - 支持串行调试（SWD）接口，2 个观察点/4 个断点。
 - 提供硬件除法器，支持有符号32-bit 被除数和16-bit 除数
- 宽电压范围：2.5V~5.5V
- 存储器
 - 8KB/16KB/32KB/64KB Flash用于存储用户程序(APROM)
 - 4KB Flash用于存储数据(DataFlash)
 - 4KB Flash用于存储ISP引导代码 (LDROM)
 - 4KB字节SRAM用作内部高速暂存存储器(SRAM)
- 时钟控制
 - 可编程的系统时钟源
 - 22.1184MHz内部高速振荡器
 - 4~24 MHz外部高速晶振输入
 - 低功耗10KHz 的低速振荡器用于看门狗及睡眠模式唤醒CPU
 - PLL支持CPU最高运行在50MHz
- I/O 端口
 - 在LQFP-48管脚封装中，最多支持40个通用I/O端口（GPIO）
 - 4种I/O工作模式：
 - ◆ 准双向模式
 - ◆ 推挽输出模式
 - ◆ 开漏输出模式
 - ◆ 高阻抗输入模式
 - 可选择TTL输入或施密特触发输入
 - I/O管脚可被配置为边沿/电平触发模式的中断源
 - 较强的拉电流驱动能力和灌电流承受能力
- 定时器
 - 4组32位定时器，每组定时器均带有24位上数计数器和8位预分频器
 - 每个定时器有独立的时钟源

- 24位定时器当前值可由定时器数据寄存器（TDR）读出
- 提供3种工作模式：单脉冲模式，周期模式，翻转模式。
- 支持事件计数功能
- 提供外部信号捕获/复位计数器功能
- 多了两个定时器时钟源选择：外部触发引脚输入和内部10 kHz
- TIMER 唤醒功能
- 外部捕获输入源可以选择ACMP 或者 TxEX引脚
- 翻转模式输入引脚可以选择TxEX 或者 TMx引脚
- Inter-Timer 触发模式
- 看门狗定时器
 - 多路时钟源选择
 - 支持在掉电模式和休眠模式下唤醒CPU的功能
 - 看门狗定时器溢出时可选择产生中断/系统复位
 - 超时复位延迟周期可以选择
- 窗看门狗
 - 6-bit 下数计数器，有 11-bit 预分频，可用于更大范围的窗选择
- PWM
 - 内建4个16位PWM发生器，提供8路PWM输出或4对互补的PWM输出
 - 每个PWM发生器可以单独选择时钟源，时钟分频器，8位时钟预分频器，和死区发生器
 - PWM中断与PWM周期同步
 - 16位捕捉定时器(与PWM定时器共享)支持捕获输入信号的上升沿/下降沿
 - 支持捕捉中断
 - PWM可以选择内部 10 kHz 作为时钟源
 - 极性翻转功能
 - 中心对齐
 - 使能定时器duty 中断功能
 - 两种PWM 中断周期类型选择
 - 两种PWM 中断duty 类型选择
 - 周期/duty 触发ADC 功能
 - PWM 定时器同步启动功能
- UART
 - 最多两组UART设备
 - 可编程波特率发生器
 - 接收器和发送器支持缓冲，均带有15bytes的FIFO缓冲

- 流控功能供选择(CTS 和 RTS)
- 支持 IrDA(SIR) 功能
- 支持RS485功能
- 支持LIN功能
- SPI
 - 最高支持2组SPI设备
 - 支持 SPI主机/从机模式
 - 全双工同步串行数据传输
 - 从模式下，支持3线模式
 - 数据长度可改变（从1到32位）
 - 可设置MSB或LSB优先的传输模式
 - 接收可在串行时钟的上升/下降沿锁存数据
 - 发送可在串行时钟的上升/下降沿发送数据
 - 32位传输模式下支持字节挂起模式
 - 选择PLL 作为时钟源
 - 4-级 FIFO 缓冲，可以让SPI传输有更好的性能
- I2C
 - 最多有2组 I²C 模组
 - 支持主机/从机模式
 - 主从机之间双向数据传输
 - 多主机总线支持（无中心主机）
 - 多主机同时发送数据时进行仲裁，总线上串行数据不会被损坏
 - 串行时钟同步使得不同比特率的设备可以通过一条串行总线传输数据
 - 串行时钟同步可用作握手机制来暂停和恢复串行传输
 - 可编程配置的时钟可适应多样化的传输速率控制.
 - 支持多地址识别 (4组从机地址带屏蔽选项)
- ADC
 - 12位逐次逼近式模数转换器ADC
 - 最多8通道单端输入或者4通道差分输入
 - 支持单次转换模式/突发模式/单周期扫描模式/连续扫描模式
 - 差分模式下，支持2的补码/无符号格式的转换结果
 - 每个通道有独立的存放转换结果的寄存器
 - 支持转换结果监测（或比较），用于阈值电压检测
 - 转换开始可由软件或外部引脚触发

- A/D转换由PWM中心对齐触发或者边沿对齐触发
- PWM 触发延迟功能
- 差分输入和Burst模式下，支持换结果为有符号格式
- ACMP
 - 最多4组模拟比较器模块
 - 负端可以选择内部带隙电压或者外部输入电压
 - 当比较结果发生改变时发生中断
 - 支持掉电模式下唤醒CPU的功能
- EBI (外部总线接口)，用于外部存储器映射设备的访问
 - 可访问的空间: 8位模式下为64KB，16位模式下为128KB
 - 支持8bit或者16bit 数据宽度
 - 16bit数据宽度下，支持字节写功能
- ISP(在系统编程) 和 ICP(在电路编程)
- IAP(在应用编程)
- 内嵌温度传感器，1°C分辨率
- 欠压检测(BOD)
 - 支持4级检测电压: 4.4V/3.7V/2.7V/2.2V
 - 支持欠压中断和复位选择
- 96-bit唯一ID号
- LVR (低电压复位)
 - 阈值电压: 2.0V
- 工作温度
 - M05xxDN: -40°C ~85°C
 - M05xxDE: -40°C ~105°C
- 封装:
 - 无铅封装 (RoHS)
 - 48-pin LQFP, 33-pin QFN

3 缩写

缩写	描述
ACMP	Analog Comparator Controller
ADC	Analog-to-Digital Converter
AES	Advanced Encryption Standard
APB	Advanced Peripheral Bus
AHB	Advanced High-Performance Bus
BOD	Brown-out Detection
CAN	Controller Area Network
DAP	Debug Access Port
DES	Data Encryption Standard
EBI	External Bus Interface
EPWM	Enhanced Pulse Width Modulation
FIFO	First In, First Out
FMC	Flash Memory Controller
FPU	Floating-point Unit
GPIO	General-Purpose Input/Output
HCLK	The Clock of Advanced High-Performance Bus
HIRC	22.1184 MHz Internal High Speed RC Oscillator
HXT	4~24 MHz External High Speed Crystal Oscillator
IAP	In Application Programming
ICP	In Circuit Programming
ISP	In System Programming
LDO	Low Dropout Regulator
LIN	Local Interconnect Network
LIRC	10 kHz internal low speed RC oscillator (LIRC)
MPU	Memory Protection Unit
NVIC	Nested Vectored Interrupt Controller
PCLK	The Clock of Advanced Peripheral Bus
PDMA	Peripheral Direct Memory Access
PLL	Phase-Locked Loop
PWM	Pulse Width Modulation
QEI	Quadrature Encoder Interface
SDIO	Secure Digital Input/Output

SPI	Serial Peripheral Interface
SPS	Samples per Second
TDES	Triple Data Encryption Standard
TMR	Timer Controller
UART	Universal Asynchronous Receiver/Transmitter
UCID	Unique Customer ID
USB	Universal Serial Bus
WDT	Watchdog Timer
WWDT	Window Watchdog Timer

表3-1 缩写

4 方块图

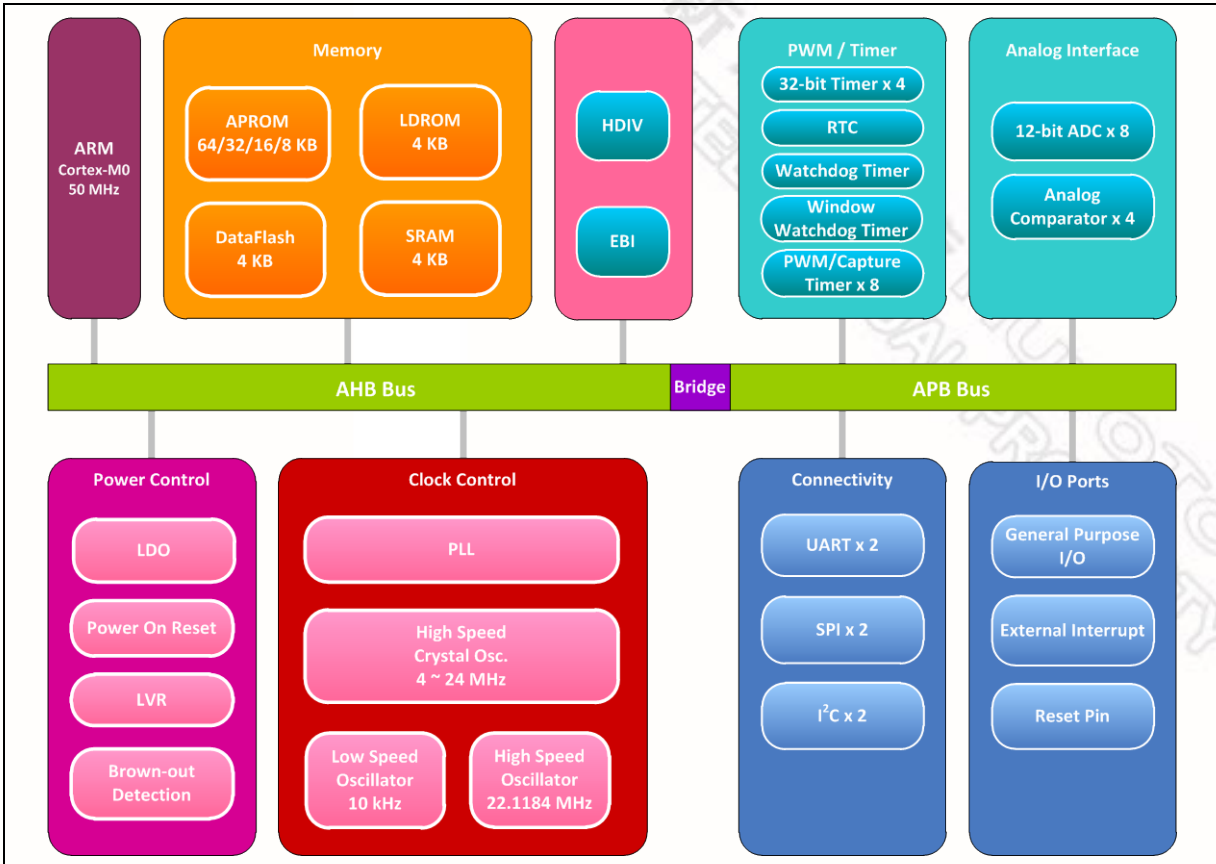


图 4-1 NuMicro™ M051 DN/DE 系列方块图

5 选型表和管脚图

5.1 NuMicro™ M051 系列 M05xxDN 选型指南

Part Number	APROM	RAM	Data Flash	LDROM	I/O	Timer	Connectivity			COMP	PWM	ADC	EBI	ISP ICP IAP	Package
							UART	SPI	I ² C						
M052LDN	8KB	4KB	4KB	4KB	40	4x32-bit	2	2	2	4	8	8X12-bit	v	v	LQFP48
M052ZDN	8KB	4KB	4KB	4KB	24	4x32-bit	2	1	2	4	5	5X12-bit		v	QFN33
M054LDN	16KB	4KB	4KB	4KB	40	4x32-bit	2	2	2	4	8	8X12-bit	v	v	LQFP48
M054ZDN	16KB	4KB	4KB	4KB	24	4x32-bit	2	1	2	4	5	5X12-bit		v	QFN33
M058LDN	32KB	4KB	4KB	4KB	40	4x32-bit	2	2	2	4	8	8x12-bit	v	v	LQFP48
M058ZDN	32KB	4KB	4KB	4KB	24	4x32-bit	2	1	2	4	5	5x12-bit		v	QFN33
M0516LDN	64KB	4KB	4KB	4KB	40	4x32-bit	2	2	2	4	8	8X12-bit	v	v	LQFP48
M0516ZDN	64KB	4KB	4KB	4KB	24	4x32-bit	2	1	2	4	5	5X12-bit		v	QFN33

表 5-1 NuMicro™ M051 系列 M05xxDN 选型指南

5.2 NuMicro™ M051 系列 M05xxDE 选型指南

Part Number	APROM	RAM	Data Flash	LDROM	I/O	Timer	Connectivity			COMP	PWM	ADC	EBI	ISP ICP IAP	Package
							UART	SPI	I ² C						
M052LDE	8KB	4KB	4KB	4KB	40	4x32-bit	2	2	2	4	8	8X12-bit	v	v	LQFP48
M052ZDE	8KB	4KB	4KB	4KB	24	4x32-bit	2	1	2	4	5	5X12-bit		v	QFN33
M054LDE	16KB	4KB	4KB	4KB	40	4x32-bit	2	2	2	4	8	8X12-bit	v	v	LQFP48
M054ZDE	16KB	4KB	4KB	4KB	24	4x32-bit	2	1	2	4	5	5X12-bit		v	QFN33
M058LDE	32KB	4KB	4KB	4KB	40	4x32-bit	2	2	2	4	8	8x12-bit	v	v	LQFP48
M058ZDE	32KB	4KB	4KB	4KB	24	4x32-bit	2	1	2	4	5	5x12-bit		v	QFN33
M0516LDE	64KB	4KB	4KB	4KB	40	4x32-bit	2	2	2	4	8	8X12-bit	v	v	LQFP48
M0516ZDE	64KB	4KB	4KB	4KB	24	4x32-bit	2	1	2	4	5	5X12-bit		v	QFN33

表 5-2 NuMicro™ M051 系列 M05xxDE 选型指南

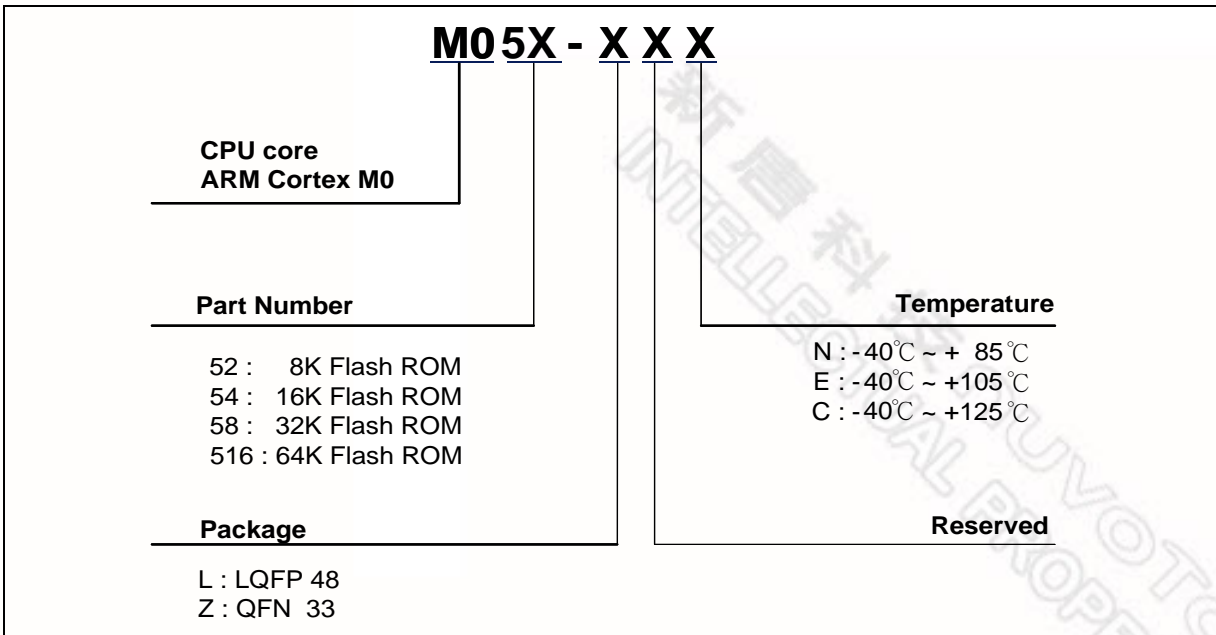


图5-1 NuMicro™ 命名规则

5.3.2 LQFP 48-pin

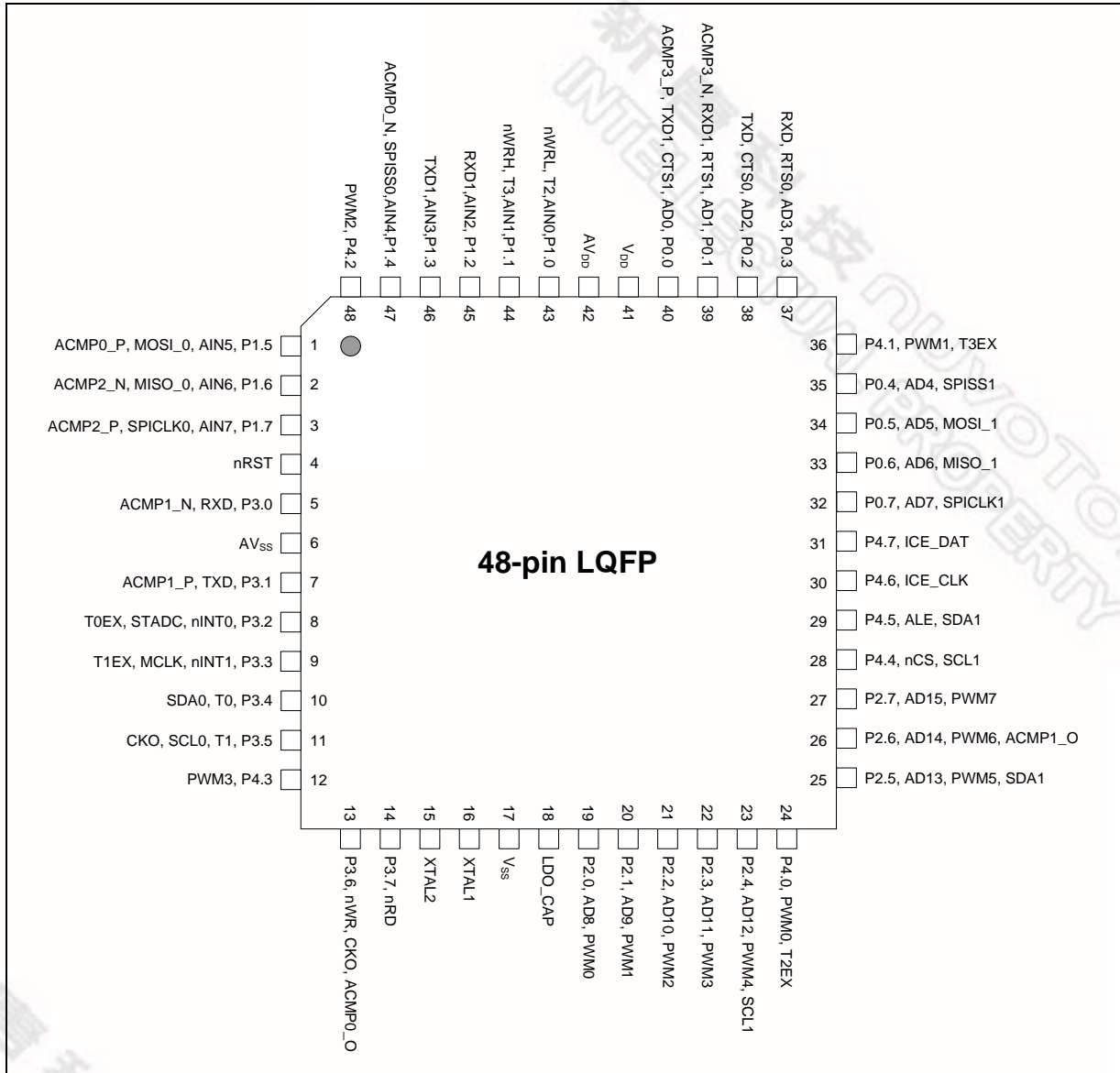


图5-3 NuMicro™ M051 DN/DE 系列 LQFP-48 管脚图

5.4 管脚描述

管脚号		符号	复用功能			类型 ^[1]	描述
QFN33	LQFP48		1	2	3		
11	16	XTAL1				I (ST)	外部4~24MHz高速晶振输入引脚
10	15	XTAL2				O	外部4~24MHz高速晶振输出引脚
27	41	VDD				P	电源输入脚：为内部PLL和数字电路以及I/O口和LDO供电。
12	17	VSS				P	数字电源地
33							
28	42	AVDD				P	模拟电路电源输入脚
4	6	AVSS				P	模拟 电源地
13	18	LDO_CA P				P	LDO 输出管脚 注：必须外接 1uF 电容。
2	4	nRST				I (ST)	复位脚： nRST管脚为施密特触发输入管脚，用于芯片复位。当该管脚上接入“低”电位，并保持768个内部22 MHz RC 高速晶振时钟周期后，芯片复位。nRST管脚具有内部上拉电阻，对该管脚通过外部电容接地，就可以完成上电复位。
26	40	P0.0	CTS1	AD0	TXD1 ^[2] , ACMP3_P	I/O	P0.0 ~ P0.7管脚被称为Port0，Port0为通用I/O口，可以被配置为输入、输出、准双向和开漏。 Port0为多功能复用引脚，包括CTS1, RTS1, CTS0, RTS0, SPISS1, MOSI_1, MISO_1, SPICLK1, AD0 ~ AD7, TXD1, RXD1, TXD, RXD, ACMP3_P, 和 ACMP3_N。
25	39	P0.1	RTS1	AD1	RXD1 ^[2] , ACMP3_N	I/O	AD0~AD7用于EBI功能，连接外部存储器。 SPISS1, MOSI_1, MISO_1, 和SPICLK1引脚用于SPI功能。
NC	38	P0.2	CTS0	AD2	TXD ^[2]	I/O	CTS0和CTS1引脚是UART0/1清除发送输入引脚
NC	37	P0.3	RTS0	AD3	RXD ^[2]	I/O	RTS0和RTS1是UART0/1请求发送输出引脚
24	35	P0.4	SPISS1	AD4		I/O	RXD和TXD 用于 UART0 功能 RXD1/TXD1用于UART1功能。
23	34	P0.5	MOSI_1	AD5		I/O	ACMP3_N 和 ACMP3_P 引脚用于ACMP3 正端/负端输入
22	33	P0.6	MISO_1	AD6		I/O	
21	32	P0.7	SPISCLK1	AD7		I/O	
29	43	P1.0	T2	AIN0	nWRL	I/O	P1.0~P1.7引脚被称为Port1，Port1为通用I/O口，可以被配置为输入如、输出、准双向和开漏模式
NC	44	P1.1	T3	AIN1	nWRH	I/O	Port1为多功能复用引脚，包括T2, T3, RXD1, TXD1,

管脚号		符号	复用功能			类型 ^[1]	描述
QFN33	LQFP48		1	2	3		
30	45	P1.2	RXD1	AIN2		I/O	SPISS0, MOSI_0, MISO_0, SPICLK0, AIN0 ~ AIN7, nWRL, nWRH, ACMP0_N, ACMP0_P, ACMP2_N, 和 ACMP2_P.
31	46	P1.3	TXD1	AIN3		I/O	SPISS0, MOSI_0, MISO_0, 和SPICLK0引脚用于SPI功能。
32	47	P1.4	SPISS0	AIN4	ACMP0_N	I/O	AIN0~AIN7: 用于12位ADC的模拟信号输入脚
1	1	P1.5	MOSI_0	AIN5	ACMP0_P	I/O	RXD1/TXD1: 供UART1使用 nWRL 和 nWRH: EBI模式下, 16-bit数据宽度时, 用于输出低/高字节写使能信号
NC	2	P1.6	MISO_0	AIN6	ACMP2_N	I/O	ACMP0_N 和 ACMP0_P: 用于比较器0的正/负端输入. ACMP2_N 和 ACMP2_P: 用于比较器2的正/负端输入. T2: Timer2的外部事件计数器输入管脚和翻转输出管脚 T3: Timer3的外部事件计数器输入管脚和翻转输出管脚
NC	3	P1.7	SPICLK0	AIN7	ACMP2_P	I/O	
NC	19	P2.0	PWM0 ^[2]	AD8		I/O	P2.0~P2.7引脚被称为Port2, Port2为通用I/O口, 可以被配置为输入、输出、准双向和开漏模式
NC	20	P2.1	PWM1 ^[2]	AD9		I/O	Port2为多功能复用引脚, 包括PWM0 ~ PWM7, AD8 ~ AD15, SCL1, SDA1 和 ACMP1_O。
14	21	P2.2	PWM2 ^[2]	AD10		I/O	PWM0~PWM7, LQFP48封装时用于PWM输出功能
15	22	P2.3	PWM3 ^[2]	AD11		I/O	当外部总线接口 (EBI) 被使能时, AD8 ~ AD15可复用为EBI 的AD[15:8]。
16	23	P2.4	PWM4	AD12	SCL1 ^[2]	I/O	SDA1 和 SCL1 引脚用于I ² C1, 都是开漏的. ACMP1_O: 比较器1的输出引脚
17	25	P2.5	PWM5	AD13	SDA1 ^[2]	I/O	
18	26	P2.6	PWM6	AD14	ACMP1_O	I/O	
NC	27	P2.7	PWM7	AD15		I/O	
3	5	P3.0	RXD ^[2]		ACMP1_N	I/O	P3.0~P3.7引脚被称为Port3, Port3为通用I/O口, 可以被配置为输入如、输出、准双向和开漏模式
5	7	P3.1	TXD ^[2]		ACMP1_P	I/O	Port3为多功能复用引脚, 包括RXD, TXD, nINT0, nINT1, T0, T1, nWR, nRD, STADC, MCLK, SDA, SCL, CKO, ACMP1_N, ACMP1_P, T0EX, T1EX, ACMP0_O。
6	8	P3.2	nINT0	STADC	T0EX	I/O	RXD/TXD: 供UART0使用
NC	9	P3.3	nINT1	MCLK	T1EX	I/O	INT0和INT1用于外部中断输入引脚
7	10	P3.4	T0	SDA		I/O	T0: Timer0的外部事件计数器输入管脚和翻转输出引脚 T1: Timer1的外部事件计数器输入管脚和翻转输出引脚
8	11	P3.5	T1	SCL	CKO ^[2]	I/O	nWR, nRD 和 MCLK 用于 EBI 功能, MCLK 为EBI 时钟输出脚
9	13	P3.6	nWR	CKO	ACMP0_O	I/O	STADC: ADC 外部触发信号输入脚 SDA/SCL: 供I2C功能使用, 都是开漏的
NC	14	P3.7	nRD			I/O	CKO: 时钟监控功能 时钟输出引脚 ACMP1_N 和 ACMP1_P: 比较器1的正/负端输入引脚.

管脚号		符号	复用功能			类型 ^[1]	描述
QFN33	LQFP48		1	2	3		
						T0EX/T1EX: Timer0/1的外部捕获/复位功能输入引脚. ACMP0_O: 比较器0的输出引脚	
NC	24	P4.0	PWM0 ^[2]		T2EX	P4.0~P4.7引脚被称为Port4, Port4为通用I/O口, 可以被配置为输入如、输出、准双向和开漏模式 Port4为多功能复用引脚, 包括PWM0 ~ PWM3, nCS, ALE, ICE_CLK, ICE_DAT, SCL1, SDA1, T2EX 和 T3EX PWM0 ~ PWM3 引脚用于PWM 功能 nCS 引脚为EBI 的片选信号脚。 ALE (地址锁存使能脚): 用于使能地址锁存, 在端口0和端口2上把地址从数据中分离出来。 ICE_CLK/ICE_DAT: 用于JTAG仿真。 SDA1 和 SCL1 引脚 用于 I ² C1 功能, 都是开漏的。 T2EX/T3EX: Timer2/3的外部捕获/复位功能输入引脚.	
NC	36	P4.1	PWM1 ^[2]		T3EX		
NC	48	P4.2	PWM2 ^[2]				
NC	12	P4.3	PWM3 ^[2]				
NC	28	P4.4	nCS	SCL1			
NC	29	P4.5	ALE	SDA1			
19	30	P4.6	ICE_CLK				
20	31	P4.7	ICE_DAT				

表5-1 NuMicro™ M051 系列引脚描述

注1: I/O类型描述。I: 输入, O: 输出, I/O: 准双向, D: 开漏, P: 电源管脚, ST: Schmitt 触发器。

注2: PWM0 ~ PWM3, RXD, TXD, RXD1, TXD1, SCL1, SDA1 and CKO 可以被配置为不同的引脚, 然而某一时刻只有一个引脚可以配置为该功能, 例如: 软件不能同时分配 RXD 到 P0.3 和 P3.0.

6 功能描述

6.1 ARM® Cortex®-M0 内核

Cortex®-M0处理器是32位多级可配置的RISC处理器。它有AMBA AHB-Lite接口和嵌套向量中断控制器（NVIC），具有可选的硬件调试功能，可以执行Thumb指令，并与其它Cortex-M系列兼容。该系列处理器支持两种操作模式Thread模式和Handler模式。当有异常发生时，处理器进入Handler模式。异常返回只能在Handler模式下发生。当复位时，处理器会进入Thread模式，处理器也可在异常返回时进入到Thread模式。下图显示了处理器内核的各个功能模块。

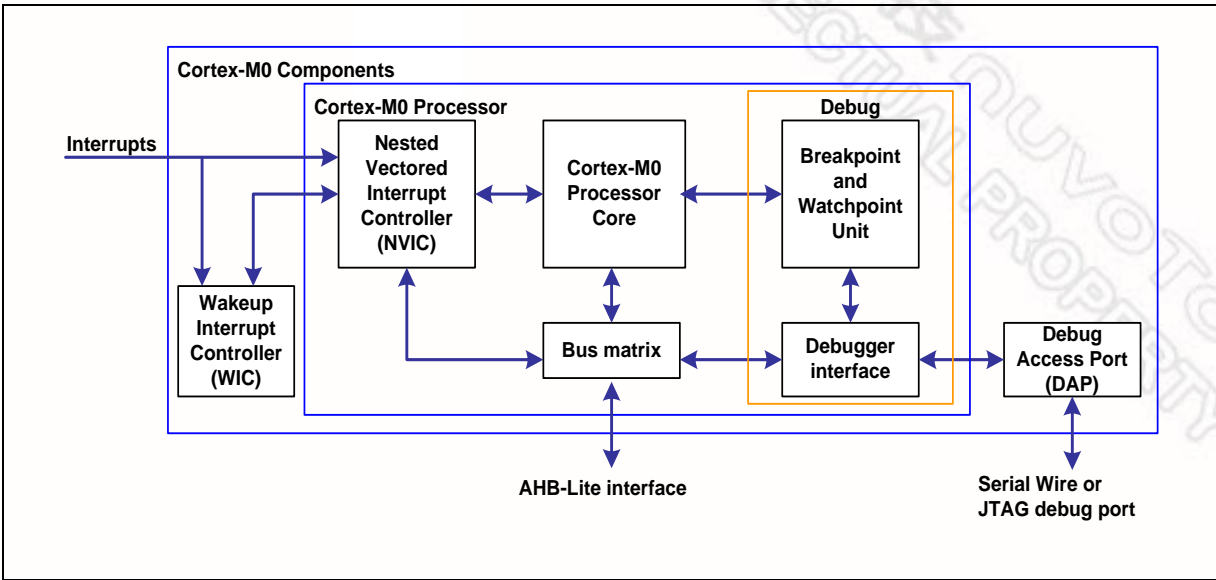


图6-1 功能框图

设备提供:

- 低门数处理器，特性如下:
 - ARMv6-M Thumb®指令集
 - Thumb-2 技术
 - ARMv6-M 兼容24-bit SysTick定时器
 - 32-bit 硬件乘法器
 - 系统接口支持小端（little-endian）数据访问
 - 具有确定性，固定延迟的中断处理能力
 - 可以丢弃和重新开始多次加载/存储和多周期乘法指令以保证快速中断处理
 - 与C应用程序二进制接口兼容的异常模式（C-ABI）
 - ARMv6-M（C-ABI）兼容异常模式允许用户使用纯C函数实现中断处理
 - 使用等待中断（WFI），等待事件（WFE）指令，或者从中断返回时直接进入睡眠的sleep-on-exit特性可以进入低功耗的休眠模式
- NVIC 特性:
 - 32 个外部中断输入，每个中断具有4级优先级
 - 不可屏蔽中断输入（NMI）
 - 支持电平和脉冲触发中断
 - 中断唤醒控制器(WIC)，支持极低功耗休眠模式

- 调试
 - 四个硬件断点
 - 两个观察点
 - 用于非侵入式代码的程序计数采样寄存器（PCSR）
 - 单步和向量捕获能力
- 总线接口:
 - 单一 32 位的 AMBA-3 AHB-Lite 系统接口，为所有的系统外设和存储器提供方便的集成。
 - 支持 DAP(Debug Access Port)的单一 32 位的从机端口。

6.2 系统管理器

6.2.1 概述

系统管理包括如下章节

- 系统复位
- 系统电源架构
- 系统存储器映射
- 用于产品ID, 芯片复位及片上模块复位, 多功能管脚控制的系统管理寄存器
- 系统定时器 (SysTick)
- 嵌套向量中断控制器(NVIC)
- 系统控制寄存器

6.2.2 系统复位

系统复位可以由如下事件发起, 这些复位事件标志可以由寄存器RSTRC读出.

- 硬件复位
 - 上电复位(POR)
 - 复位脚 (nRST) 上有低电平
 - 看门狗定时溢出复位(WDT)
 - 低电压复位(LVR)
 - 欠压检测复位(BOD)
- 软件复位
 - MCU复位 - SYSRESETREQ(AIRCR[2])
 - CPU复位 - CPU_RST(IPRSTC1[1])
 - 芯片复位 - CHIP_RST(IPRSTC1[0])

注: MCU 复位和CPU复位之后, ISPCON.BS 的值不会从CONFIG0重新加载, 保持不变。

6.2.3 系统电源架构

该芯片的电源架构分为2个部分：

- 来自 AV_{DD} 和 AV_{SS} 的模拟电源，为模拟部分提供工作电压。 AV_{DD} 必须等于 V_{DD} 以避免漏电
- 来自 V_{DD} 和 V_{SS} 的数字电源，为内部稳压器和I/O引脚提供电压，内部稳压器向数字操作提供固定的1.8V电压。

内部稳压器（LDO_CAP）的输出，需要在相应管脚附近接一颗电容。模拟电源（ AV_{DD} ）应该和数字电源（ V_{DD} ）电压相同。下图显示了M051系列的电源分布：

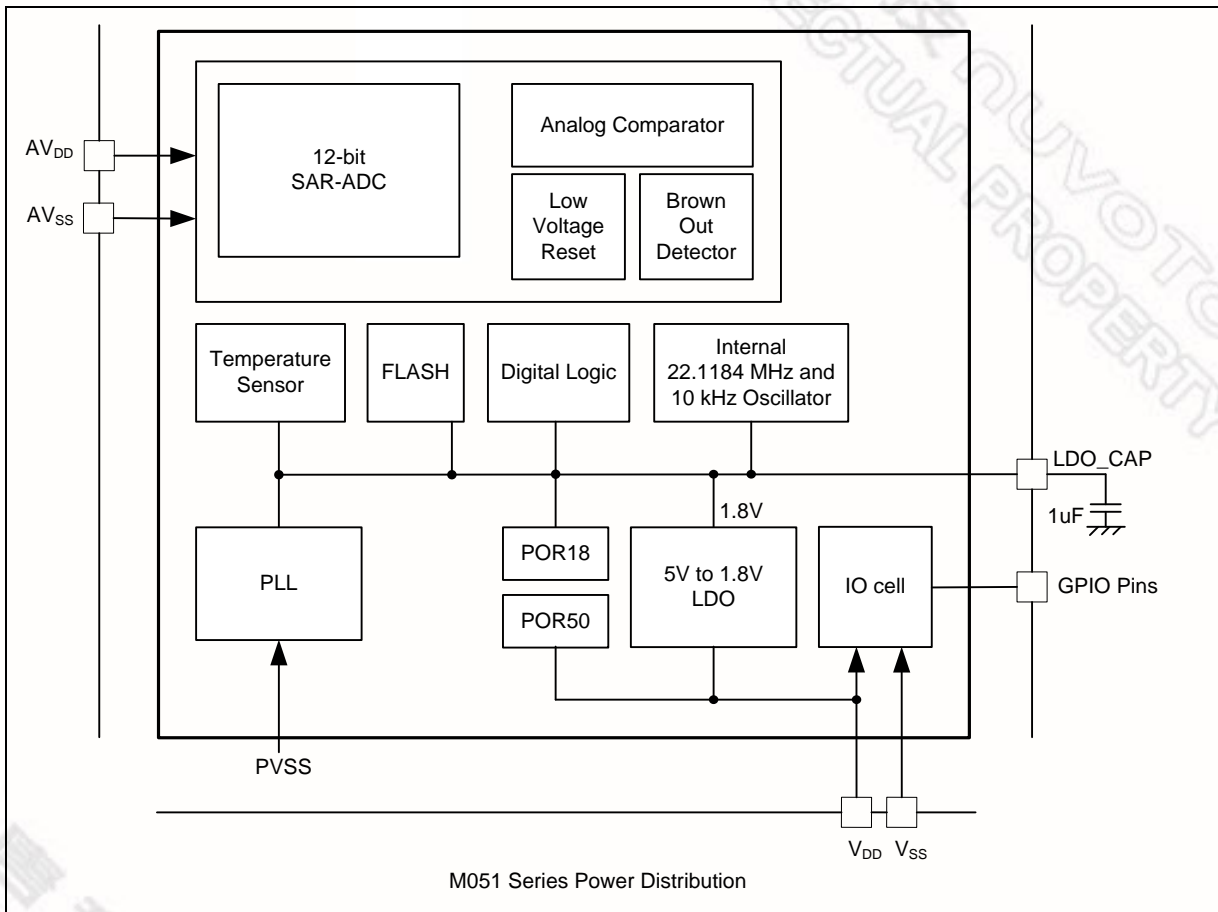


图6-2 NuMicro™ M051 DN/DE系列电源架构图

6.2.4 系统存储器映射

NuMicro™ M051 DN/DE系列提供4G字节的寻址空间。每个片上模块存储器地址分配情况如下表所示。详细的寄存器定义和寻址空间以及编程细节将在后续的各个片上外设描述章节里描述。NuMicro™ M051 DN/DE系列仅支持小端数据格式。

地址空间	标志	模块
Flash & SRAM 内存空间		
0x0000_0000 – 0x0000_FFFF	FLASH_BA	FLASH内存空间(64KB)
0x2000_0000 – 0x2000_0FFF	SRAM_BA	SRAM内存空间(4KB)
EBI 空间 (0x6000_0000 ~ 0x6001_FFFF)		
0x6000_0000 – 0x6001_FFFF	EBI_BA	EBI 空间(128 KB)
AHB模块空间(0x5000_0000 – 0x501F_FFFF)		
0x5000_0000 – 0x5000_01FF	GCR_BA	系统全局控制寄存器
0x5000_0200 – 0x5000_02FF	CLK_BA	时钟控制寄存器
0x5000_0300 – 0x5000_03FF	INT_BA	多路中断控制寄存器
0x5000_4000 – 0x5000_7FFF	GPIO_BA	GPIO (P0~P4) 控制寄存器
0x5000_C000 – 0x5000_FFFF	FMC_BA	Flash 存储器控制寄存器
0x5001_0000 – 0x5001_3FFF	EBI_CTL_BA	EBI 控制寄存器
0x5001_4000 – 0x5001_7FFF	HDIV_BA	硬件除法器
APB模块空间(0x4000_0000 ~ 0x400F_FFFF)		
0x4000_4000 – 0x4000_7FFF	WDT_BA	看门狗控制寄存器
0x4001_0000 – 0x4001_3FFF	TMR01_BA	Timer0/Timer1 控制寄存器
0x4002_0000 – 0x4002_3FFF	I2C_BA	I2C接口控制寄存器
0x4003_0000 – 0x4003_3FFF	SPI0_BA	带主/从功能的SPI0控制寄存器
0x4003_4000 – 0x4003_7FFF	SPI1_BA	带主/从功能的SPI1 控制寄存器
0x4004_0000 – 0x4004_3FFF	PWMA_BA	PWM0/1/2/3 控制寄存器
0x4005_0000 – 0x4005_3FFF	UART0_BA	UART0控制寄存器
0x400D_0000 – 0x400D_3FFF	ACMP01_BA	模拟比较器0/1控制寄存器
0x400E_0000 – 0x400E_FFFF	ADC_BA	模数转换器(ADC)控制寄存器
0x4011_0000 – 0x4011_3FFF	TMR23_BA	Timer2/Timer3控制寄存器
0x4012_0000 – 0x4012_3FFF	I2C1_BA	I2C1接口控制寄存器
0x4014_0000 – 0x4014_3FFF	PWMB_BA	PWM4/5/6/7控制寄存器
0x4015_0000 – 0x4015_3FFF	UART1_BA	UART1 控制寄存器

0x401D_0000 – 0x401D_3FFF	ACMP23_BA	模拟比较器2/3控制寄存器
系统控制空间 (0xE000_E000 ~ 0xE000_EFFF)		
0xE000_E010 – 0xE000_E0FF	SCS_BA	系统 定时器控制寄存器
0xE000_E100 – 0xE000_ECFF	SCS_BA	外部中断控制器控制寄存器
0xE000_ED00 – 0xE000_ED8F	SCS_BA	系统控制块寄存器

表6-1 片上模块的地址空间分配



6.2.5 系统存储器映射表

M052/54/58/516			
4 GB	Reserved	0xFFFF_FFFF 0xE000_F000	
	System Control	0xE000_EFFF 0xE000_E000	
	Reserved	0xE000_DFFF 0x6002_0000	
	EBI	0x6001_FFFF 0x6000_0000	
	Reserved	0x5FFF_FFFF 0x5020_0000	
	AHB	0x501F_FFFF 0x5000_0000	
	Reserved	0x4FFF_FFFF 0x4020_0000	
	APB	0x401F_FFFF 0x4000_0000	
	1 GB	Reserved	0x3FFF_FFFF 0x2000_1000
		4 KB SRAM (M052/M054/M058/M0516)	0x2000_0FFF 0x2000_0000
0.5 GB	Reserved	0x1FFF_FFFF 0x0001_0000	
	64 KB on-chip Flash (M0516)	0x0000_FFFF	
	32 KB on-chip Flash (M058)	0x0000_7FFF	
	16 KB on-chip Flash (M054)	0x0000_3FFF	
	8 KB on-chip Flash (M052)	0x0000_1FFF 0x0000_0000	
0 GB			

System Control Block	0xE000_ED00	SCB_BA
External Interrupt Controller	0xE000_E100	NVIC_BA
System Timer Control	0xE000_E010	SYST_BA
System Control Space	0xE000_E000	SCS_BA

Hardware Divider Control	0x5001_4000	HDIV_BA
EBI Control	0x5001_0000	EBI_CTL_BA
FMC	0x5000_C000	FLASH_BA
GPIO Control	0x5000_4000	GPIO_BA
Interrupt Multiplexer Control	0x5000_0300	INT_BA
Clock Control	0x5000_0200	CLK_BA
System Global Control	0x5000_0000	GCR_BA

ACMPB Control	0x401D_0000	ACMP23_BA
UART1 Control	0x4015_0000	UART1_BA
PWMA/5/6/7 Control	0x4014_0000	PWMB_BA
I2C1 Control	0x4012_0000	I2C1_BA
Timer2/Timer3 Control	0x4011_0000	TMR23_BA
ADC Control	0x400E_0000	ADC_BA
ACMPA Control	0x400D_0000	ACMP01_BA
UART0 Control	0x4005_0000	UART0_BA
PWM0/1/2/3 Control	0x4004_0000	PWMA_BA
SP1 Control	0x4003_4000	SP1_BA
SPI0 Control	0x4003_0000	SPI0_BA
I2C Control	0x4002_0000	I2C0_BA
Timer0/Timer1 Control	0x4001_0000	TMR01_BA
WDT Control	0x4000_4000	WDT_BA
WWDT Control	0x4000_4100	WWDT_BA

6.2.6 系统定时器(SysTick)

Cortex-M0 包含一个集成的系统定时器, SysTick. SysTick 提供一种简单的, 24位写清零, 下数计数, 计数至0后自装载的计数器, 有一个灵活的控制机制。计数器可作为实时操作系统的节拍定时器或者作为一个简单的计数器。

使能后, 系统定时器从SysTick 当前值寄存器(SYST_CVR)的值向下计数到0, 并在下一个时钟边沿, 重新加载SysTick重装载值寄存器(SYST_RVR)的值到SysTick当前值寄存器(SYST_CVR), 然后随接下来的时钟递减。当计数器减到0时, 标志位COUNTFLAG置位, 标志位COUNTFLAG是读清0的。

复位后, SYST_CVR 的值未知。使能前, 软件应该写该寄存器使其清0。这样确保定时器在使能后以 SYST_RVR中的值计数, 而非任意值。

若SYST_RVR 是0, 在重新加载后, 定时器将保持当前值0, 这种机制可以用来在不使用系统定时器的使能位的情形下禁用系统定时器。

详情请参考“ARM® Cortex®-M0 Technical Reference Manual”与“ARM® v6-M Architecture Reference Manual”。

6.2.7 嵌套向量中断控制器 (NVIC)

Cortex-M0提供中断控制器，作为异常模式的组成部分，称之为“嵌套向量中断控制器(NVIC)”。它与处理器内核紧密联系，并具有以下特性：

- 支持嵌套和向量中断
- 自动保存和恢复上下文
- 可动态改变优先级
- 简化的精确的中断延迟

NVIC对所有支持的异常按优先级排序并处理，所有异常在“处理模式”处理。NVIC结构支持具有四级优先级的32个(IRQ[31:0])离散中断。所有的中断和大多数系统异常可以配置为不同的优先级。当中断发生时，NVIC将比较新中断与当前中断的优先级，如果新中断优先级高于当前中断，则新中断将代替当前中断被处理。

当任何中断被响应时，中断服务程序 (ISR) 的起始地址从内存的向量表中取得。不需要由软件确定响应哪个中断，也不要软件跳转到相应ISP的起始地址。当取得起始地址时，NVIC将自动保存处理器状态，包括以下寄存器“PC, PSR, LR, R0~R3, R12” 的值到栈中。在ISR结束时，NVIC 将从栈中恢复相关寄存器的值，恢复正常操作，因此处理器将花费更少的并且确定的时间去处理中断请求。

NVIC支持末尾连锁“Tail Chaining”，有效处理尾对尾中断“back-to-back interrupts”，即无需重复保存和恢复当前状态从而减少从当前ISR结束切换到等待处理的ISR的延迟时间。NVIC还支持晚到“Late Arrival”，可以提升同时发生的ISR的效率。在当前ISR开始执行（保存处理器状态并获取起始地址阶段）之前如果较高优先级中断请求发生，NVIC将立即选择处理更高优先级的中断，从而提高了实时性。

详情请参考“ARM® Cortex®-M0 Technical Reference Manual”与“ARM® v6-M Architecture Reference Manual”。

6.3 模拟比较器 (ACMP)

6.3.1 概述

NuMicro M05xxDN/DE最多有4个比较器，可以在不同的配置下使用。当正端输入大于负端输入时，比较器输出逻辑“1”，否则输出“0”。当比较器输出值改变，每个比较器可以配置发生中断。

6.3.2 特性

- 模拟输入电压范围: 0~AV_{DD}
- 支持迟滞功能
- 每个模拟比较器负端可以选择输入内部参考电压
- 4/2个比较器共享2/1个中断向量

6.4 模拟数字转换(ADC)

6.4.1 概述

NuMicro™ M05xxDN/DE系列包含一个8通道12位的SAR型模拟 – 数字转换器 (SAR A/D转换器). A/D 转换器支持四种工作模式: 单次转换模式、突发转换模式、单周期扫描模式和连续扫描模式. A/D 转换可以通过软件, 外部STADC/P3.2引脚启动或者PWM触发。

6.4.2 特性

- 模拟输入电压范围: $0 \sim AV_{DD}$.
- 12位分辨率和10位精度保证.
- 最多 8 路单端模拟输入通道或4路差分模拟输入通道.
- 最大 ADC 时钟频率 16MHz.
- 高达760k SPS 采样速率.
- 四种操作模式
 - ◆ 单次转换模式: A/D在指定通道完成一次转换.
 - ◆ 突发模式: A/D转换在指定单个通道连续进行, 并将结果顺序地存入FIFO.
 - ◆ 单周期扫描模式: A/D 转换在所有指定通道完成一次转换 (从低序号通道到高序号通道).
 - ◆ 连续扫描模式: A/D 转换连续执行单周期扫描模式直到软件停止A/D转换.
- A/D转换开始条件
 - ◆ 软件向ADST 位写1
 - ◆ 外部引脚STADC触发
 - ◆ PWM触发, 启动延迟可以配置
- 每个通道的转换结果存储在相应数据寄存器内, 并带有有效和溢出标志.
- 转换结果可以和指定的值相比较, 当转换结果和比较寄存器的设定值相匹配时, 用户可设定是否产生中断请求.
- 通道 7 支持 3种输入源: 外部模拟电压, 内部带隙电压和内部温度传感器的输出.

6.5 时钟控制器

6.5.1 概述

时钟控制器为整个芯片提供时钟，包括系统时钟和所有外设时钟。时钟控制器还利用独立的时钟 ON/OFF 控制、时钟源选择和时钟分频器，实现电源控制功能。在 CPU 置位掉电使能位 PWR_DOWN_EN (PWRCON[7])和PD_WAIT_CPU (PWRCON[8])且Cortex-M0执行WFI指令之后，芯片会进入掉电模式，在那之后，芯片等待唤醒中断源被触发以离开掉电模式。在掉电模式下，时钟控制器关闭外部4~24 MHz高速晶振(HXT)和内部22.1184MHz高速振荡器(HIRC)，以降低整个系统的功耗。下图显示时钟发生器和时钟源控制。

时钟发生器由如下4个时钟源组成：

- 一个外部 4~24 MHz 高速晶振(HXT)
- 一个内部 22.1184 MHz RC高速振荡器(HIRC)
- 一个可编程的 PLL FOUT(PLL时钟源可以选择外部4~24MHz高速晶振(HXT)或者内部22.1184MHz (HIRC)高速振荡器) (PLL FOUT)
- 一个内部 10KHz 低速振荡器(LIRC)

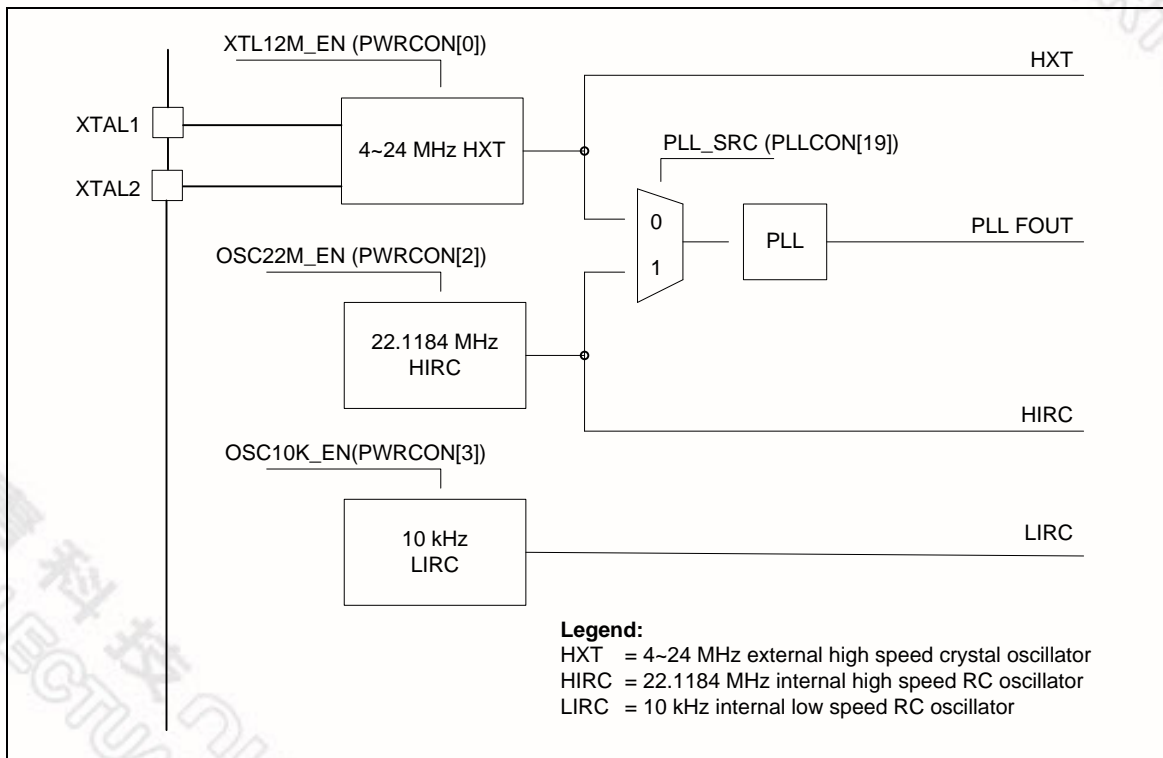


图 6-3 时钟发生器框图

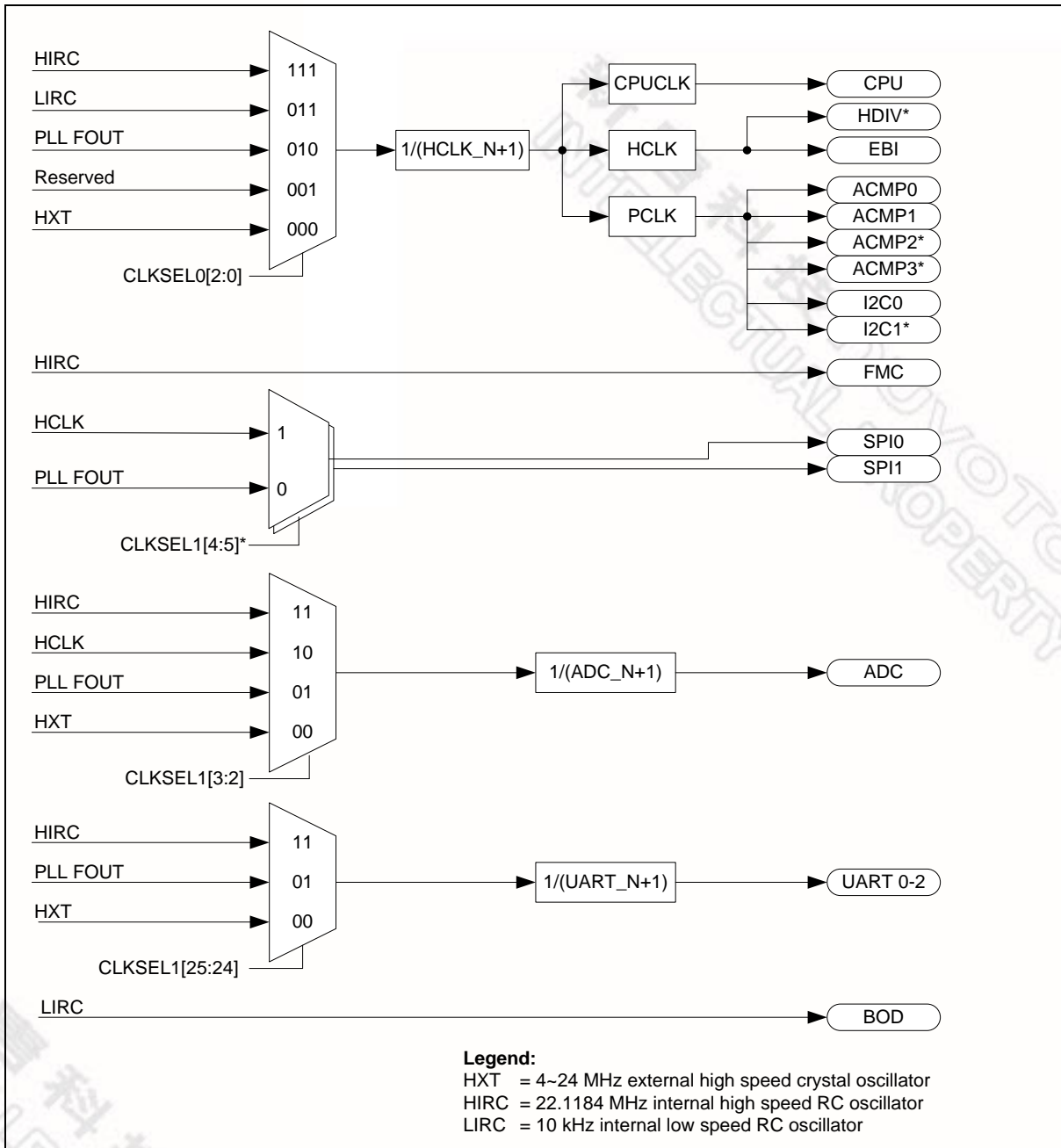


图6-4 时钟源控制器(1/2)

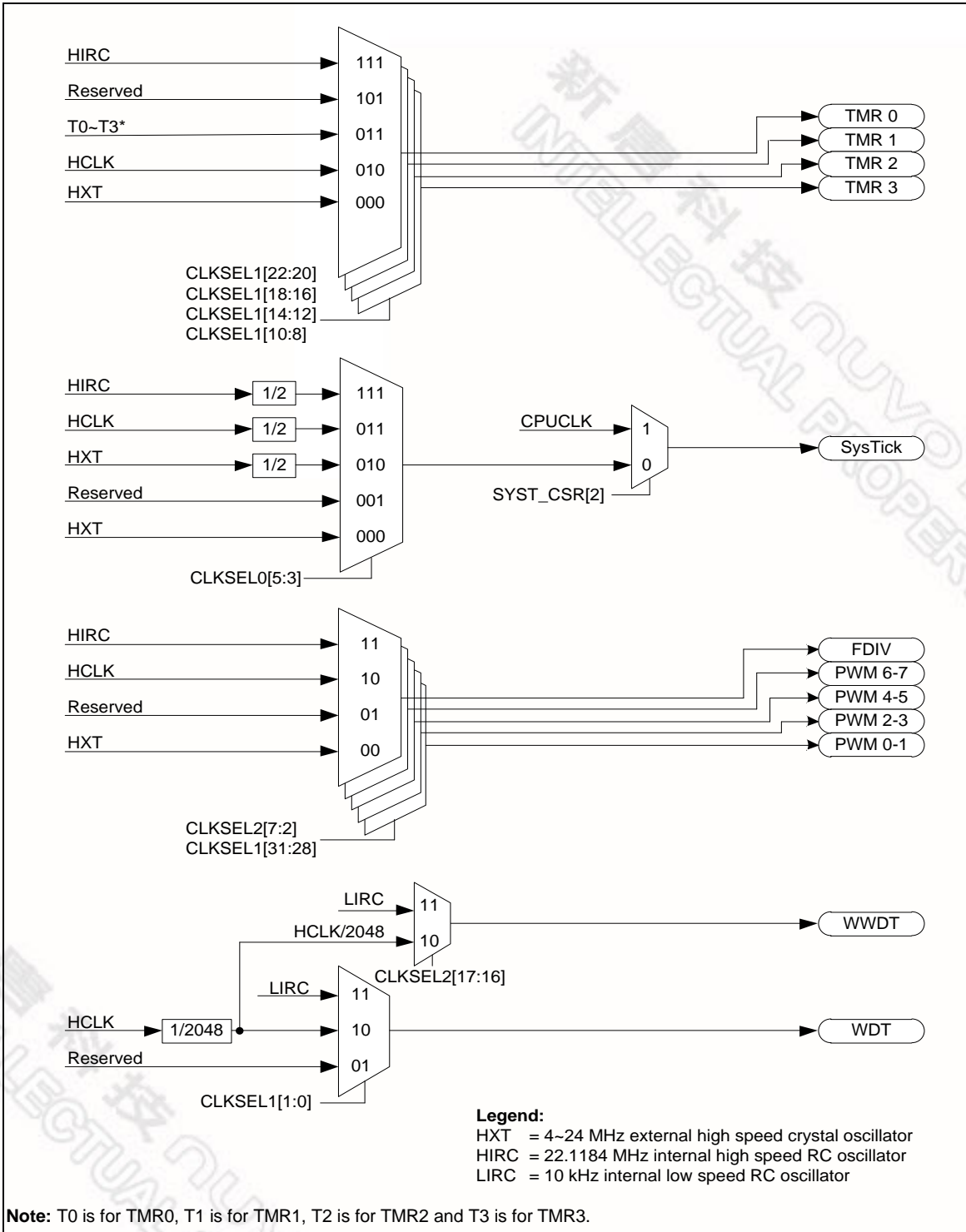


图 6-5 时钟源控制器 (2/2)

6.5.2 系统时钟 & SysTick 时钟

系统时钟有4个时钟源，由时钟发生器模块产生。使用寄存器HCLK_S(CLKSEL0[2:0])可以切换不同的时钟，系统时钟框图如下所示。

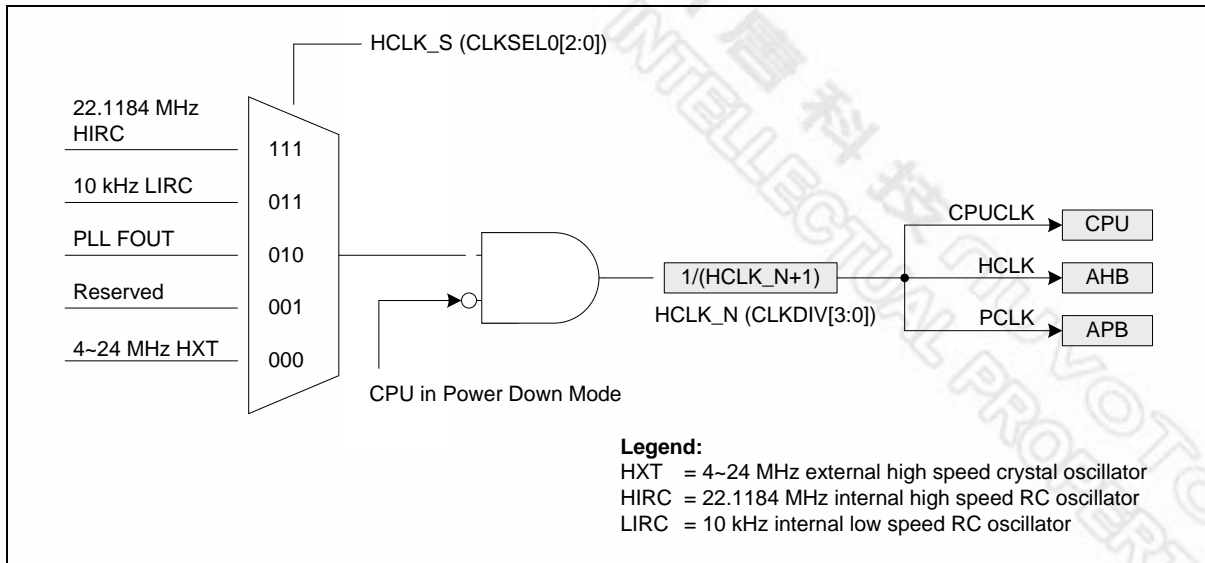


图6-6 系统时钟框图

在Cortex-M0核中的SysTick的时钟源可以使用CPU时钟或者外部时钟(SYST_CSR[2])。如果使用外部时钟，SysTick时钟(STCLK)有4个时钟源。时钟源切换使用寄存器STCLK_S(CLKSEL0[5:3])的设置。SysTick时钟框图如下所示。

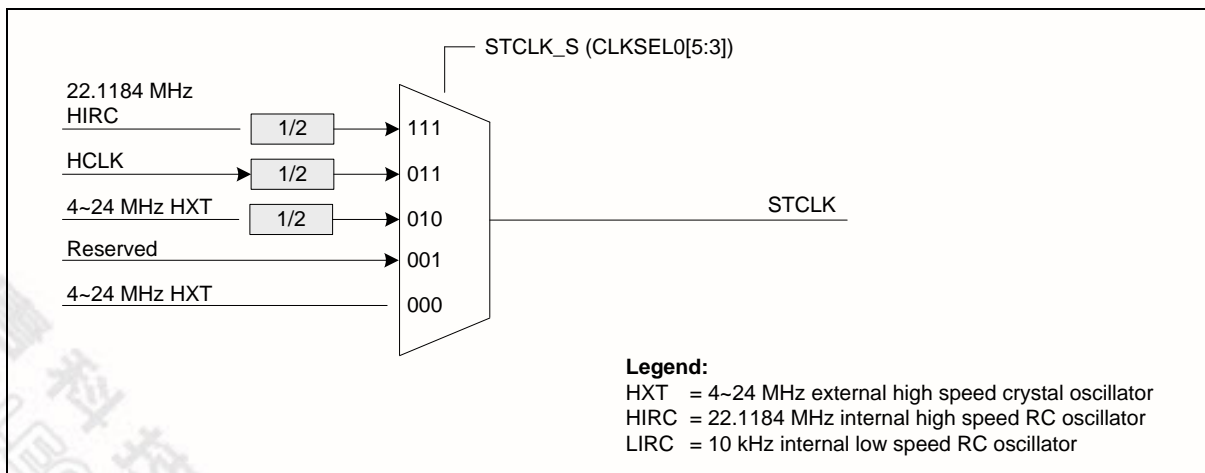


图6-7 SysTick时钟控制框图

6.5.3 掉电模式（深度睡眠模式）时钟

当芯片进入掉电模式后，大部分时钟源、外设时钟和系统时钟将会被禁用，如果在CPU进入掉电模式之前没有关闭内部10K，它将保持有效，一些选择10K做时钟源的外设仍可以处于激活状态。

如下外设仍然可以保持激活(当这些IP采用内部10KHz低速振荡器作时钟源时)

- 看门狗时钟
- Timer 0/1/2/3 时钟
- PWM 时钟

6.5.4 分频器输出

该设备包含一个由16级2分频移位寄存器组成的分频器。其中哪一级的值被输出由一个16选1的多路转换器选择，并被映射到CKO引脚P3.6输出。所以有16种以2为幂的时钟分频选择，频率从 $F_{in}/2^1$ 到 $F_{in}/2^{16}$ ，其中 F_{in} 为输入到时钟分频器的时钟频率。

输出公式： $F_{out} = F_{in}/2^{(N+1)}$ ，其中 F_{in} 为输入时钟频率， F_{out} 为时钟分频输出频率，N 为FSEL (FRQDIV[3:0]) 中的4位值

当写1到DIVIDER_EN(FRQDIV[4])时，链计数器开始计数，当写0到DIVIDER_EN(FRQDIV[4])时，链计数器持续计数直到分频时钟达到低状态并停留在低状态。

M05xxDN/DE中，如果 DIVIDER1(FRQDIV[5]) = 1，时钟分频器 (FRQDIV_CLK) 将绕过2的倍数频率分频器。频率分配器的时钟将由CKO引脚直接输出。

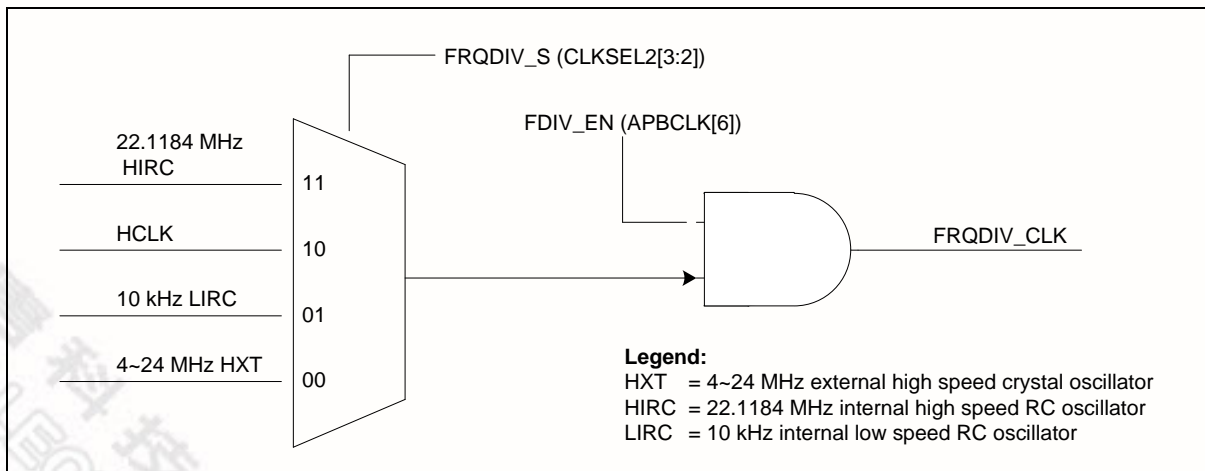


图6-8 分频器的时钟源

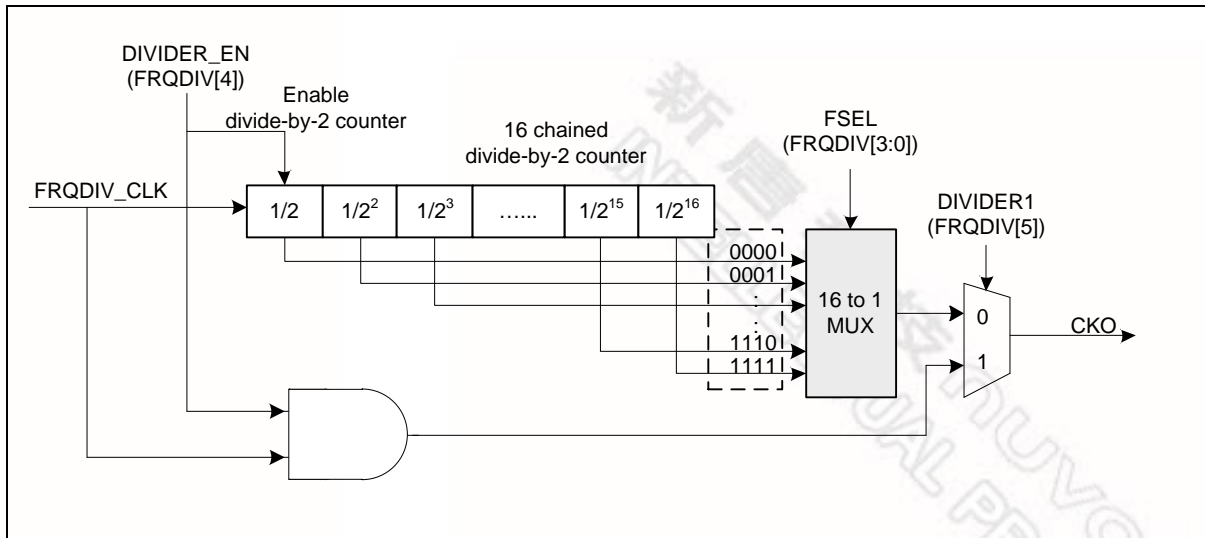


图 6-9 分频器框图

6.6 外部总线接口 (EBI)

6.6.1 概述

NuMicro™ M05xxDN/DE 系列配备一个外部总线接口 (EBI), 用来访问外部设备。

为节省外部设备与芯片的连接引脚数, EBI支持地址总线与数据总线复用模式. 且地址锁存使能 (ALE)信号支持区分地址与数据周期.

6.6.2 特性

外部总线接口有下列功能:

- 支持外部设备最大64K字节 (8位数据宽度)/128K字节(16位数据宽度)
- 外部总线基本时钟频率可调 (MCLK)
- 支持8位或 16 位数据宽度
- 数据访问时间 (tACC), 地址锁存使能时间(tALE) 和地址保持时间(tAHD) 可调
- 支持地址总线和数据总线复用以节省地址管脚
- 空闲周期可配置用于不同的访问条件: 写命令结束(W2X), 连续读(R2R)
- 读/写操作支持0访问保持时间, 写操作有写缓冲以增强读/写效率(M051xxDN/DE)

6.7 Flash内存控制器(FMC)

6.7.1 概述

M05xxDN/DE系列具有64K/32K/16K/8K字节的片上FLASH (APROM)，用于存储应用程，可以通过ISP寄存器更新。在系统编程 (ISP) 和在应用编程(IAP)允许用户更新焊接在PCB板上的芯片中的程序。上电后，通过设置CONFIG0的启动选择位（CBS）决定Cortex-M0 CPU从APROM还是LDR0M读取代码。此外，M05xxDN/DE为用户提供额外的4k字节的数据FLASH，以供用户在系统掉电之前存储数据。

M05xxDN/DE在CONFIG0中提供更多设置，以支持高级功能，包括上电时I/O的状态，启动时使能WDT，睡眠时使能WDT和IAP功能。

6.7.2 特性

- 高达50MHz的零等待连续地址读访问
- 64/32/16/8KB 应用程序存储空间(APROM)
- 4KB 在系统编程 (ISP) 空间(LDR0M)
- 固定的4kB数据FLASH
- 所有内部Flash页擦除单位为512字节
- 在系统编程(ISP)/在应用编程(IAP)用于更新片上Flash EPROM

6.8 通用 I/O (GPIO)

6.8.1 概述

NuMicro™ M05xxDN/DE最多有40个通用I/O引脚，这些引脚和其它功能共享。40个引脚分为5个端口，分别命名为P0, P1, P2, P3 和 P4，每个端口最多有8个引脚。每个引脚都是独立的，都有相应的寄存器来控制引脚工作模式与数据。

每个引脚的I/O类型可由软件独立地配置为输入，输出，开漏或准双向模式。复位后，M05xxDN/DE默认I/O引脚的模式由CONFIG0的CIOINI位决定(准双向或者输入模式)，端口数据寄存器Px_DOUT[7:0]的值为0x000_00FF。每个I/O引脚配有一个非常弱的独立的上拉电阻，VDD从5.0V 到 2.5V时，内部弱上拉电阻阻值大约为110KΩ~300KΩ。

6.8.2 特性

- 4种 I/O 模式:
 - 输入模式带高阻
 - 推挽输出
 - 开漏输出
 - 准双向
- 准双向TTL/Schmitt 触发输入模式由Px_MFP[23:16]选择
- 每个I/O 引脚都可以作为中断源，支持边沿/电平触发
- 准双向模式下，I/O引脚内部上拉电阻被使能
- 引脚中断功能使能后，引脚的唤醒功能也将被使能
- 复位后，所有I/O引脚默认模式由CIOINI(CONFIG[10])决定
 - CIOINI = 0, 复位后所有GPIO引脚为输入三态模式
 - CIOINI = 1, 复位后所有GPIO引脚为准双向模式

6.9 硬件除法器(HDIV)

6.9.1 概述

硬件除法器 (HDIV) 用来提高应用程序的效率。硬件除法器是一个有符号，整数除法器，提供商和余数输出。

6.9.2 特性

- 有符号 (2的补码) 整数计算
- 32-bit 被除数，16位除数计算能力
- 32-bit 商和 32-bit 余数输出 (16-bit 余数带符号扩展到32位)
- 除0警告标志
- 每次计算花6 个HCLK 时钟周期
- 写除数触发计算
- 当读商和余数的时候自动等待计算完成

6.10 I2C 总线控制器 (主机/从机)

6.10.1 概述

I2C为2线，双向串行总线，为设备之间的数据通讯提供了简单有效的方法。I²C标准是多主机总线，包括冲突检测和仲裁机制以防止在两个或多个主机试图同时控制总线时发生数据冲突。

M05xxDN/DE系列有2组I²C提供睡眠唤醒功能。

6.10.2 特性

I²C总线通过两根线(SDA和SCL)在连接在总线上的设备间传输数据，总线的主要特征包括：

- 最多支持2组I2C端口
- 支持主机和从机模式
- 主从机之间双向数据传输
- 多主机总线 (无中心主机)
- 多主机同时发送数据仲裁，总线上串行数据不会被损坏
- 串行时钟同步使得不同比特率的器件可以通过一条串行总线传输数据
- 串行时钟同步可用作握手方式来暂停和恢复串行传输
- 内建一个14位超时计数器，当I2C总线挂起并且计数器溢出时，该计数器将请求I2C中断
- 可编程的时钟适用于不同速率控制
- 支持7位寻址模式
- I2C总线控制器支持多地址识别 (4组从机地址带屏蔽选项)
- 支持睡眠唤醒功能

6.11 PWM发生器和捕捉定时器(PWM)

6.11.1 概述

NuMicro™ M051 DN/DE系列有2个PWM组，共有4组PWM发生器，可配置成8个独立的PWM输出，PWM0~PWM7，或者4个互补的PWM对，(PWM0, PWM1)，(PWM2, PWM3)，(PWM4, PWM5) 和 (PWM6, PWM7)，带4个可编程的死区发生器。

每组PWM发生器带有8位预分频器，一个时钟分频器提供5种分频(1, 1/2, 1/4, 1/8, 1/16)，两个PWM定时器包括2个时钟选择器，两个16位PWM计数器用于PWM周期控制，两个16位比较器用于PWM占空比控制以及一个死区发生器。4组PWM发生器提供8个独立的PWM中断标志，当相应的PWM周期向下计数器达到零时这些中断标志由硬件置位。每个PWM中断源和它相应的中断使能位可以导致PWM发生中断。PWM发生器可以配置为单触发模式产生仅仅一个PWM周期或自动重载模式连续输出PWM波形。

当DZEN01(PC[4])置位，PWM0 与 PWM1实现互补的PWM对功能，这一对PWM的周期，占空比和死区时间由PWM0定时器和死区发生器0决定。同样，PWM互补对(PWM2, PWM3)，(PWM4, PWM5) 与 (PWM6, PWM7) 分别由 PWM2, PWM4 与 PWM6 的定时器和死区发生器2, 4, 6控制，PWM定时器架构请参考下图。

为防止PWM输出不稳定波形，16位向下计数器和16位比较器采用双缓存。当用户向计数器/比较器寄存器写入值的时候，只有当向下计数器的值达到0时，被更新的值才会被装载到16位计数器/比较器。该双缓冲特性避免PWM输出波形上产生毛刺。

当16位向下计数器达到0时，中断请求产生。如果PWM定时器被配置为自动重载模式，当向下计数器达到0时，会自动重新装载PWM计数器寄存器(CNRx)的值，并开始递减计数，如此连续重复。如果定时器设为单触发模式，当向下计数器达到0时，向下计数器停止计数，并产生一个中断请求。

PWM计数器比较器的值(CMRx)用于高电平脉冲宽度调制，当向下计数器的值与比较寄存器的值相同时，计数器控制逻辑反转输出为高电平。

PWM定时器可复用为数字输入捕捉功能。如果捕捉功能使能，PWM的输出引脚将被切换至捕捉输入模式。捕捉器0和PWM0使用同一个定时器，捕捉器1和PWM1使用另一组定时器，以此类推。因此在使用捕捉功能之前，用户必须预先配置PWM定时器。捕捉功能使能后，捕捉器在输入通道有上升沿跳变时，将PWM计数器的值锁存至捕捉上升沿锁存寄存器(CRLR)，在输入通道有下降沿跳变时将PWM计数器值锁存至捕捉下降沿锁存寄存器(CFLR)。捕捉通道0的中断是可编程的，通过设定.CRL_IE0 (CCR0 [1]) (上升沿锁存中断使能)和CFL_IE0(CCR0[2]) (下降沿锁存中断使能) 来决定中断发生的条件。通过设置.CRL_IE1(CCR0 [17])和.CRL_IE1(CCR0[18])，捕捉通道1有同样的特性。通过设置CCR2中的相应的控制位，每组的通道2到通道3有同样的特性。对于每一组，不管捕捉何时产生中断0/1/2/3，PWM计数器0/1/2/3都将在该时刻重载。

最大的捕捉频率受捕捉中断延迟限制。捕捉中断发生时，软件至少要执行三个步骤：读PIIRx 以得到中断源，读CRLRx/CFLRx(x=0~3) 以得到捕捉值，最后写1清PIIRx为0。如果中断延迟要花时间T0完成，在这段时间内(T0)，捕捉信号一定不能翻转。在这种情况下，最大的捕捉频率将是1/T0。例如：

HCLK = 50 MHz, PWM_CLK = 25 MHz, 中断延迟时间 900 ns

因此最大的捕捉频率将是1/900ns ≈ 1000 kHz

6.11.2 特性

6.11.2.1 PWM功能特性:

每组PWM 有两个PWM发生器。每个PWM发生器支持一个8位的预分频器，一个时钟分频器，两个PWM定时器（向下计数），一个死区发生器和两路PWM输出。

- 2个PWM组 (PWMA/PWMB)，支持8个PWM通道或者4个互补的PWM通道
- 每组PWM有2个PWM发生器，每个PWM发生器支持一个8位的预分频器，一个时钟分频器，两个PWM定时器（向下计数），一个死区发生器和两路PWM输出
- 最高16位分辨率
- 单触发模式或自动重载模式
- 支持边沿对齐或者中心对齐
- PWM触发ADC启动转换

6.11.2.2 捕捉功能模块特性:

- 与PWM发生器共享时序控制逻辑
- 8路捕捉输入通道与8个PWM输出通道复用
- 每个通道支持一个上升沿锁存寄存器(CRLRx)，一个下降沿锁存寄存器(CFLRx)和捕捉中断标志(CAPIFx)

6.12 串行外设接口(SPI)控制器

6.12.1 概述

串行外设接口(SPI)是一个工作于全双工模式下的同步串行数据通讯协议。设备通过4线双向接口工作于主机/从机模式进行通讯。NuMicro™ M051 DN/DE系列包括最多2组SPI控制器，将从外设接收到的数据进行串并转换，或将要发送到外设的数据进行并串转换。每组SPI控制器都可被设置成主机；也可设置为被片外主机设备控制的从机。

6.12.2 特性

- 最多两组SPI控制器
- 支持主/从机模式
- 传输比特长度可配置
- 支持burst操作模式，在一次传输过程中，发送/接收最多一次可以传输两笔
- 提供FIFO缓存
- 支持MSB 或 LSB 优先传输
- 字节重排序功能
- 字节或字休眠模式
- 主机模式下支持两种可编程的串行时钟频率
- 从机模式下支持3线模式，没有从设备片选
- SPI时钟频率可以配置等于系统时钟频率

6.13 定时器控制器(TMR)

6.13.1 概述

定时器控制器包括4组32位的定时器，TIMER0~TIMER3，方便用户实现定时控制应用。定时器模块可支持例如频率测量，时间延迟，时钟产生，时间计数和间隔测量等功能。

6.13.2 特性

- 4组32位定时器，带24位上数计数器和一个8位的预分频计数器
- 每个定时器都有独立的时钟源
- 4种工作模式：单脉冲模式(one-shot)，周期模式(periodic)，反转输出模式(toggle)和连续计数(continuous counting)模式
- 超时周期 = (定时器时钟源的周期) * (8-bit 预分频 + 1) * (24-bit TCMP)
- 最大计数周期 = $(1 / T \text{ MHz}) * (2^8) * (2^{24})$, T 是定时器时钟源的周期
- 24位上数计数器的值，可通过TDR（定时器数据寄存器）读取
- 支持事件计数功能，可以数外部输入信号的事件个数(T0~T3)
- 24位捕获值可以通过TCAP(定时器捕获数据寄存器)读取
- 支持外部捕获引脚(T0EX~T3EX)用于间隔测量
- 支持外部捕获引脚(T0EX~T3EX)用于复位24位上数计数器
- 定时器中断支持将芯片从空闲/睡眠模式唤醒
- 当ACMP输出信号发生反转时可以触发定时器内部捕获
- 支持Inter-Timer触发模式

6.14 UART接口控制器(UART)

6.14.1 概述

NuMicro M05xxDN/DE提供2个通用异步收/发器 (UART) 通道, UART支持普通速度UART, 并支持流控制。UART控制器对从外设收到的数据执行串到并的转换, 对来自CPU的数据执行并到串转换。UART控制器同时支持IrDA SIR 功能、LIN主/从功能和RS-485功能。每个UART控制器支持7种类型的中断。

6.14.2 特性

- 全双工, 异步通信
- 独立的接收/发送16字节FIFO用户装载数据
- 支持硬件自动流控/流控制功能(CTS, RTS)和可编程的RTS流控制触发电平
- 可编程的接收缓冲触发级别
- 每个通道都支持独立的可编程的波特率发生器
- 支持CTS 唤醒功能
- 支持8位接收缓冲超时功能
- 通过设置DLY (UA_TOR [15:8]) 寄存器可以编程在上一个停止与下一个开始位之间数据发送的延迟时间
- 支持break错误, 帧错误, 奇偶校验错误和接收/发送缓冲溢出检测功能
- 完全可编程的串行接口特性
 - ◆ 可编程的数据位, 5, 6, 7, 8位
 - ◆ 可编程的奇偶校验位, 偶校验、奇校验、无校验位或stick校验位 发生和检测
 - ◆ 可编程停止位, 1, 1.5, 或 2 停止位 产生
- 支持IrDA SIR 功能
 - ◆ 普通模式下支持 3/16位持续时间
- 支持LIN功能
 - ◆ 支持LIN主/从模式
 - ◆ 支持发送端可编程的break产生功能
 - ◆ 支持接收端break检测功能
- 支持RS-485 模式.
 - ◆ 支持 RS-485 9位模式
 - ◆ 支持硬件或软件编程RTS引脚控制收发器的传输方向

6.15 看门狗定时器 (WDT)

6.15.1 概述

看门狗定时器用于在软件运行至未知状态时执行系统复位功能。可以防止系统无限制地挂机，除此之外，看门狗定时器还可将CPU由空闲/掉电模式唤醒。

6.15.2 特性

- 18-位自由运行的计数器用于看门狗超时间隔。
- 超时间隔可选($2^4 \sim 2^{18}$) WDT_CLK周期，超时时间范围在104 ms ~ 26.3168 s (如果WDT_CLK = 10 KHz)。
- 系统维持在复位状态时间 = $(1 / \text{WDT_CLK}) * 63$ 。
- 支持看门狗复位延迟时间可选 $3/18/130/1026 * \text{WDT_CLK}$ 。
- 当CWDTEN (CONFIG[31] 看门狗使能位) 位等于0时，支持上电使能看门狗。
- 如果看门狗时钟源选择10 kHz，支持看门狗超时唤醒功能。

6.16 窗看门狗 (WWDT)

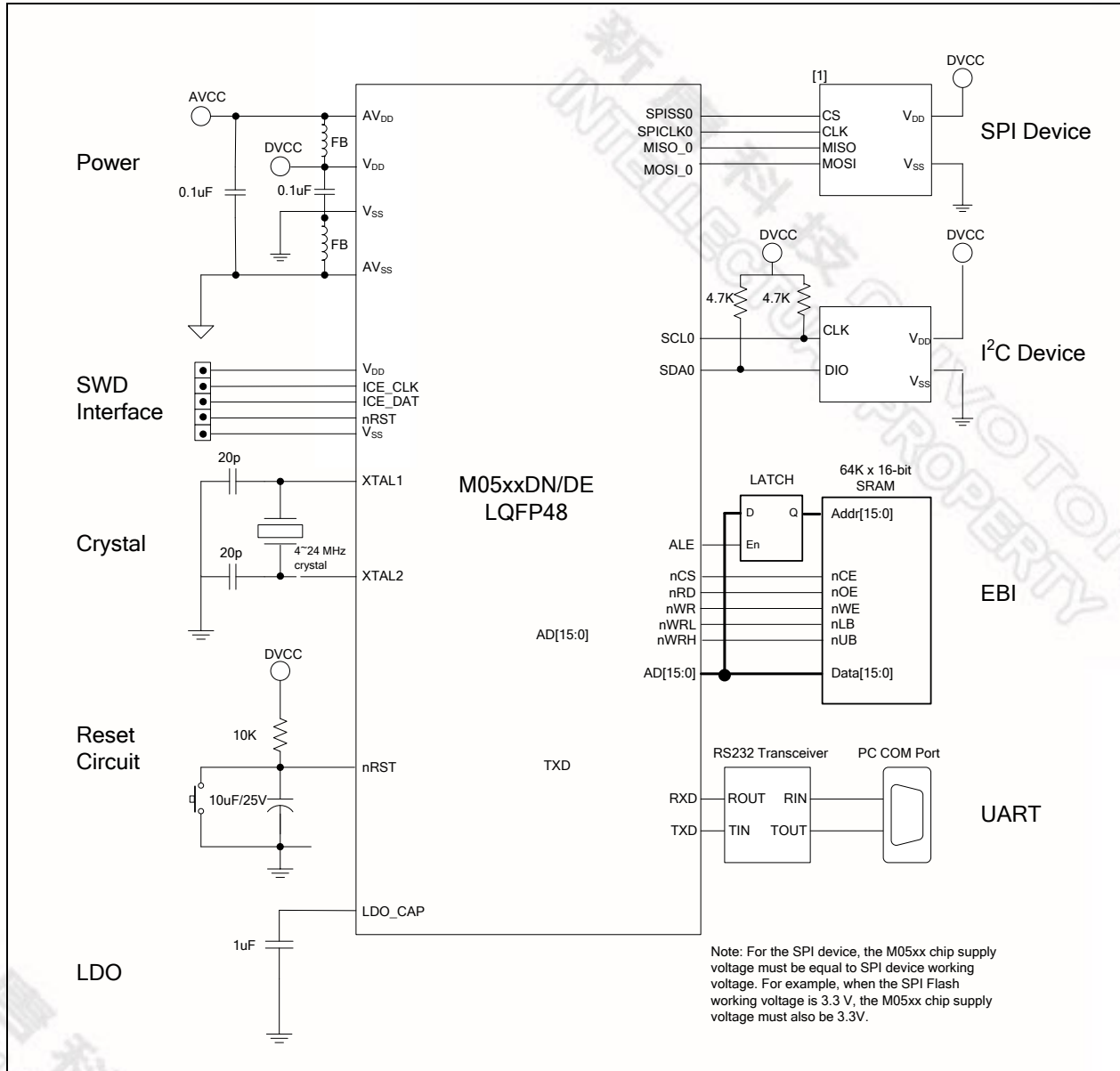
6.16.1 预览

窗看门狗定时器用来在一个指定的窗周期中实现系统复位，避免软件无限期进入不可控状态。

6.16.2 特性

- 6-bit 下数计数器当前值 (WWDTCVAL) 和 6-bit 比较窗口值 (WINCMP) 使 WWDT 超时窗周期更有弹性
- 支持 4-bit 值，编程 WWDT 计数器最大 11-bit 预分频计数器周期

7 典型应用电路



NUMICRO™ M051 DN/DE 系列规格书

8 M05XXDE电气特性

8.1 绝对最大额定值

符号	参数	最小值	最大值	单位
$V_{DD} - V_{SS}$	直流电源电压	-0.3	+7.0	V
V_{IN}	输入电压	$V_{SS} - 0.3$	$V_{DD} + 0.3$	V
$1/t_{CLCL}$	晶振频率	4	24	MHz
T_A	工作温度	-40	+85	°C
T_{ST}	贮存温度	-55	+150	°C
I_{DD}	VDD最大流入电流	-	120	mA
I_{SS}	VSS最大流出电流	-	120	mA
I_{IO}	单一管脚最大灌电流	-	35	mA
	单一管脚最大流出电流	-	35	mA
	所有管脚最大灌电流总和	-	100	mA
	所有管脚最大输出电流总和	-	100	mA

注: 上表所列的条件中, 其极限值可能对设备的稳定有反作用

8.2 DC电气特性

($V_{DD} - V_{SS} = 2.5 \sim 5.5 \text{ V}$, $T_A = 25^\circ\text{C}$)

符号	参数	最小值	典型值	最大值	单位	测试条件					
V_{DD}	工作电压	2.5	-	5.5	V	$V_{DD} = 2.5 \text{ V} \sim 5.5 \text{ V}$ up to 50 MHz					
V_{SS} / AV_{SS}	电源地	-0.3	-	-	V						
V_{LDO}	LDO 输出电压	1.62	1.8	1.98	V	$V_{DD} \geq 2.5 \text{ V}$					
V_{BG}	带隙电压	1.16	1.20	1.24	V	$V_{DD} = 2.5 \text{ V} \sim 5.5 \text{ V}$, $T_A = 25^\circ\text{C}$					
		1.14	1.20	1.26	V	$V_{DD} = 2.5 \text{ V} \sim 5.5 \text{ V}$, $T_A = -40^\circ\text{C} \sim 85^\circ\text{C}$					
$V_{DD} - AV_{DD}$	允许的工作电压和模拟工作电压差	-0.3	0	0.3	V	-					
I_{DD1}	正常运行模式下的工作电流@ 50Mhz	-	21	-	mA	V_{DD}	HXT	HIRC	PLL	所有IP	
						5.5V	12 MHz	X	V	V	
						5.5V	12 MHz	X	V	X	
						3.3V	12 MHz	X	V	V	
I_{DD2}	正常运行模式下的工作电流@ 22Mhz	-	3.7	-	mA	V_{DD}	HXT	HIRC	PLL	所有IP	
						5.5V	X	V	X	V	
						5.5V	X	V	X	X	
						3.3V	X	V	X	V	
I_{DD3}	正常运行模式下的工作电流@ 12Mhz	-	6.4	-	mA	V_{DD}	HXT	HIRC	PLL	所有IP	
						5.5V	12 MHz	X	X	V	
						5.5V	12 MHz	X	X	X	
						3.3V	12 MHz	X	X	V	
I_{DD4}	正常运行模式下的工作电流@ 10Khz	-	110	-	μA	V_{DD}	HXT	HIRC	LIRC	PLL	所有IP
						5.5V	X	X	V	X	$V^{(4)}$
						5.5V	4 MHz	X	X	X	
						3.3V	4 MHz	X	X	V	
I_{DD5}	正常运行模式下的工作电流@ 4Mhz	-	2.5	-	mA	V_{DD}	HXT	HIRC	PLL	所有IP	
						5.5V	4 MHz	X	X	V	
						5.5V	4 MHz	X	X	X	
						3.3V	4 MHz	X	X	V	
I_{DD6}	正常运行模式下的工作电流@ 4Mhz	-	2.0	-	mA	V_{DD}	HXT	HIRC	PLL	所有IP	
						5.5V	4 MHz	X	X	V	
						5.5V	4 MHz	X	X	X	
						3.3V	4 MHz	X	X	V	
I_{DD7}	正常运行模式下的工作电流@ 4Mhz	-	1.3	-	mA	V_{DD}	HXT	HIRC	PLL	所有IP	
						5.5V	4 MHz	X	X	V	
						5.5V	4 MHz	X	X	X	
						3.3V	4 MHz	X	X	V	
I_{DD8}	正常运行模式下的工作电流@ 4Mhz	-	3.3	-	mA	V_{DD}	HXT	HIRC	PLL	所有IP	
						5.5V	4 MHz	X	X	V	
						5.5V	4 MHz	X	X	X	
						3.3V	4 MHz	X	X	V	
I_{DD9}	正常运行模式下的工作电流@ 4Mhz	-	3.3	-	mA	V_{DD}	HXT	HIRC	PLL	所有IP	
						5.5V	4 MHz	X	X	V	
						5.5V	4 MHz	X	X	X	
						3.3V	4 MHz	X	X	V	
I_{DD10}	正常运行模式下的工作电流@ 4Mhz	-	3.3	-	mA	V_{DD}	HXT	HIRC	PLL	所有IP	
						5.5V	4 MHz	X	X	V	
						5.5V	4 MHz	X	X	X	
						3.3V	4 MHz	X	X	V	
I_{DD11}	正常运行模式下的工作电流@ 4Mhz	-	3.3	-	mA	V_{DD}	HXT	HIRC	PLL	所有IP	
						5.5V	4 MHz	X	X	V	
						5.5V	4 MHz	X	X	X	
						3.3V	4 MHz	X	X	V	
I_{DD12}	正常运行模式下的工作电流@ 4Mhz	-	3.3	-	mA	V_{DD}	HXT	HIRC	PLL	所有IP	
						5.5V	4 MHz	X	X	V	
						5.5V	4 MHz	X	X	X	
						3.3V	4 MHz	X	X	V	
I_{DD13}	正常运行模式下的工作电流@ 4Mhz	-	3.3	-	mA	V_{DD}	HXT	HIRC	PLL	所有IP	
						5.5V	4 MHz	X	X	V	
						5.5V	4 MHz	X	X	X	
						3.3V	4 MHz	X	X	V	
I_{DD14}	正常运行模式下的工作电流@ 4Mhz	-	3.3	-	mA	V_{DD}	HXT	HIRC	PLL	所有IP	
						5.5V	4 MHz	X	X	V	
						5.5V	4 MHz	X	X	X	
						3.3V	4 MHz	X	X	V	
I_{DD15}	正常运行模式下的工作电流@ 4Mhz	-	3.3	-	mA	V_{DD}	HXT	HIRC	PLL	所有IP	
						5.5V	4 MHz	X	X	V	
						5.5V	4 MHz	X	X	X	
						3.3V	4 MHz	X	X	V	
I_{DD16}	正常运行模式下的工作电流@ 4Mhz	-	3.3	-	mA	V_{DD}	HXT	HIRC	PLL	所有IP	
						5.5V	4 MHz	X	X	V	
						5.5V	4 MHz	X	X	X	
						3.3V	4 MHz	X	X	V	
I_{DD17}	正常运行模式下的工作电流@ 10Khz	-	110	-	μA	V_{DD}	HXT	HIRC	LIRC	PLL	所有IP
						5.5V	X	X	V	X	$V^{(4)}$
						5.5V	X	X	V	X	$V^{(4)}$
						3.3V	X	X	V	X	$V^{(4)}$

I _{DD18}		-	105	-	μA	5.5V	X	X	V	X	X
I _{DD19}		-	92	-	μA	3.3V	X	X	V	X	V ⁽⁴⁾
I _{DD20}		-	90	-	μA	3.3V	X	X	V	X	X
I _{IDLE1}	空闲模式下的工作电流@50Mhz	-	17	-	mA	V _{DD}	HXT	HIRC	PLL	所有IP	
						5.5V	12 MHz	X	V	V	
I _{IDLE2}		-	10	-	mA	5.5V	12 MHz	X	V	X	X
I _{IDLE3}		-	15	-	mA	3.3V	12 MHz	X	V	V	V
I _{IDLE4}		-	8	-	mA	3.3V	12 MHz	X	V	X	X
I _{IDLE5}	空闲模式下的工作电流@22Mhz	-	4.5	-	mA	V _{DD}	HXT	HIRC	PLL	所有IP	
						5.5V	X	V	X	V	
I _{IDLE6}		-	1.6	-	mA	5.5V	X	V	X	X	X
I _{IDLE7}		-	4.4	-	mA	3.3V	X	V	X	V	V
I _{IDLE8}		-	1.6	-	mA	3.3V	X	V	X	X	X
I _{IDLE9}	空闲模式下的工作电流@12Mhz	-	4.1	-	mA	V _{DD}	HXT	HIRC	PLL	所有IP	
						5.5V	12 MHz	X	X	V	
I _{IDLE10}		-	2.4	-	mA	5.5V	12 MHz	X	X	X	X
I _{IDLE11}		-	2.8	-	mA	3.3V	12 MHz	X	X	V	V
I _{IDLE12}		-	1.2	-	mA	3.3V	12 MHz	X	X	X	X
I _{IDLE13}	空闲模式下的工作电流@4Mhz	-	2.9	-	mA	V _{DD}	HXT	HIRC	PLL	所有IP	
						5.5V	4 MHz	X	X	V	
I _{IDLE14}		-	2.1	-	mA	5.5V	4 MHz	X	X	X	X
I _{IDLE15}		-	1.6	-	mA	3.3V	4 MHz	X	X	V	V
I _{IDLE16}		-	0.9	-	mA	3.3V	4 MHz	X	X	X	X
I _{IDLE17}	空闲模式下的工作电流@10Khz	-	106	-	μA	V _{DD}	HXT	HIRC	LIRC	PLL	所有IP
						5.5V	X	X	V	X	V ⁽⁴⁾
I _{IDLE18}		-	104	-	μA	5.5V	X	X	V	X	X
I _{IDLE19}		-	90	-	μA	3.3V	X	X	V	X	V ⁽⁴⁾
I _{IDLE20}		-	89	-	μA	3.3V	X	X	V	X	X
I _{PWD1}	掉电模式下待机电流 (深度睡眠模式)	-	10	-	μA	V _{DD} = 5.5 V, All oscillators and analog blocks turned off.					
I _{PWD2}		-	8	-	μA	V _{DD} = 3.3 V, All oscillators and analog blocks turned off.					
I _{IL}	逻辑0 P0/1/2/3/4 输入电流 (准双向模式)	-	-65	-75	μA	V _{DD} = 5.5 V, V _{IN} = 0V					

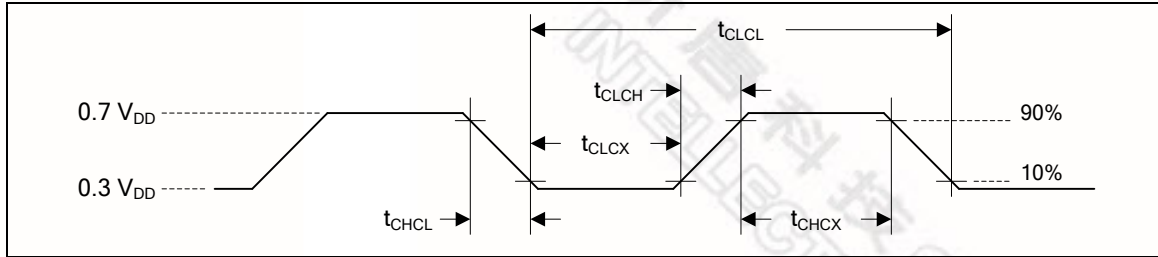
I_{TL}	逻辑1到0 P0/1/2/3/4 输出电流 (准双向模式) [*3]	-	-690	-750	μA	$V_{DD} = 5.5 V, V_{IN} = 2.0V$
I_{LK}	P0/1/2/3/4输入漏电流	-1	-	+1	μA	$V_{DD} = 5.5 V, 0 < V_{IN} < V_{DD}$ Open-drain or input only mode
V_{IL1}	P0/1/2/3/4输入低电压 (TTL 输入)	-0.3	-	0.8	V	$V_{DD} = 4.5 V$
		-0.3	-	0.6		$V_{DD} = 2.5 V$
V_{IH1}	P0/1/2/3/4输入高电压 (TTL 输入)	2.0	-	$V_{DD} + 0.3$	V	$V_{DD} = 5.5 V$
		1.5	-	$V_{DD} + 0.3$		$V_{DD} = 3.0 V$
V_{IL3}	输入低电压XT1 [*2]	0	-	0.8	V	$V_{DD} = 4.5 V$
		0	-	0.4		$V_{DD} = 2.5 V$
V_{IH3}	输入高电压XT1 [*2]	3.5	-	$V_{DD} + 0.3$	V	$V_{DD} = 5.5 V$
		2.4	-	$V_{DD} + 0.3$		$V_{DD} = 3.0 V$
V_{ILS}	/RESET脚 负向阈值电压 (Schmitt输入)	-0.3	-	$0.2 V_{DD}$	V	-
V_{IHS}	RESET脚 正向阈值电压 (Schmitt输入)	0.7 V_{DD}	-	$V_{DD} + 0.3$	V	-
R_{RST}	/RST 脚内部上拉电阻	40		150	$k\Omega$	-
V_{ILS}	P0/1/2/3/4负向阈值电压 (Schmitt输入)	-0.3	-	$0.3 V_{DD}$	V	-
V_{IHS}	P0/1/2/3/4正向阈值电压 (Schmitt输入)	0.7 V_{DD}	-	$V_{DD} + 0.3$	V	-
I_{SR11}	P0/1/2/3/4 源电流 (准双向模式)	-300	-420	-	μA	$V_{DD} = 4.5 V, V_S = 2.4 V$
I_{SR12}		-50	-75	-	μA	$V_{DD} = 2.7 V, V_S = 2.2 V$
I_{SR13}		-40	-67	-	μA	$V_{DD} = 2.5 V, V_S = 2.0 V$
I_{SR21}	P0/1/2/3/4源电流(推挽模式)	-20	-26	-	mA	$V_{DD} = 4.5 V, V_S = 2.4 V$
I_{SR22}		-3	-5	-	mA	$V_{DD} = 2.7 V, V_S = 2.2 V$
I_{SR23}		-2.5	-4.2	-	mA	$V_{DD} = 2.5 V, V_S = 2.0 V$
I_{SK11}	P0/1/2/3/4灌电流(准双向模式和推挽模式)	10	16	-	mA	$V_{DD} = 4.5 V, V_S = 0.45 V$
I_{SK12}		6	9	-	mA	$V_{DD} = 2.7 V, V_S = 0.45 V$
I_{SK13}		5	8	-	mA	$V_{DD} = 2.5 V, V_S = 0.45 V$

注:

1. nRST脚为史密特触发输入.
2. XTAL1为CMOS输入.
3. P0, P1, P2, P3 和 P4管脚被外部由1驱动到0时, 可作来输出电流的源端, 在 $V_{DD}=5.5V$ 时, 当 V_{in} 接近2V时, 输出电流达到最大值
4. 只致能支持10 kHz LIRC 时钟源的IP.

8.3 AC 电气特性

8.3.1 外部高速晶振



注: 占空比为 50%.

符号	参数	最小值	典型值	最大值	单位	条件
t_{CHCX}	时钟高电平时间	10	-	-	ns	-
t_{CLCX}	时钟低电平时间	10	-	-	ns	-
t_{CLCH}	时钟上升沿时间	2	-	15	ns	-
t_{CHCL}	时钟下降沿时间	2	-	15	ns	-

8.3.2 外部振荡器

符号	参数	最小值	典型值	最大值	单位	条件
V_{HXT}	输入时钟频率	2.5	-	5.5	V	-
T_A	温度	-40	-	85	°C	-
I_{HXT}	工作电流	-	2	-	mA	12 MHz, $V_{DD} = 5.5V$
		-	0.8	-	mA	12 MHz, $V_{DD} = 3.3V$
f_{HXT}	输入时钟频率	4	-	24	MHz	-

8.3.3 外部高速晶振的典型应用电路

晶振	C1	C2
4 MHz ~ 24 MHz	10~20 pF	10~20 pF

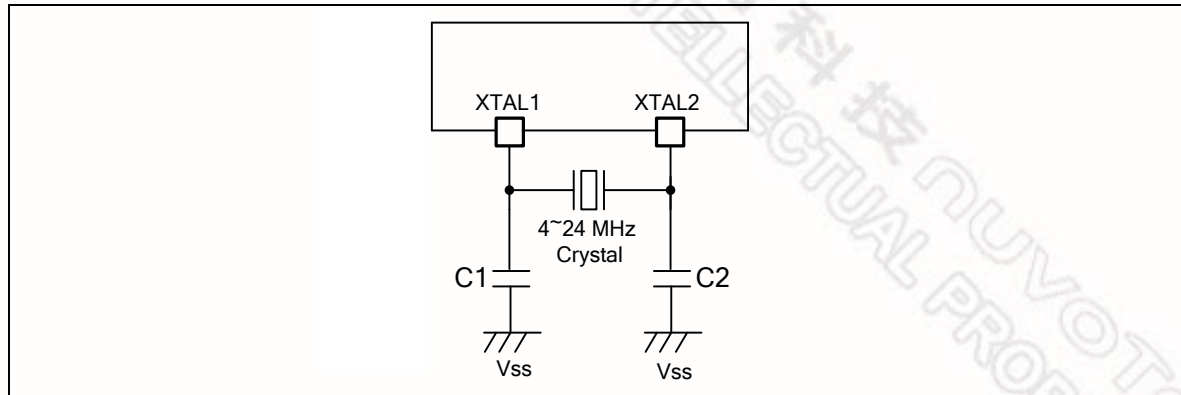


图 8-1 M05XXDN 典型晶振应用电路

8.3.4 内部 22.1184 MHz RC振荡器

符号	参数	条件	最小值	典型值	最大值	单位
V_{HRC}	电压	1.62	1.8	1.98	V	-
f_{HRC}	中心频率	-	22.1184	-	MHz	-
	校准之后	-1	-	+1	%	$T_A = 25^\circ\text{C}$ $V_{DD} = 5\text{ V}$
-3		-	+3	%	$T_A = -40^\circ\text{C} \sim 85^\circ\text{C}$ $V_{DD} = 2.5\text{ V} \sim 5.5\text{ V}$	
I_{HRC}	工作电流	-	800	-	μA	$T_A = 25^\circ\text{C}, V_{DD} = 5\text{ V}$

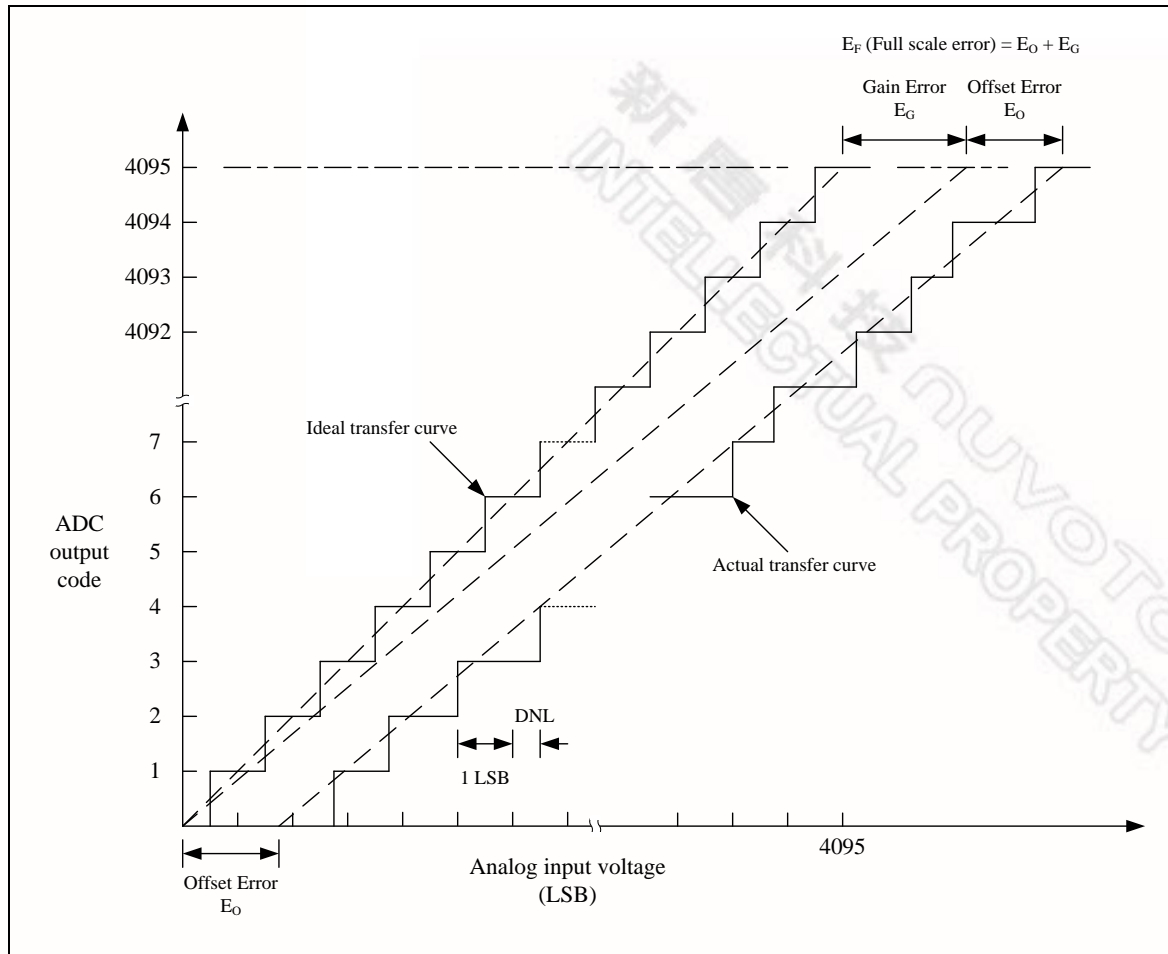
8.3.5 内部 10kHz RC 振荡器

符号	参数	条件	最小值	典型值	最大值	单位
V_{LRC}	电压	2.5	-	5.5	V	-
f_{LRC}	中心频率	-	10	-	kHz	-
	校准之后	-10	-	+10	%	$V_{DD} = 2.5\text{ V} \sim 5.5\text{ V}$ $T_A = 25^\circ\text{C}$
		-40	-	+40	%	$V_{DD} = 2.5\text{ V} \sim 5.5\text{ V}$ $T_A = -40^\circ\text{C} \sim +85^\circ\text{C}$

8.4 模拟量特性

8.4.1 12-bit SARADC规格

符号	参数	条件	最小值	典型值	最大值	单位
-	分辨率	-	-	12	Bit	-
DNL	非线性差分误差	-	±1	-1~+4	LSB	-
INL	非线性整型误差	-	±2	±4	LSB	-
E _O	偏移误差	-	2	4	LSB	-
E _G	增益误差 (传输增益)	-	-2	-4	LSB	-
E _A	绝对误差	-	3	4	LSB	-
-	一致性	保证			-	-
F _{ADC}	ADC 时钟频率	-	-	16	MHz	AV _{DD} = 4.5~5.5 V
		-	-	8		AV _{DD} = 2.5~5.5 V
F _S	采样率	-	-	800	kSPS	AV _{DD} = 4.5~5.5 V
		-	-	400	kSPS	AV _{DD} = 2.5~5.5 V
T _{ACQ}	采集时间	7			1/F _{ADC}	-
T _{CONV}	总转换时间	20			1/F _{ADC}	-
AV _{DD}	工作电压	2.5	-	5.5	V	-
I _{DDA}	工作电流(平均)	-	2.9	-	mA	AV _{DD} = 5 V
V _{IN}	输入电压范围	0	-	AV _{DD}	V	-
C _{IN}	电容	-	3.2	-	pF	-
R _{IN}	输入负载	-	6	-	kΩ	-



Note: The INL is the peak difference between the transition point of the steps of the calibrated transfer curve and the ideal transfer curve. A calibrated transfer curve means it has calibrated the offset and gain error from the actual transfer curve.

8.4.2 LDO规格 & Power 管理

符号	参数	条件	最小值	典型值	最大值	单位
V _{DD}	输入电压	2.5	-	5.5	V	-
V _{LDO}	输出电压	1.62	1.8	1.98	V	-
T _A	温度	-40	25	85	°C	-
C _{LDO}	C	-	1	-	μF	R _{ESR} = 1 Ω

注:

1. 建议接一颗 100nF 旁路电容在 VDD 引脚与最近的 VSS 引脚之间.
2. 为保证电源稳定, 要在 LDO 与最近的 VSS 之间接一颗 1uF 或更大的电容.

8.4.3 低压复位规格

符号	参数	条件	最小值	典型值	最大值	单位
AV _{DD}	操作电压	0	-	5.5	V	-
T _A	温度	-40	25	85	°C	-
I _{LVR}	静态电流	-	1	5	μA	AV _{DD} = 5.5 V
V _{LVR}	极限电压	1.90	2.00	2.20	V	T _A = 25 °C
		2.00	2.10	2.40	V	T _A = -40 °C
		1.70	1.90	2.10	V	T _A = 85 °C

8.4.4 欠压检测规格

符号	参数	条件	最小值	典型值	最大值	单位
AV _{DD}	操作电压	0	-	5.5	V	-
T _A	温度	-40	25	85	°C	-
I _{BOD}	静态电流	-	-	140	μA	AV _{DD} = 5.5 V
V _{BOD}	欠压电压 (下降沿)	4.2	4.38	4.55	V	BOV_VL [1:0] = 11
		3.5	3.68	3.85	V	BOV_VL [1:0] = 10
		2.5	2.68	2.85	V	BOV_VL [1:0] = 01
		2.0	2.18	2.35	V	BOV_VL [1:0] = 00
V _{BOD}	欠压电压 (上升沿)	4.3	4.52	4.75	V	BOV_VL [1:0] = 11
		3.5	3.8	4.05	V	BOV_VL [1:0] = 10
		2.5	2.77	3.05	V	BOV_VL [1:0] = 01

		2.0	2.25	2.55	V	BOV_VL [1:0] = 00
--	--	-----	------	------	---	-------------------

8.4.5 上电复位规格

符号	参数	条件	最小值	典型值	最大值	单位
T_A	温度	-40	25	85	°C	-
V_{POR}	复位电压	-	2	-	V	V+
V_{POR}	确定上电复位的启动电压	-	-	100	mV	-
RR_{VDD}	确定上电复位的电压上升率	0.025	-	-	V/ms	-
t_{POR}	确定上电复位需要电压保持在 V_{POR} 的最短时间	0.5	-	-	ms	-

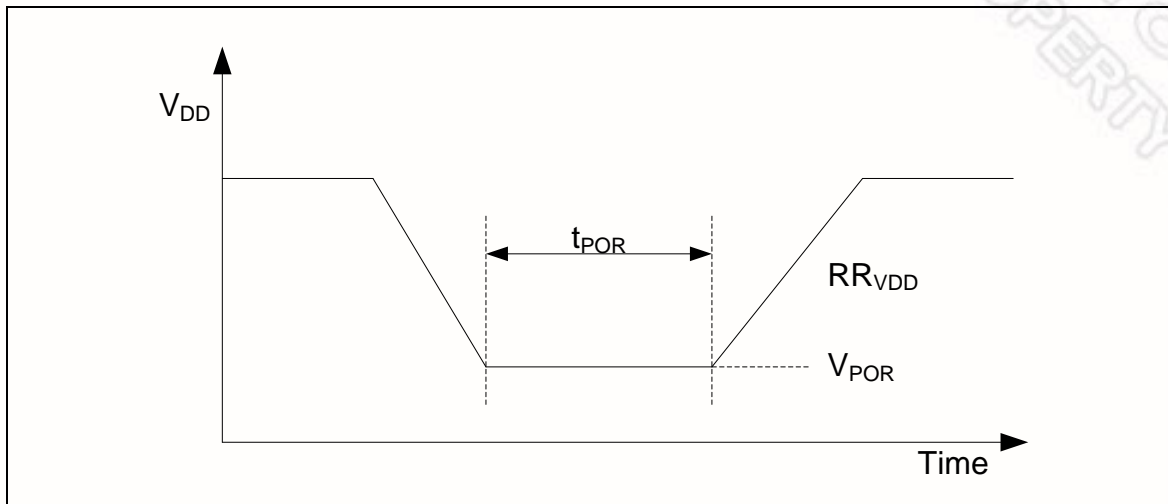


图 8-2 上电复位情况

8.4.6 温度传感器规格

符号	参数	条件	最小值	典型值	最大值	单位
V _{TEMP}	工作电压	1.62	1.8	1.98	V	
T _A	温度	-40	-	85	°C	
I _{TEMP}	电流消耗	-	16	-	μA	
-	增益	-1.65	-1.75	-1.85	mV/°C	
-	偏移	714	724	734	mV	T _A = 0 °C

注:

温度传感器的输出电压(Vtemp)公式如下:

$$V_{temp} \text{ (mV)} = \text{Gain (mV/}^{\circ}\text{C)} \times \text{Temperature (}^{\circ}\text{C)} + \text{Offset (mV)}$$

8.4.7 比较器规格

符号	参数	条件	最小值	典型值	最大值	单位
V _{CMP}	工作电压	2.5		5.5	V	
T _A	温度	-40	25	85	°C	-
I _{CMP}	工作电流	-	50	100	μA	AV _{DD} = 5 V
V _{OFF}	输入偏移电压		10	20	mV	-
V _{SW}	输出摆幅	0.1	-	AV _{DD} - 0.1	V	-
V _{COM}	输入范围	0.1	-	AV _{DD} - 0.1	V	-
-	DC 增益	40	70	-	dB	-
T _{PGD}	传播延迟	-	200	-	ns	V _{CM} = 1.2 V, V _{DIFF} = 0.1 V
V _{HYS}	迟滞	-	±20	±30	mV	
T _{STB}	稳定时间	-	-	1	μs	

8.5 Flash DC 电器特性

符号	参数	条件	最小值	典型值	最大值	单位
$V_{FLA}^{[1]}$	工作电压	1.62	1.8	1.98	V	
T_{RET}	数据保留	10	-	-	year	$T_A = 85^{\circ}C$
T_{ERASE}	页擦除时间	-	3	-	ms	
T_{PROG}	编程时间	-	40	-	us	
I_{DD1}	读电流	-	0.25	-	mA	
I_{DD2}	编程/擦除电流	-	7	-	mA	
I_{DD3}	掉电模式电流	-	20	-	mA	

注:

1. V_{FLA} 是芯片 LDO 的输出电压源.
2. Guaranteed by design, and not tested in production.

9 M05XXDE电气特性

9.1 绝对最大额定值

符号	参数	最小值	最大值	单位
$V_{DD} - V_{SS}$	直流电源电压	-0.3	+7.0	V
V_{IN}	输入电压	$V_{SS} - 0.3$	$V_{DD} + 0.3$	V
$1/t_{CLCL}$	晶振频率	4	24	MHz
T_A	工作温度	-40	+105	°C
T_{ST}	贮存温度	-55	+150	°C
I_{DD}	VDD最大流入电流	-	120	mA
I_{SS}	VSS最大流出电流	-	120	mA
I_{IO}	单一管脚最大灌电流	-	35	mA
	单一管脚最大流出电流	-	35	mA
	所有管脚最大灌电流总和	-	100	mA
	所有管脚最大输出电流总和	-	100	mA

注: 上表所列的条件中, 其极限值可能对设备的稳定有反作用

9.2 DC电气特性

($V_{DD} - V_{SS} = 2.5 \sim 5.5 \text{ V}$, $T_A = 25^\circ\text{C}$)

符号	参数	最小值	典型值	最大值	单位	测试条件					
V_{DD}	工作电压	2.5	-	5.5	V	$V_{DD} = 2.5 \text{ V} \sim 5.5 \text{ V}$ up to 50 MHz					
V_{SS} / AV_{SS}	电源地	-0.3	0	0.3	V						
V_{LDO}	LDO 输出电压	1.62	1.8	1.98	V	$V_{DD} \geq 2.5 \text{ V}$					
V_{BG}	带隙电压	1.22	1.25	1.28	V	$V_{DD} = 2.5 \text{ V} \sim 5.5 \text{ V}$, $T_A = 25^\circ\text{C}$					
		1.18	1.25	1.32	V	$V_{DD} = 2.5 \text{ V} \sim 5.5 \text{ V}$, $T_A = -40^\circ\text{C} \sim 105^\circ\text{C}$					
$V_{DD} - AV_{DD}$	允许的工作电压和模拟工作电压差	-0.3	0	0.3	V						
I_{DD1}	正常运行模式下的工作电流 @ 50Mhz	-	21	-	mA	V_{DD}	HXT	HIRC	PLL	所有IP	
						5.5V	12 MHz	X	V	V	
						5.5V	12 MHz	X	V	X	
						3.3V	12 MHz	X	V	V	
I_{DD5}	正常运行模式下的工作电流 @ 22Mhz	-	6.6	-	mA	V_{DD}	HXT	HIRC	PLL	所有IP	
						5.5V	X	V	X	V	
						5.5V	X	V	X	X	
						3.3V	X	V	X	V	
I_{DD9}	正常运行模式下的工作电流 @ 12Mhz	-	5.4	-	mA	V_{DD}	HXT	HIRC	PLL	所有IP	
						5.5V	12 MHz	X	X	V	
						5.5V	12 MHz	X	X	X	
						3.3V	12 MHz	X	X	V	
I_{DD13}	正常运行模式下的工作电流 @ 4Mhz	-	3.3	-	mA	V_{DD}	HXT	HIRC	PLL	所有IP	
						5.5V	4 MHz	X	X	V	
						5.5V	4 MHz	X	X	X	
						3.3V	4 MHz	X	X	V	
I_{DD17}	正常运行模式下的工作电流 @ 10Khz	-	110	-	μA	V_{DD}	HXT	HIRC	LIRC	PLL	所有IP
						5.5V	X	X	V	X	$V^{[4]}$
						5.5V	X	X	V	X	$V^{[4]}$

I _{DD18}		-	105	-	μA	5.5V	X	X	V	X	X	
I _{DD19}		-	92	-	μA	3.3V	X	X	V	X	V ^[4]	
I _{DD20}		-	90	-	μA	3.3V	X	X	V	X	X	
I _{IDLE1}	空闲模式下的工作电流@50Mhz	-	17	-	mA	V _{DD}	HXT	HIRC	PLL	所有IP		
						5.5V	12 MHz	X	V	V		
I _{IDLE2}		-	10	-	mA	5.5V	12 MHz	X	V	X		
I _{IDLE3}		-	14	-	mA	3.3V	12 MHz	X	V	V		
I _{IDLE4}		-	6	-	mA	3.3V	12 MHz	X	V	X		
I _{IDLE5}		空闲模式下的工作电流@22Mhz	-	5.2	-	mA	V _{DD}	HXT	HIRC	PLL	所有IP	
							5.5V	X	V	X	V	
I _{IDLE6}			-	2	-	mA	5.5V	X	V	X	X	
I _{IDLE7}			-	5	-	mA	3.3V	X	V	X	V	
I _{IDLE8}			-	1.8	-	mA	3.3V	X	V	X	X	
I _{IDLE9}	空闲模式下的工作电流@12Mhz		-	4.3	-	mA	V _{DD}	HXT	HIRC	PLL	所有IP	
							5.5V	12 MHz	X	X	V	
I _{IDLE10}			-	2.4	-	mA	5.5V	12 MHz	X	X	X	
I _{IDLE11}		-	3.2	-	mA	3.3V	12 MHz	X	X	V		
I _{IDLE12}		-	1.3	-	mA	3.3V	12 MHz	X	X	X		
I _{IDLE13}		空闲模式下的工作电流@4Mhz	-	2.9	-	mA	V _{DD}	HXT	HIRC	PLL	所有IP	
							5.5V	4 MHz	X	X	V	
I _{IDLE14}			-	2.1	-	mA	5.5V	4 MHz	X	X	X	
I _{IDLE15}			-	1.8	-	mA	3.3V	4 MHz	X	X	V	
I _{IDLE16}			-	1	-	mA	3.3V	4 MHz	X	X	X	
I _{IDLE17}			空闲模式下的工作电流@10Khz	-	106	-	μA	V _{DD}	HXT	HIRC	LIRC	PLL
		5.5V						X	X	V	X	V ^[4]
I _{IDLE18}	-	104		-	μA	5.5V	X	X	V	X	X	
I _{IDLE19}	-	90		-	μA	3.3V	X	X	V	X	V ^[4]	
I _{IDLE20}	-	89		-	μA	3.3V	X	X	V	X	X	
I _{PWD1}	掉电模式下待机电流 (深度睡眠模式)	-		10	-	μA	V _{DD} = 5.5 V, All oscillators and analog blocks turned off.					
I _{PWD2}		-		8	-	μA	V _{DD} = 3.3 V, All oscillators and analog blocks turned off.					
I _{IL}	逻辑0 P0/1/2/3/4 输入电流 (准双向模式)	-		-65	-75	μA	V _{DD} = 5.5 V, V _{IN} = 0V					
I _{TL}	逻辑1到0 P0/1/2/3/4 输出电流 (准双向模式) [*3]	-		-510	-650	μA	V _{DD} = 5.5 V, V _{IN} = 2.0V					

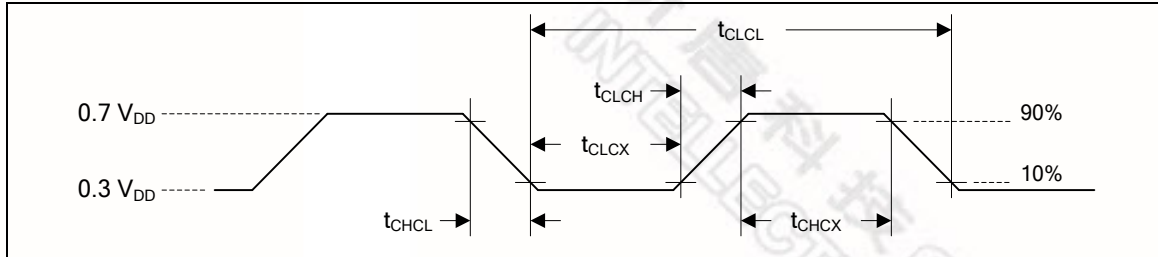
I_{LK}	P0/1/2/3/4输入漏电流	-1	-	+1	μA	$V_{DD} = 5.5 V, 0 < V_{IN} < V_{DD}$ Open-drain or input only mode
V_{IL1}	P0/1/2/3/4输入低电压 (TTL 输入)	-0.3	-	0.8	V	$V_{DD} = 4.5 V$
		-0.3	-	0.6		$V_{DD} = 2.5 V$
V_{IH1}	P0/1/2/3/4输入高电压 (TTL 输入)	2.0	-	$V_{DD} + 0.3$	V	$V_{DD} = 5.5 V$
		1.5	-	$V_{DD} + 0.3$		$V_{DD} = 3.0 V$
V_{IL3}	输入低电压XT1 [*2]	0	-	0.8	V	$V_{DD} = 4.5 V$
		0	-	0.4		$V_{DD} = 2.5 V$
V_{IH3}	输入高电压XT1 [*2]	3.5	-	$V_{DD} + 0.3$	V	$V_{DD} = 5.5 V$
		2.4	-	$V_{DD} + 0.3$		$V_{DD} = 3.0 V$
V_{ILS}	/RESET脚 负向门电 压 (Schmitt输入)	-0.3	-	0.2 V_{DD}	V	
V_{IHS}	RESET脚 正向门电 压 (Schmitt输入)	0.7 V_{DD}	-	$V_{DD} + 0.3$	V	
R_{RST}	/RST 脚内部上拉电阻	40		150	k Ω	
V_{ILS}	P0/1/2/3/4负向门电 压 (Schmitt输入)	-0.3	-	0.3 V_{DD}	V	
V_{IHS}	P0/1/2/3/4正向门电 压 (Schmitt输入)	0.7 V_{DD}	-	$V_{DD} + 0.3$	V	
I_{SR11}	P0/1/2/3/4源电流 (准双向模式)	-300	-370	-	μA	$V_{DD} = 4.5 V, V_S = 2.4 V$
I_{SR12}		-50	-70	-	μA	$V_{DD} = 2.7 V, V_S = 2.2 V$
I_{SR13}		-40	-60	-	μA	$V_{DD} = 2.5 V, V_S = 2.0 V$
I_{SR21}	P0/1/2/3/4源电流(推 挽模式)	-20	-25	-	mA	$V_{DD} = 4.5 V, V_S = 2.4 V$
I_{SR22}		-3	-5	-	mA	$V_{DD} = 2.7 V, V_S = 2.2 V$
I_{SR23}		-2.5	-4.5	-	mA	$V_{DD} = 2.5 V, V_S = 2.0 V$
I_{SK11}	P0/1/2/3/4灌电流(准 双向模式和推挽模 式)	10	15	-	mA	$V_{DD} = 4.5 V, V_S = 0.45 V$
I_{SK12}		6	9	-	mA	$V_{DD} = 2.7 V, V_S = 0.45 V$
I_{SK13}		5	8	-	mA	$V_{DD} = 2.5 V, V_S = 0.45 V$

注:

1. nRST脚为史密特触发输入。
2. XTAL1为CMOS输入。
3. P0, P1, P2, P3 和 P4管脚被外部由1驱动到0时, 可作来输出电流的源端, 在 $V_{DD}=5.5V$ 时, 当 V_{in} 接近2V时, 输出电流达到最大值
4. 只致能支持10 kHz LIRC 时钟源的IP.

9.3 AC 电气特性

9.3.1 外部高速晶振



注: 占空比为 50%..

符号	符号	符号	符号	符号	符号	符号
t _{CHCX}	时钟高电平时间	10	-	-	ns	-
t _{CLCX}	时钟低电平时间	10	-	-	ns	-
t _{CLCH}	时钟上升沿时间	2	-	15	ns	-
t _{CHCL}	时钟下降沿时间	2	-	15	ns	-

9.3.2 外部振荡器

符号	符号	符号	符号	符号	符号	符号
V _{HXT}	输入时钟频率	2.5	-	5.5	V	-
T _A	温度	-40	-	105	°C	-
I _{HXT}	工作电流	-	2	-	mA	12 MHz, V _{DD} = 5.5V
		-	0.8	-	mA	12 MHz, V _{DD} = 3.3V
f _{HXT}	输入时钟频率	4	-	24	MHz	-

9.3.3 外部高速晶振的典型应用电路

晶振	C1	C2
4 MHz ~ 24 MHz	10~20 pF	10~20 pF

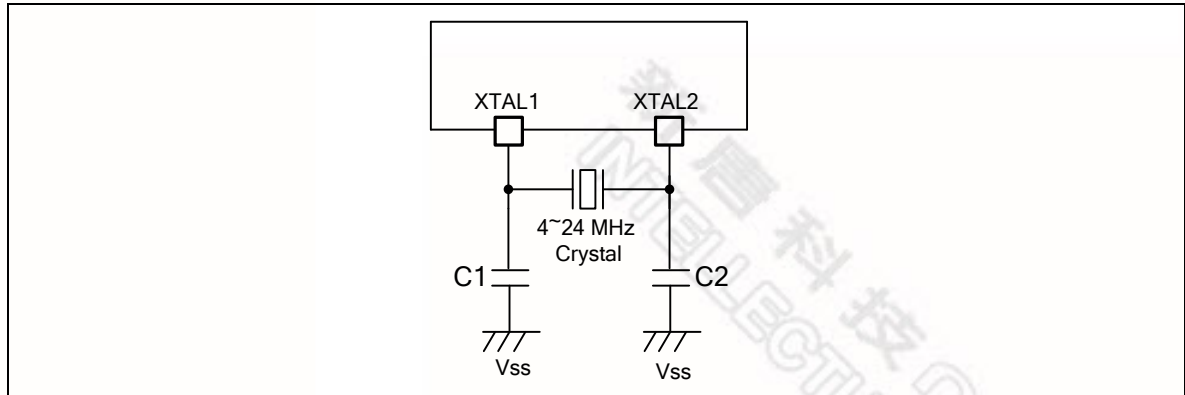


图 9-1 M05xDE 典型晶振应用电路

9.3.4 内部 22.1184 MHz RC振荡器

符号	参数	条件	最小值	典型值	最大值	单位
V_{HRC}	电压	1.62	1.8	1.98	V	-
f_{HRC}	中心频率	-	22.1184		MHz	-
	校准之后	-1	-	+1	%	$T_A = 25\text{ }^\circ\text{C}$ $V_{DD} = 5\text{ V}$
		-2	-	+2	%	$T_A = -40\text{ }^\circ\text{C} \sim 105\text{ }^\circ\text{C}$ $V_{DD} = 2.5\text{ V} \sim 5.5\text{ V}$
I_{HRC}	工作电流	-	800	-	μA	$T_A = 25\text{ }^\circ\text{C}, V_{DD} = 5\text{ V}$

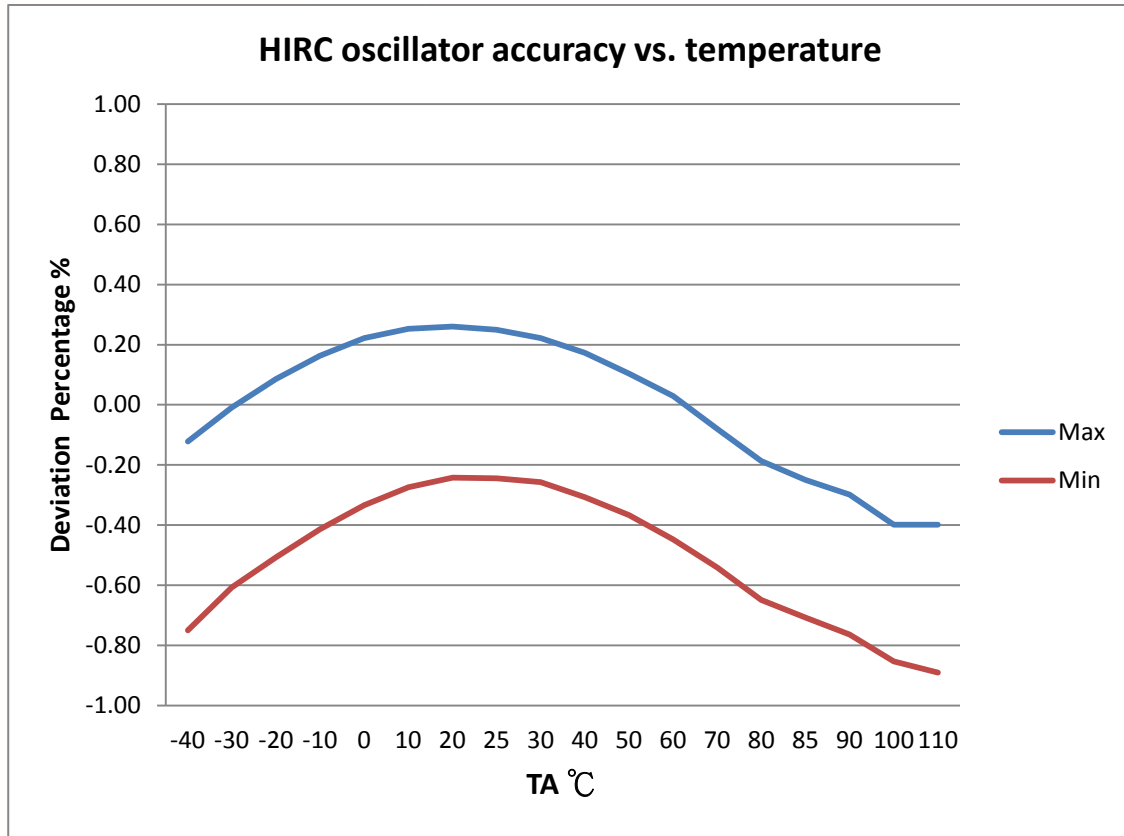


图 9-2 HIRC 准确性与温度比较图

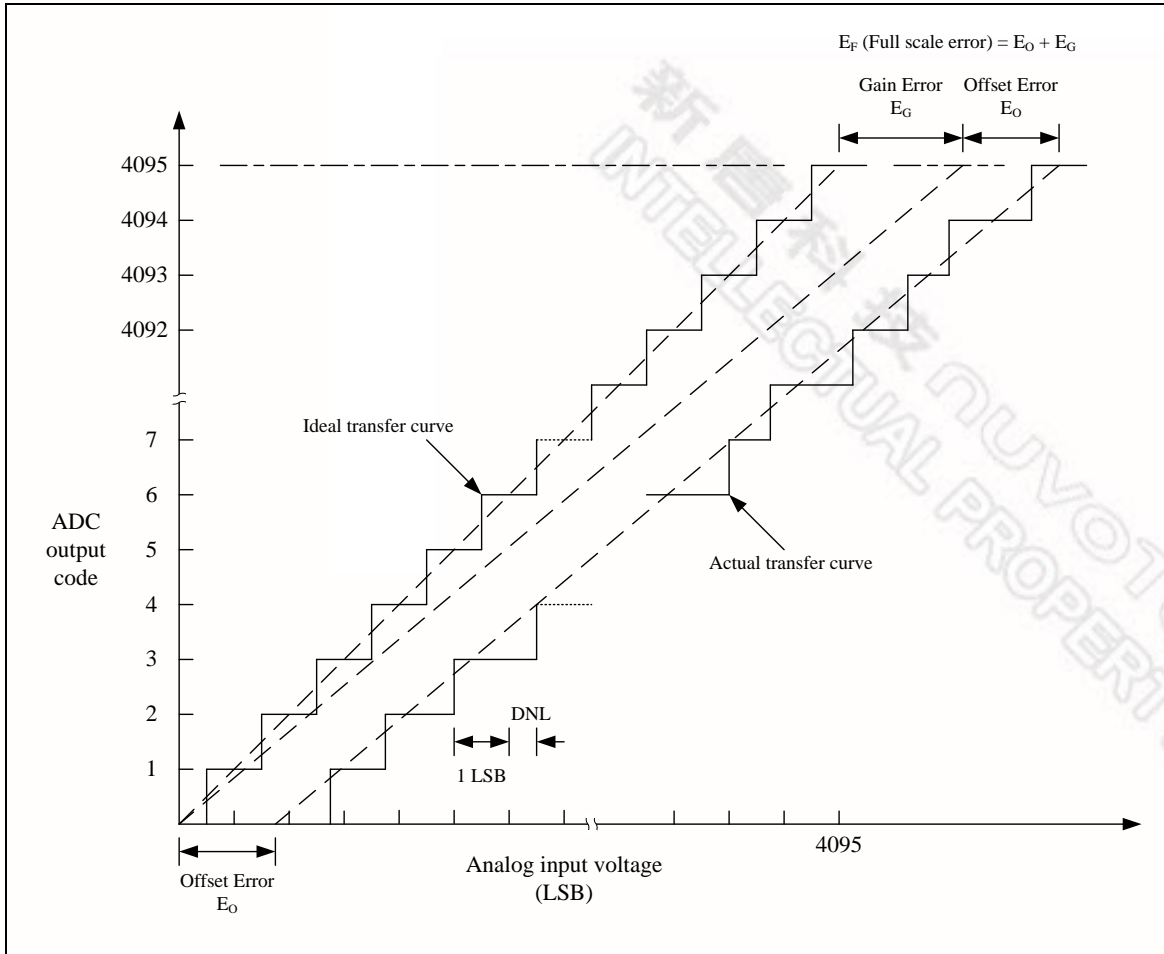
9.3.5 内部 10kHz RC 振荡器

Symbol	Parameter	Min	Typ	Max	Unit	Test Conditions
V_{LRC}	电压	2.5	-	5.5	V	-
f_{LRC}	中心频率	-	10	-	kHz	-
	校准之后	-10	-	+10	%	$V_{DD} = 2.5\text{ V} \sim 5.5\text{ V}$ $T_A = 25^\circ\text{C}$
		-40	-	+40	%	$V_{DD} = 2.5\text{ V} \sim 5.5\text{ V}$ $T_A = -40^\circ\text{C} \sim +105^\circ\text{C}$

9.4 模拟量特性

9.4.1 12-bit SARADC规格

符号	参数	最小值	最大值	单位	符号	参数
-	分辨率	-	-	12	Bit	-
DNL	非线性差分误差	-	±1	-1~+4	LSB	-
INL	非线性整型误差	-	±2	±4	LSB	-
E _O	偏移误差	-	2	4	LSB	-
E _G	增益误差 (传输增益)	-	-2	-4	LSB	-
E _A	绝对误差	-	3	4	LSB	-
-	一致性	Guaranteed			-	-
F _{ADC}	ADC 时钟频率	-	-	20	MHz	AV _{DD} = 4.5~5.5 V
		-	-	8		AV _{DD} = 2.5~5.5 V
F _S	采样率	-	-	1000	kSPS	AV _{DD} = 4.5~5.5 V
		-	-	400	kSPS	AV _{DD} = 2.5~5.5 V
T _{ACQ}	采集时间	7			1/F _{ADC}	-
T _{CONV}	总转换时间	20			1/F _{ADC}	-
AV _{DD}	工作电压	2.5	-	5.5	V	-
I _{DDA}	工作电流(平均)	-	2.5	-	mA	AV _{DD} = 5 V
V _{IN}	输入电压范围	0	-	AV _{DD}	V	-
C _{IN}	电容	-	3.2	-	pF	-
R _{IN}	输入负载	-	6	-	kΩ	-



9.4.2 LDO规格 & Power 管理

符号	参数	条件	最小值	典型值	最大值	单位
V _{DD}	输入电压	2.5	-	5.5	V	-
V _{LDO}	输出电压	1.62	1.8	1.98	V	-
T _A	温度	-40	25	105	°C	
C _{LDO}	C	-	1	-	μF	R _{ESR} = 1Ω

注:

1. 建议接一颗 100nF 旁路电容在 VDD 引脚与最近的 VSS 引脚之间。
2. 为保证电源稳定，要在 LDO 与最近的 VSS 之间接一颗 1μF 或更大的电容。

9.4.3 低压复位规格

符号	参数	条件	最小值	典型值	最大值	单位
AV _{DD}	操作电压	0	-	5.5	V	-
T _A	温度	-40	25	105	°C	-
I _{LVR}	静态电流	-	1	5	μA	AV _{DD} = 5.5 V
V _{LVR}	极限电压	1.90	2.00	2.10	V	T _A = 25 °C
		1.70	1.90	2.05	V	T _A = -40 °C
		2.00	2.20	2.45	V	T _A = 105 °C

9.4.4 欠压检测规格

符号	参数	条件	最小值	典型值	最大值	单位
AV _{DD}	操作电压	0	-	5.5	V	-
T _A	温度	-40	25	105	°C	-
I _{BOD}	静态电流	-	-	140	μA	AV _{DD} = 5.5 V
V _{BOD}	欠压电压 (下降沿)	4.2	4.38	4.55	V	BOV_VL [1:0] = 11
		3.5	3.68	3.85	V	BOV_VL [1:0] = 10
		2.5	2.68	2.85	V	BOV_VL [1:0] = 01
		2.0	2.18	2.35	V	BOV_VL [1:0] = 00
V _{BOD}	欠压电压 (上升沿)	4.3	4.52	4.75	V	BOV_VL [1:0] = 11
		3.5	3.8	4.05	V	BOV_VL [1:0] = 10
		2.5	2.77	3.05	V	BOV_VL [1:0] = 01

		2.0	2.25	2.55	V	BOV_VL [1:0] = 00
--	--	-----	------	------	---	-------------------

9.4.5 上电复位规格

符号	参数	条件	最小值	典型值	最大值	单位
T_A	温度	-40	25	105	°C	-
V_{POR}	复位电压	1.6	2	2.4	V	-
V_{POR}	确定上电复位的启动电压	-	-	100	mV	
RR_{VDD}	确定上电复位的电压上升率	0.025	-	-	V/ms	
t_{POR}	确定上电复位需要电压保持在 V_{POR} 的最短时间	0.5	-	-	ms	

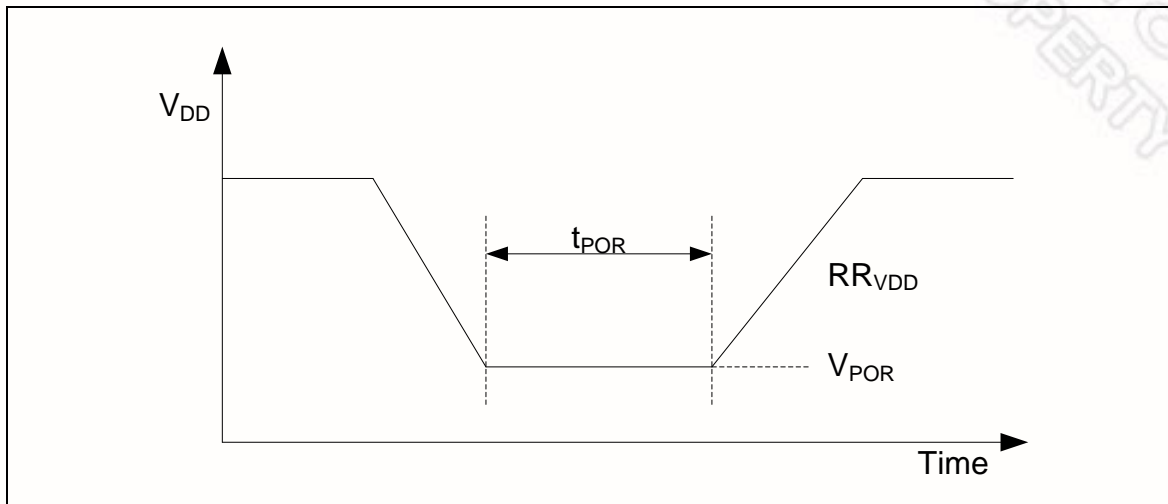


图 9-3 上电复位情况

9.4.6 温度传感器规格

符号	参数	条件	最小值	典型值	最大值	单位
T _A	工作电压	-40	-	105	°C	
I _{TEMP}	温度	-	16	-	μA	
-	电流消耗	-1.55	-1.65	-1.75	mV/°C	
-	增益	735	745	755	mV	T _A = 0 °C

注:

温度传感器的输出电压(Vtemp)公式如下:

$$V_{temp} \text{ (mV)} = \text{Gain (mV/}^\circ\text{C)} \times \text{Temperature (}^\circ\text{C)} + \text{Offset (mV)}$$

9.4.7 比较器规格

符号	参数	条件	最小值	典型值	最大值	单位
V _{CMP}	工作电压	2.5	-	5.5	V	
T _A	温度	-40	25	105	°C	-
I _{CMP}	工作电流	-	35	70	μA	AV _{DD} = 5 V
V _{OFF}	输入偏移电压		10	20	mV	-
V _{SW}	输出摆幅	0.1	-	AV _{DD} - 0.1	V	-
V _{COM}	输入范围	0.1	-	AV _{DD} - 0.1	V	-
-	DC 增益	40	70	-	dB	-
T _{PGD}	传播延迟	-	200	-	ns	V _{CM} = 1.2 V, V _{DIFF} = 0.1 V
V _{HYS}	迟滞	-	±40	±60	mV	
T _{STB}	稳定时间	-	-	1	μs	

9.5 Flash DC 电器特性

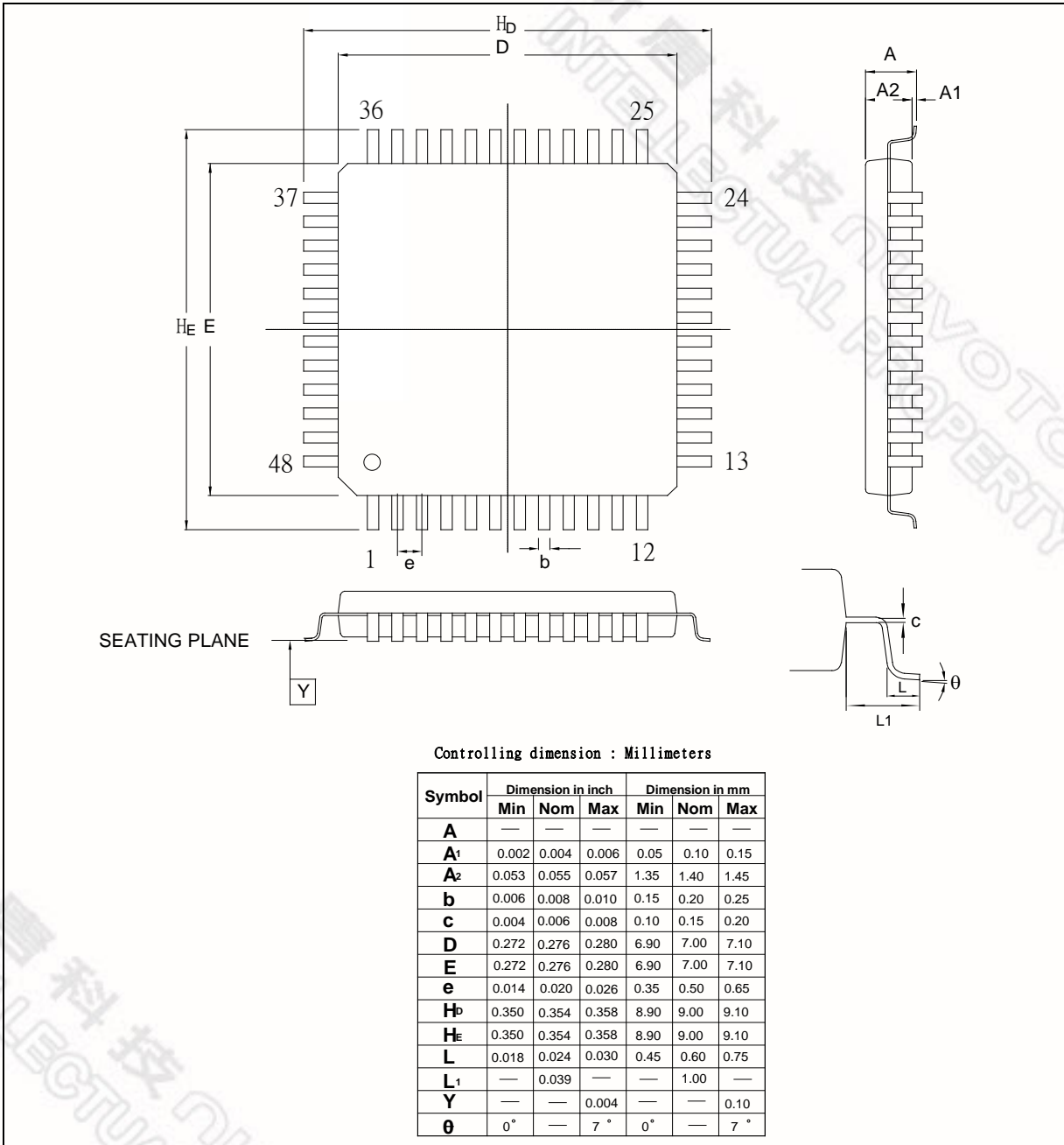
符号	参数	条件	最小值	典型值	最大值	单位
$V_{FLA}^{[2]}$	工作电压	1.62	1.8	1.98	V	
N_{ENDUR}	数据保留	20,000	-	-	cycles ^[1]	
T_{RET}	页擦除时间	10	-	-	year	$T_A = 85^{\circ}C$
T_{ERASE}	编程时间	-	20	-	ms	
T_{PROG}	读电流	-	40	-	us	
I_{DD1}	编程/擦除电流	-	6	-	mA	
I_{DD2}	掉电模式电流	-	8	-	mA	
I_{DD3}	工作电压	-	12	-	mA	

注:

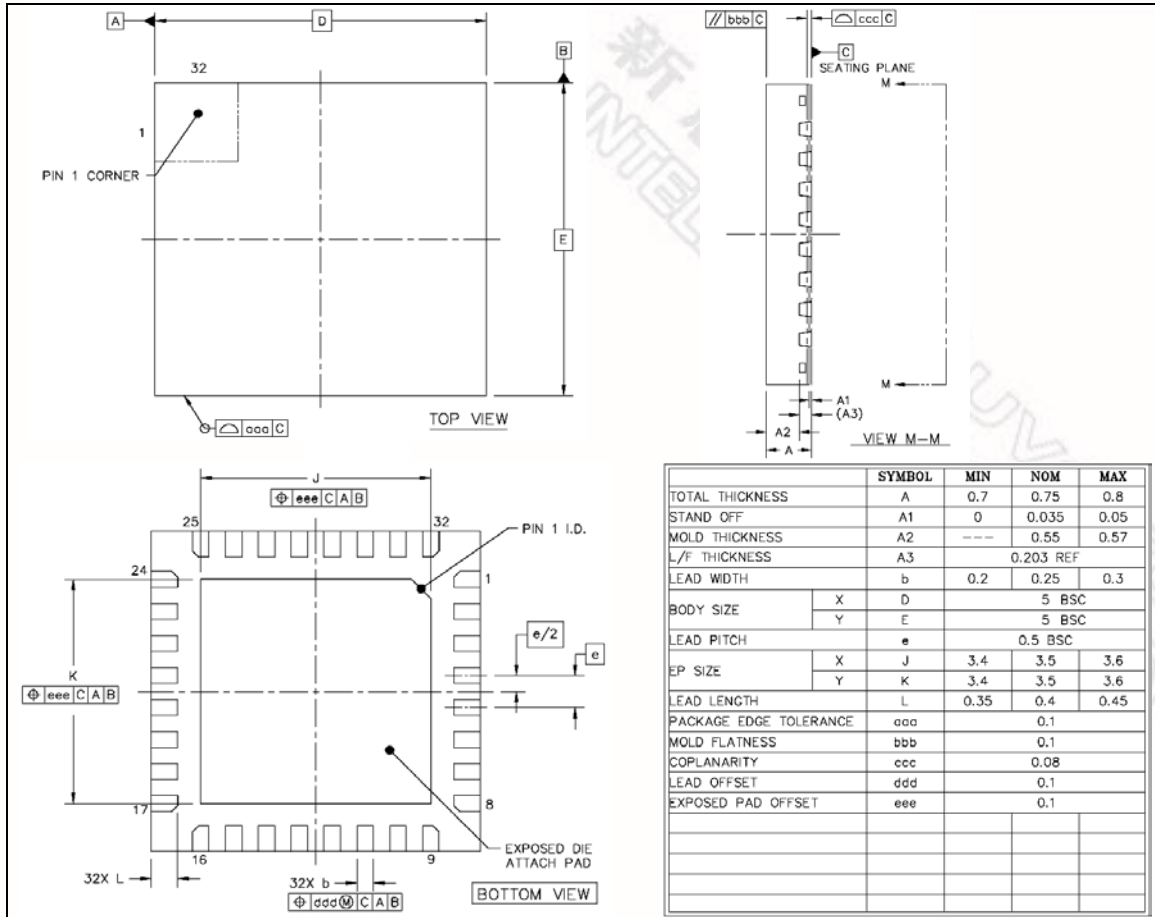
1. V_{FLA} 是芯片 LDO 的输出电压源.
2. Guaranteed by design, and not tested in production.

10 封装尺寸

10.1 LQFP-48 (7x7x1.4mm² Footprint 2.0mm)



10.2 QFN-33 (5X5 mm², Thickness 0.8mm, Pitch 0.5 mm)



11 版本历史

版本	日期	页	描述
V1.00	2014年6月5日,	-	初次发行中文版本

Important Notice

Nuvoton Products are neither intended nor warranted for usage in systems or equipment, any malfunction or failure of which may cause loss of human life, bodily injury or severe property damage. Such applications are deemed, "Insecure Usage".

Insecure usage includes, but is not limited to: equipment for surgical implementation, atomic energy control instruments, airplane or spaceship instruments, the control or operation of dynamic, brake or safety systems designed for vehicular use, traffic signal instruments, all types of safety devices, and other applications intended to support or sustain life.

All Insecure Usage shall be made at customer's risk, and in the event that third parties lay claims to Nuvoton as a result of customer's Insecure Usage, customer shall indemnify the damages and liabilities thus incurred by Nuvoton.

*Please note that all data and specifications are subject to change without notice.
All the trademarks of products and companies mentioned in this datasheet belong to their respective owners.*